

Hydro

Línea 2200
Catálogo de perfiles

Sistemas residenciales



Indice general

Contenido	Página
Notas generales	03
Indice de perfiles	04
Perfiles (escala 1:1)	09
Asistencia Técnica	21

Notas generales

Peso de los perfiles:

El peso indicado es teórico y podrá variar en función de las tolerancias de espesor y dimensionales de extrusión.

Dimensiones de los perfiles:

Las dimensiones indicadas son teóricas y podrán variar en función de las tolerancias dimensionales de extrusión.

Medidas de cortes:

Son indicativas y deberán ser verificadas antes de ser aplicadas en los perfiles.

Prototipo:

Se aconseja en los primeros trabajos o antes de construir una cantidad importante de aberturas, la elaboración de un prototipo en dimensión real.

Longitud de las barras:

La longitud comercial de los perfiles de esta serie es de 6020 mm., excepto cuando se indica lo contrario.

Medidas de referencia:

Las medidas A y H indicadas en el presente catálogo, están referidas a la abertura. Debe preverse siempre un huelgo entre vano y abertura para compensar posibles desplomes y para lograr un eficiente sellado con silicona.

Puesta en obra:

La representación de la puesta en obra es sólo indicativa, una sugerencia de cómo puede resolverse en forma simple y efectiva, esta particular problemática de la carpintería.

RECOMENDAMOS ENFATICAMENTE EL USO DEL PREMARCO.

Colocación de vidrios en la perfilería:

Si bien los detalles técnicos de carpintería muestran en forma genérica la colocación de vidrios con burletes, queda a consideración del profesional su utilización o en su defecto el uso de un sellador adecuado para ese mismo propósito.

Todos los perfiles de Hydro están certificados por IRAM y la Secretaría de Comercio de la Nación para la comercialización de los mismos. Cumpliendo con lo especificado en el reglamento técnico de perfiles de aluminio.



Todas las secciones, conjuntos, ensambles, mecanizados y formas de montajes que se muestran en los catálogos de HYDRO EXTRUSION ARGENTINA, corresponden al estado actual de la técnica, han sido definidos con cuidado y competencia, y significan un servicio para el fabricante, aportando, sin compromisos, propuestas y sugerencias. El fabricante debe verificar, en cada caso, si las propuestas corresponden o son aplicables a los casos que se le presenten, ya que las múltiples posibilidades que se encuentran en la práctica no pueden estar todas representadas en un catálogo.

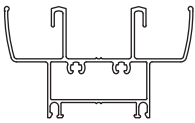
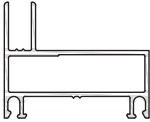

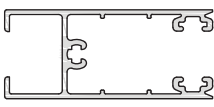
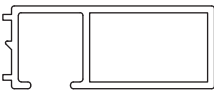

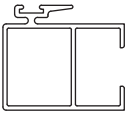
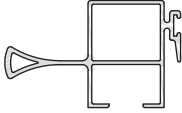

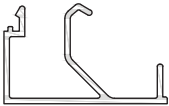
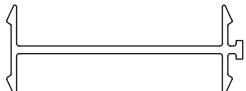
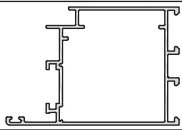
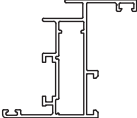
Los diseños de los perfiles, accesorios y guarniciones indicados en el presente catálogo están registrados. Todos los datos mencionados en el presente catálogo son indicativos y no comprometen a HYDRO EXTRUSION ARGENTINA.

En ningún caso HYDRO EXTRUSION ARGENTINA se hará responsable por las deficiencias constructivas de las aberturas fabricadas con sus perfiles.

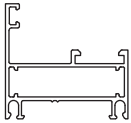
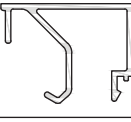
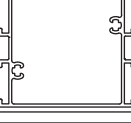

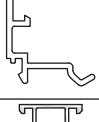
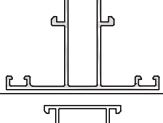
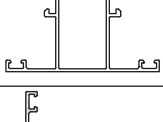
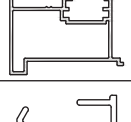
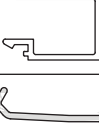
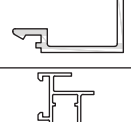
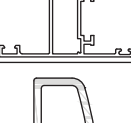

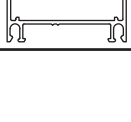
HYDRO EXTRUSION ARGENTINA se reserva el derecho de realizar las modificaciones que considere necesarias con el fin de mejorar sus productos.

El material ilustrado en el presente catálogo es de propiedad exclusiva de HYDRO EXTRUSION ARGENTINA, y está prohibida su reproducción, total ó parcial, sin su expresa autorización.

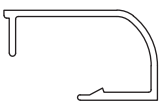


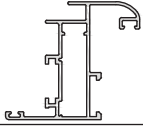
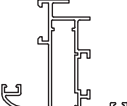

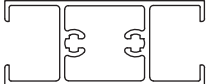
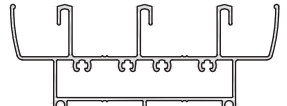
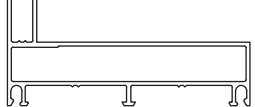



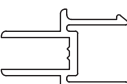
Índice de perfiles

Código	Descripción	kg/m	Largo (mm)	Perfil
		Pág.		
ADR 2200	Umbral y dintel de Marco corrediza	1.222	6150	
		09		
ADR 2201	Jamba de marco corrediza	0.626	6150	
		09		
ADR 2203	Parante lateral V.S.	0.650	6150	
		09		
ADR 2204	Zocalo y Cabezal V.S.	0.644	6150	
		09		
ADR 2205	Premarco	0.338	6150	
		10		
ADR 2206	Tapa junta	0.187	6150	
		10		
ADR 2207	Parante central V.S.	0.583	6150	
		10		
ADR 2208	Parante central reforzado V.S.	0.799	6150	
		10		
ADR 2209	Zocalo alto V.S.	1.133	6020	
		10		
ADR 2212	Contravidrio 36 mm	0.316	6020	
		11		
ADR 2213	Perfil de acople plano	0.258	6020	
		11		
ADR 2214	Parante hoja de puerta	1.033	6020	
		11		
ADR 2215	Hoja de abrir	0.825	6020	
		11		

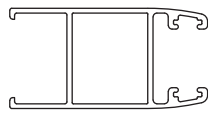
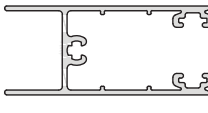
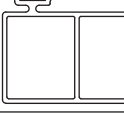
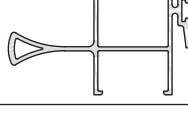

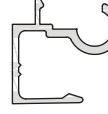
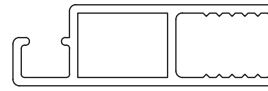

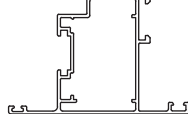
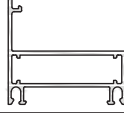
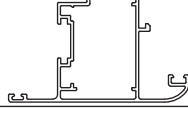


Índice de perfiles

Código	Descripción	kg/m	Largo (mm)	Perfil
		Pág.		
ADR 2216	Marco abrir / paño fijo	0.680	6020	
		11		
ADR 2217	Contravidrio 29 mm	0.292	6020	
		12		
ADR 2218	Travesaño puerta	1.030	6020	
		12		
ADR 2219	Zócalo puerta	1.556	6020	
		12		
ADR 2220	Contravidrio exterior puerta de rebatir	0.177	6020	
		12		
ADR 2221	Travesaño marco abrir / paño fijo	0.727	6020	
		12		
ADR 2222	Travesaño ancho marco abrir / paño fijo	0.797	6020	
		13		
ADR 2224	Encuentro central rebatir	0.762	6020	
		13		
ADR 2225	Contravidrio recto 22 mm	0.257	6020	
		13		
ADR 2226	Contravidrio recto 15 mm	0.210	6020	
		13		
ADR 2227	Hoja ventiluz	0.863	6020	
		13		
ADR 2228	Tope mosquitero	0.185	6020	
		13		
ADR 2229	Marco abrir / paño fijo curvo	0.716	6020	
		13		

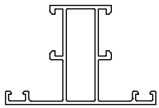
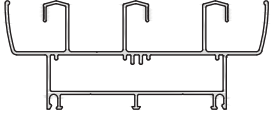
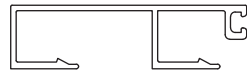
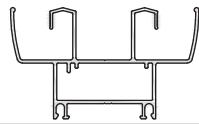
Índice de perfiles

Código	Descripción	kg/m	Largo (mm)	Perfil
		Pág.		
ADR 2230	Contravidrio curvo 29 mm	0.212	6020	
		14		
ADR 2231	Contravidrio curvo 15 mm	0.158	6020	
		14		
ADR 2232	Contravidrio curvo 22 mm	0.181	6020	
		14		
ADR 2235	Hoja de abrir curva	0.860	6020	
		14		
ADR 2236	Hoja curva ventiluz	0.902	6020	
		14		
ADR 2237	Contravidrio exterior curvo	0.179	6020	
		15		
ADR 2239	Travesaño hoja V.S.	0.724	6020	
		14		
ADR 2240	Umbral dintel 3 guías	1.751	6020	
		15		
ADR 2241	Jamba marco 3 guías	0.908	6020	
		15		
ADR 2243	Guía de cortina común	0.544	6020	
		15		
ADR 2244	Guía cortina barrio	0.993	6020	
		15		
ADR 2245	Tapa cinta	0.610	6020	
		16		
ADR 2246	Encuentro central 4 hojas	0.291	6020	
		16		

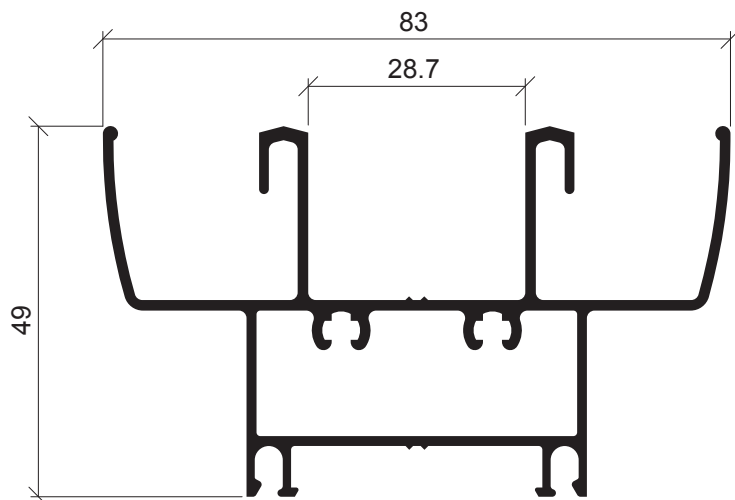
Índice de perfiles

Código	Descripción	kg/m	Largo (mm)	Perfil
		Pág.		
ADR 2248	Parante lateral DVH	0.620	6020	
		16		
ADR 2249	Zócalo y cabezal DVH	0.614	6020	
		16		
ADR 2250	Parante central DVH	0.552	6020	
		17		
ADR 2251	Parante lateral DVH	0.769	6020	
		17		
ADR 2252	Zócalo alto DVH	1.103	6020	
		18		
ADR 2254	Bisagra tapa cinta	0.287	6020	
		18		
ADR 2255	Mosquitero	0.367	6020	
		17		
ADR 2257	Contravidrio curvo 36 mm	0.235	6020	
		17		
ADR 2258	Hoja proyectante	0.973	6020	
		18		
ADR 2259	Marco proyectante	0.654	6020	
		18		
ADR 2260	Hoja proyectante curva	1.008	6020	
		19		
ADR 2261	Columna de acople reforzada	1.279	6020	
		19		
ADR 2262	Perfil de acople 90°	0.681	6020	
		19		

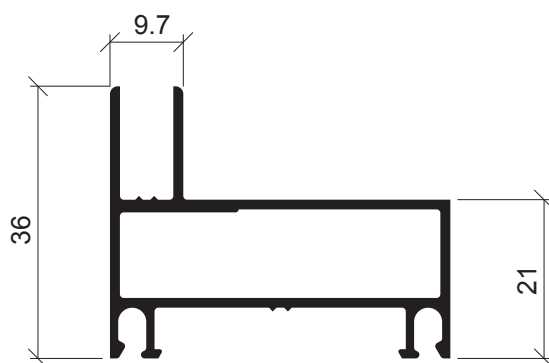
Índice de perfiles

Código	Descripción	kg/m	Largo (mm)	Perfil
		Pág.		
ADR 2264	Travesaño marco abrir / Paño fijo curvo	0.678	6020	
		19		
ADR 2298	Marco 3 guías L2200 hoja R700	1.642	2200	
		20		
ADR 2299	Contravidrio puerta estructural 2200	0.402	2200	
		20		
ADR 2428	Marco corrediza 45°	1.171	6020	
		20		

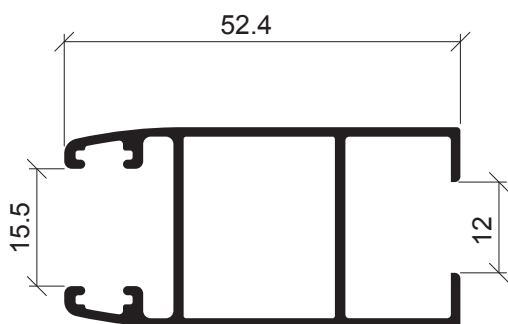
Perfiles (Escala 1:1)



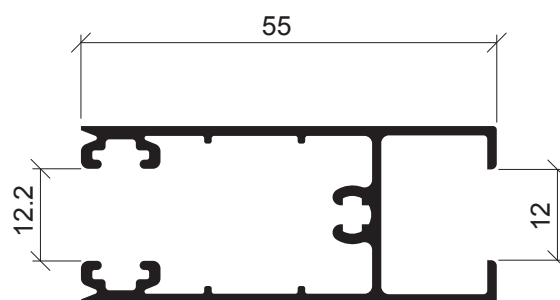
ADR 2200
Umbral y dintel de
Marco corrediza
1.222 Kg/m



ADR 2201
Jamba de marco corrediza
0.626 Kg/m

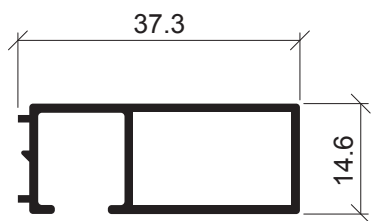


ADR 2203
Parante lateral V.S.
0.650 Kg/m

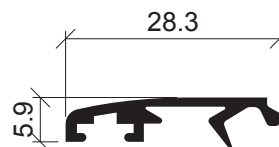


ADR 2204
Zócalo y Cabezal V.S.
0.644 Kg/m

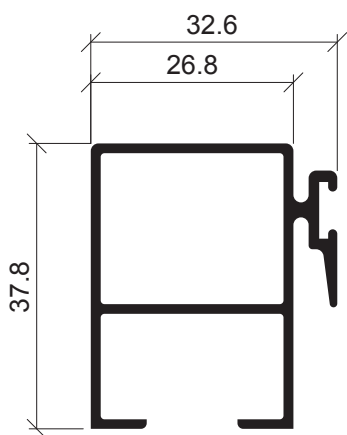
Perfiles (Escala 1:1)



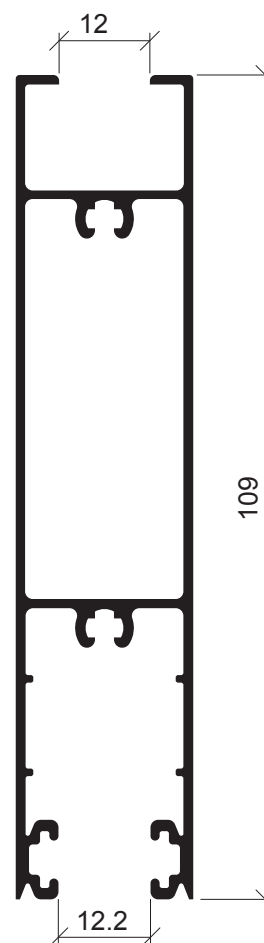
ADR 2205
Premarco
0.338 Kg/m



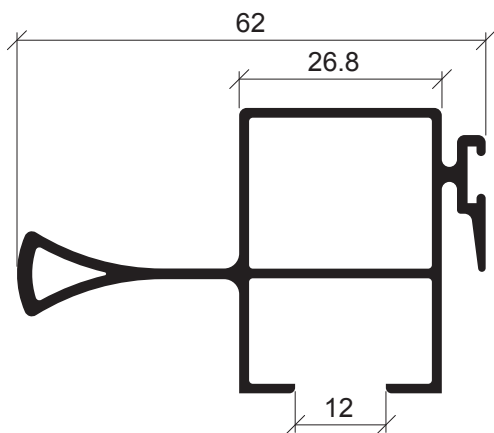
ADR 2206
Tapa junta
0.187 Kg/m



ADR 2207
Parante central V.S.
0.583 Kg/m

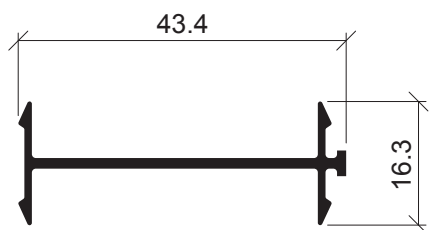


ADR 2209
Zócalo alto V.S.
1.133 Kg/m

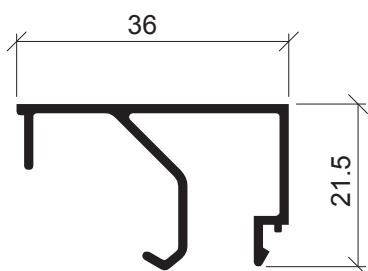


ADR 2208
Parante lateral V.S.
0.799 Kg/m

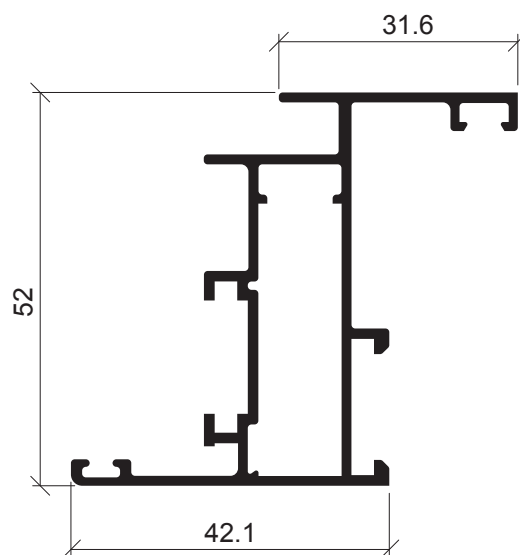
Perfiles (Escala 1:1)



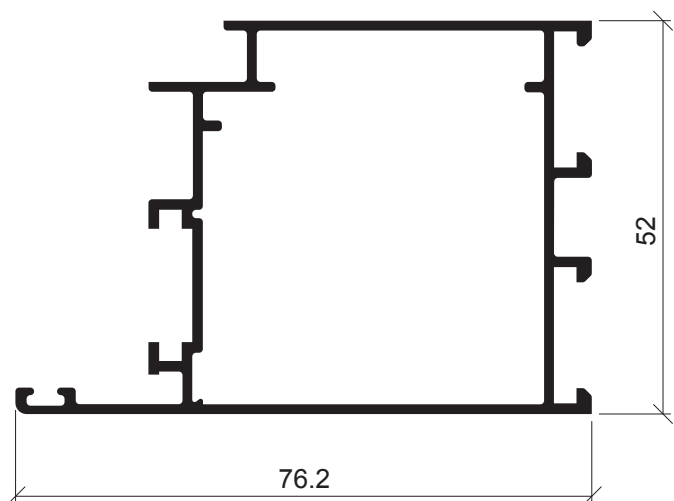
ADR 2213
Perfil de acople plano
0.258 Kg/m



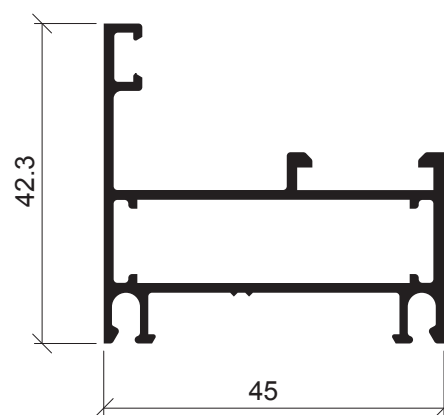
ADR 2212
Contravidrio 36 mm
0.316 Kg/m



ADR 2215
Hoja de abrir
0.825 Kg/m

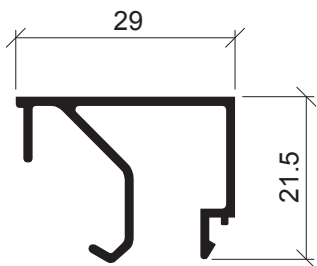


ADR 2214
Parante hoja de puerta
1.033 Kg/m

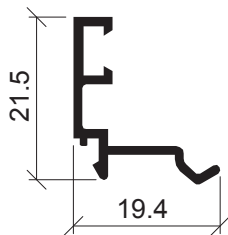


ADR 2216
Marco abrir / paño fijo
0.680 Kg/m

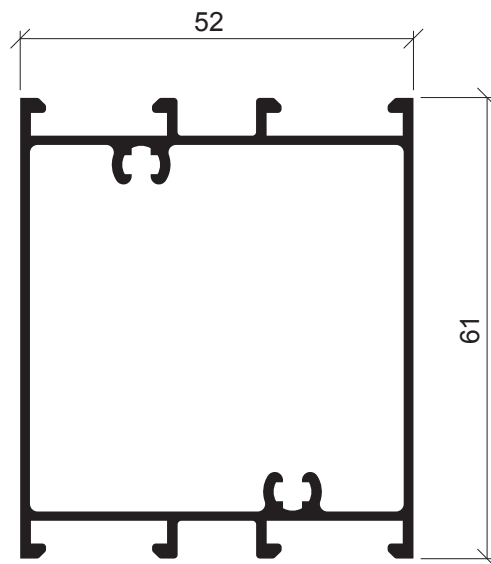
Perfiles (Escala 1:1)



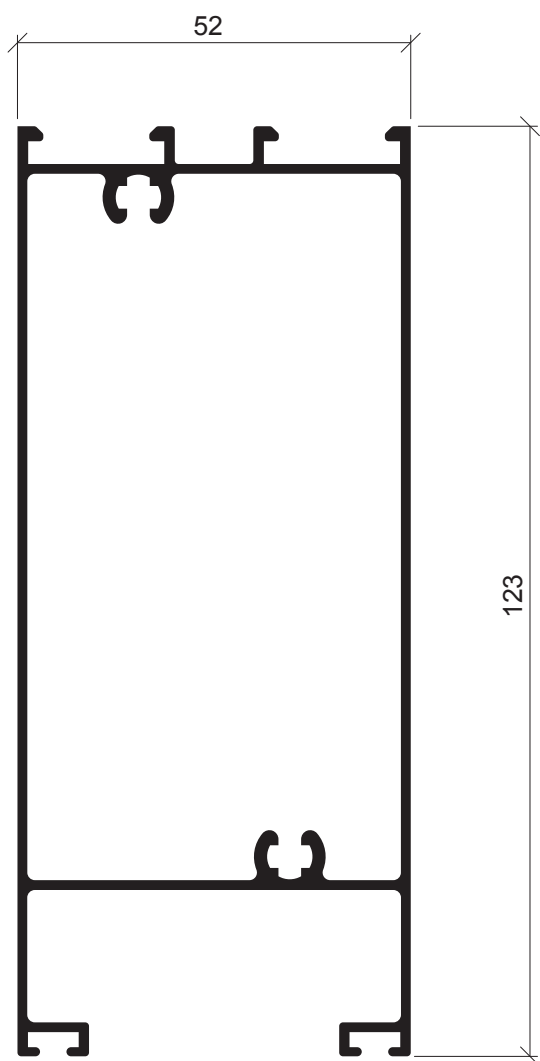
ADR 2217
 Contravidrio 29 mm
 0.292 Kg/m



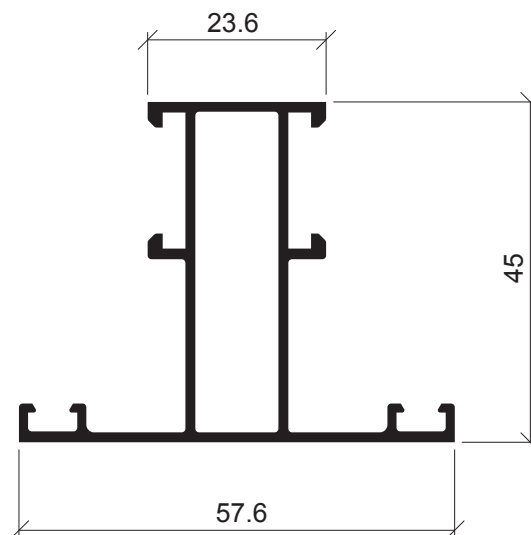
ADR 2220
 Contravidrio exterior
 puerta de rebatir
 0.177 Kg/m



ADR 2218
 Travesaño puerta
 1.030 Kg/m

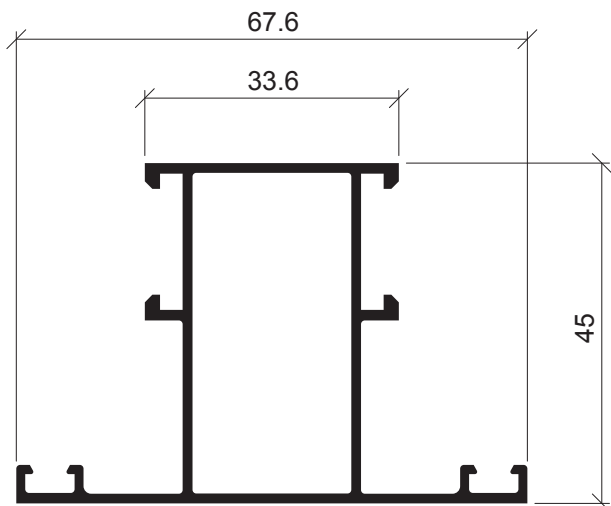


ADR 2219
 Zócalo puerta
 1.556 Kg/m

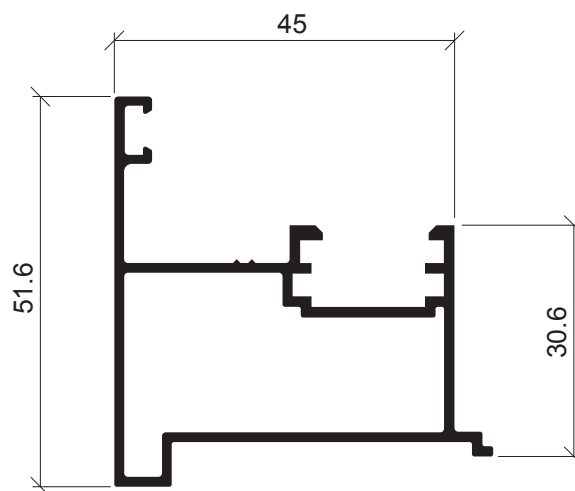


ADR 2221
 Travesaño marco
 abrir / paño fijo
 0.727 Kg/m

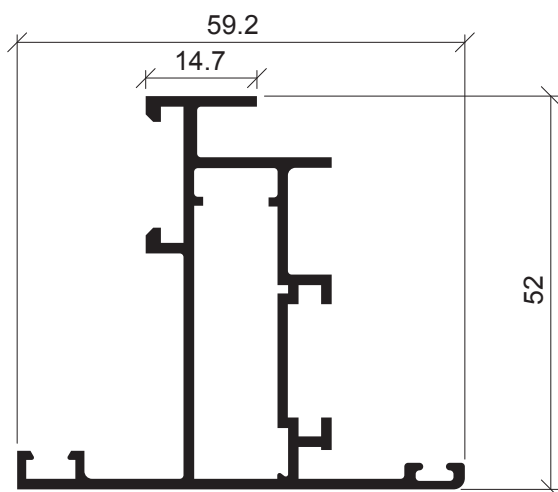
Perfiles (Escala 1:1)



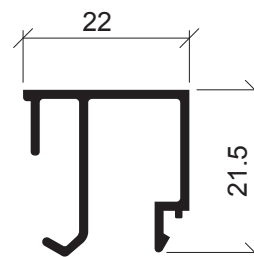
ADR 2222
Travesaño ancho marco
abrir / paño fijo
0.797 Kg/m



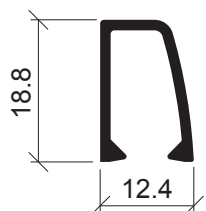
ADR 2224
Encuentro central rebatir
0.762 Kg/m



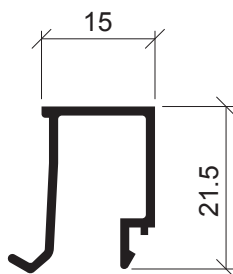
ADR 2227
Hoja ventiluz
0.863 Kg/m



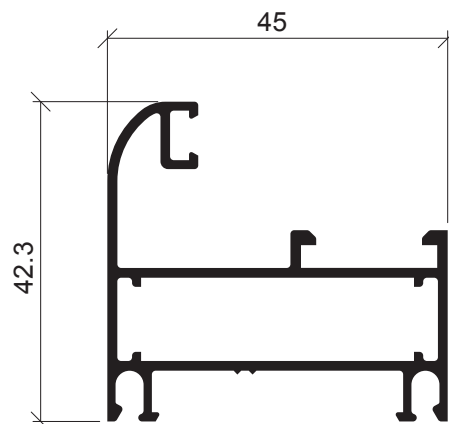
ADR 2225
Contravidrio recto 22 mm
0.257 Kg/m



ADR 2228
Tope mosquitero
0.185 Kg/m

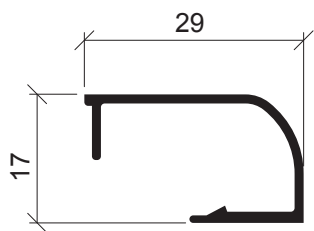


ADR 2226
Contravidrio recto 15 mm
0.210 Kg/m

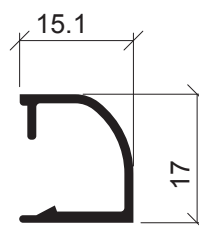


ADR 2229
Marco abrir / paño fijo curvo
0.716 Kg/m

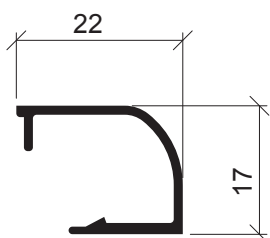
Perfiles (Escala 1:1)



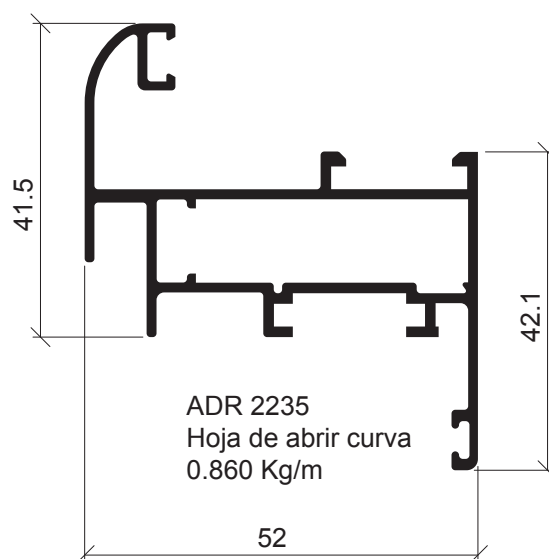
ADR 2230
Contra vidrio curvo 29 mm
0.212 Kg/m



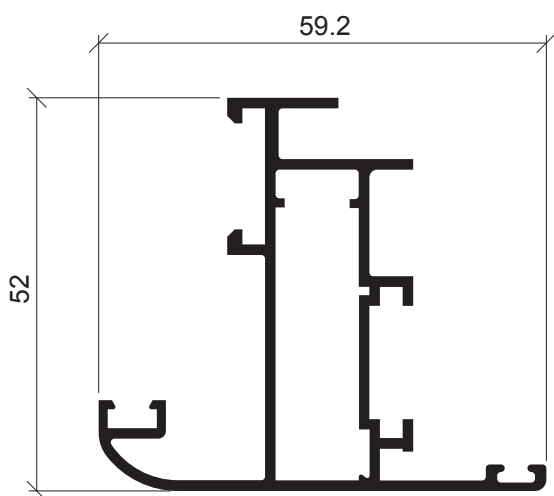
ADR 2231
Contra vidrio curvo 15 mm
0.158 Kg/m



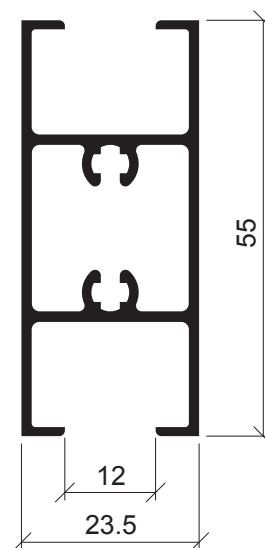
ADR 2232
Contra vidrio curvo 22 mm
0.181 Kg/m



ADR 2235
Hoja de abrir curva
0.860 Kg/m

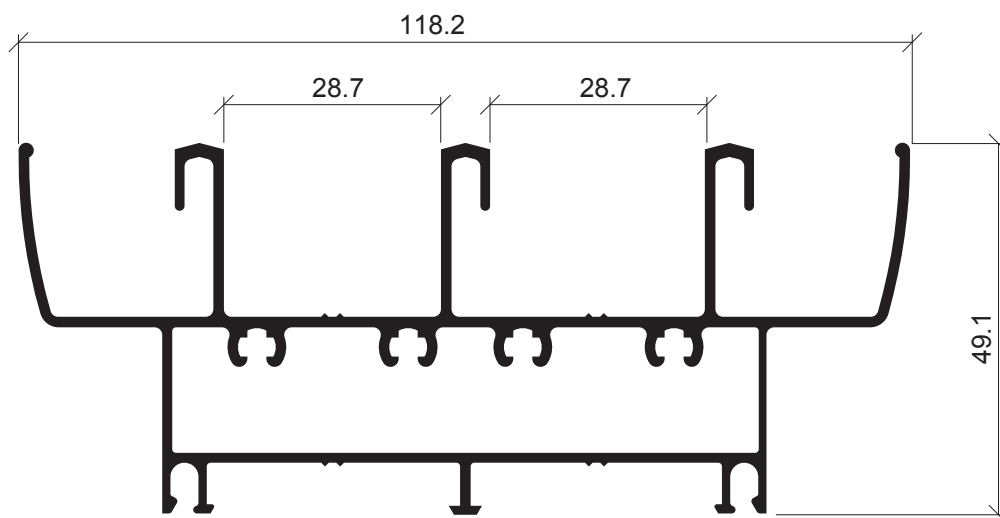


ADR 2236
Hoja curva ventiluz
0.902 Kg/m

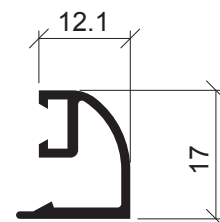


ADR 2239
Travesaño hoja V.S.
0.724 Kg/m

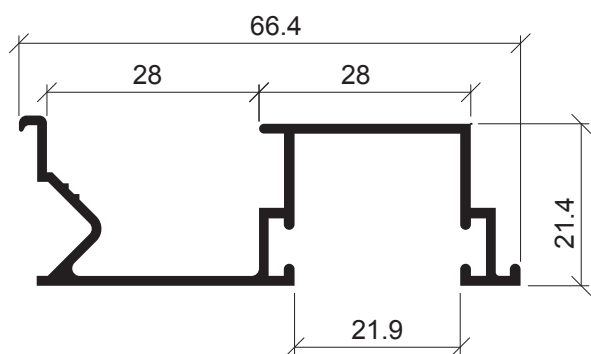
Perfiles (Escala 1:1)



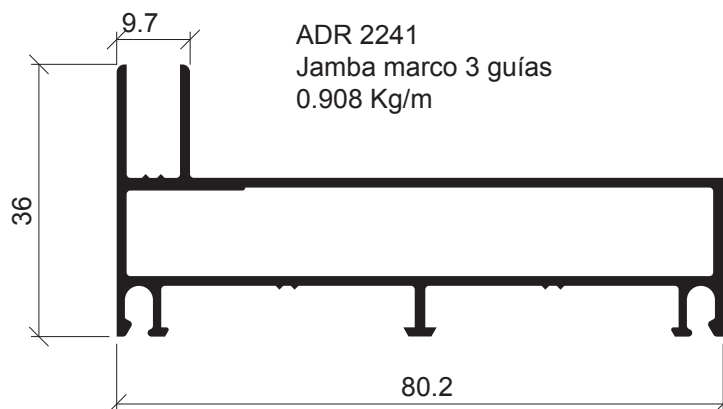
ADR 2240
Umbral dintel 3 guías
1.751 Kg/m



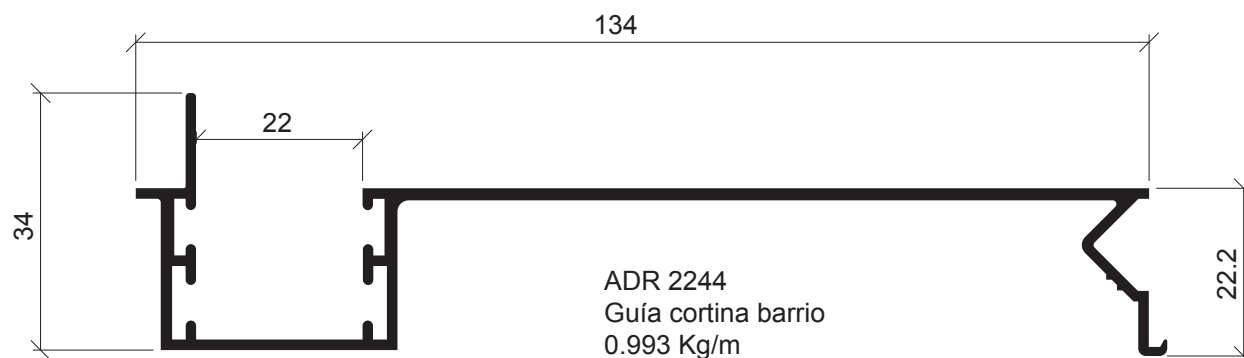
ADR 2237
Contravidrio exterior curvo
0.179 Kg/m



ADR 2243
Guía de cortina común
0.544 Kg/m

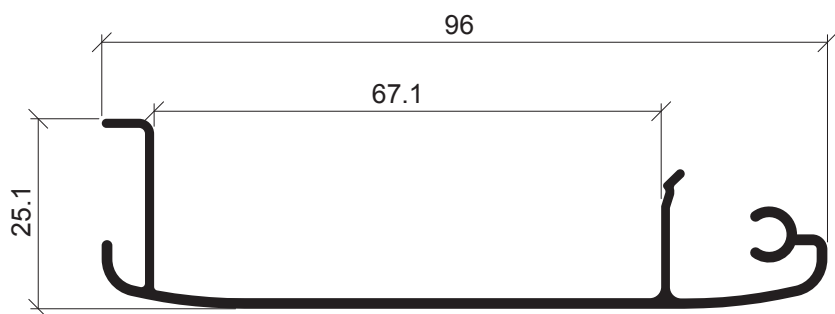


ADR 2241
Jamba marco 3 guías
0.908 Kg/m

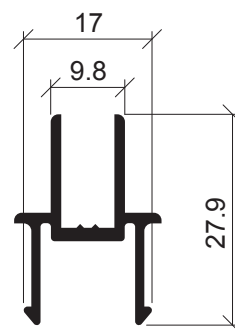


ADR 2244
Guía cortina barrio
0.993 Kg/m

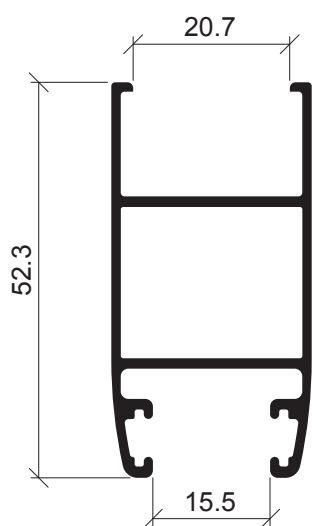
Perfiles (Escala 1:1)



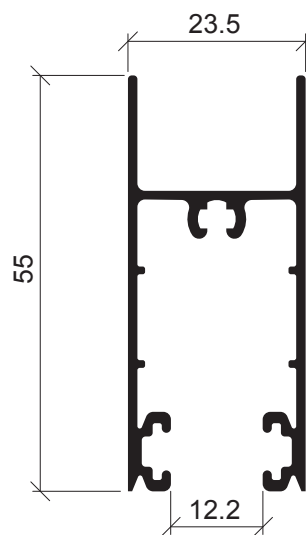
ADR 2245
Tapa cinta
0.610 Kg/m



ADR 2246
Encuentro central 4 hojas
0.291 Kg/m

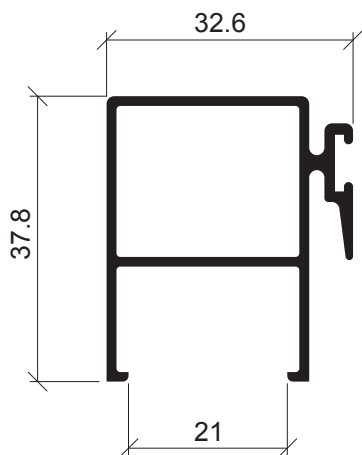


ADR 2248
Parante lateral DVH
0.620 Kg/m

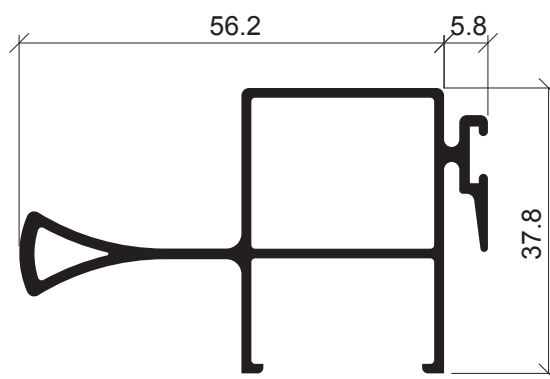


ADR 2249
Zócalo y cabezal DVH
0.614 Kg/m

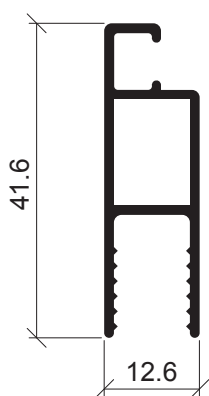
Perfiles (Escala 1:1)



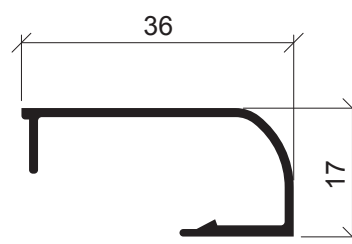
ADR 2250
Parante central DVH
0.552 Kg/m



ADR 2251
Parante lateral DVH
0.769 Kg/m

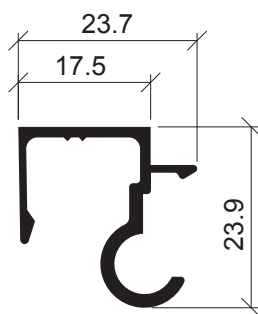


ADR 2255
Mosquitero
0.367 Kg/m

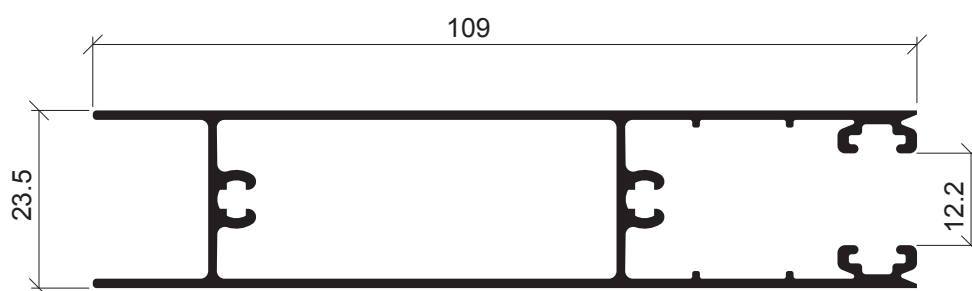


ADR 2257
Contra vidrio curvo 36 mm
0.235 Kg/m

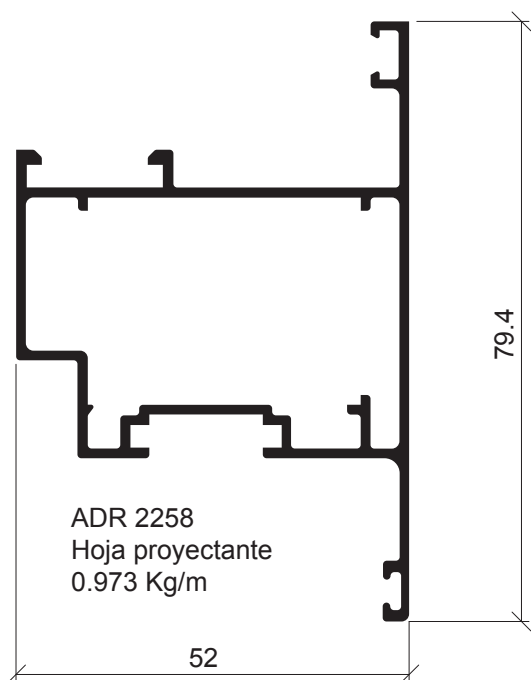
Perfiles (Escala 1:1)



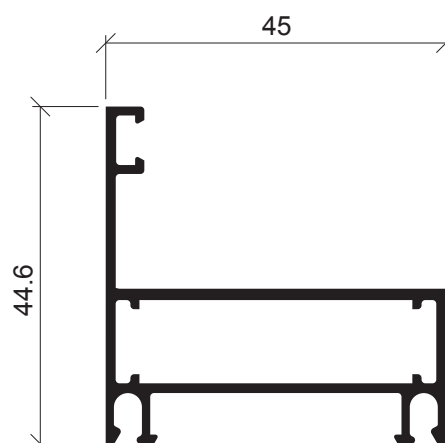
ADR 2254
Bisagra tapa cinta
0.287 Kg/m



ADR 2252
Zócalo alto DVH
1.103 Kg/m

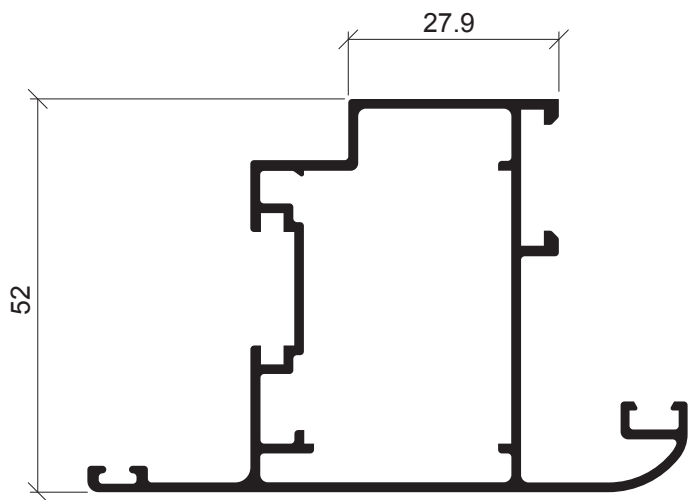


ADR 2258
Hoja proyectante
0.973 Kg/m

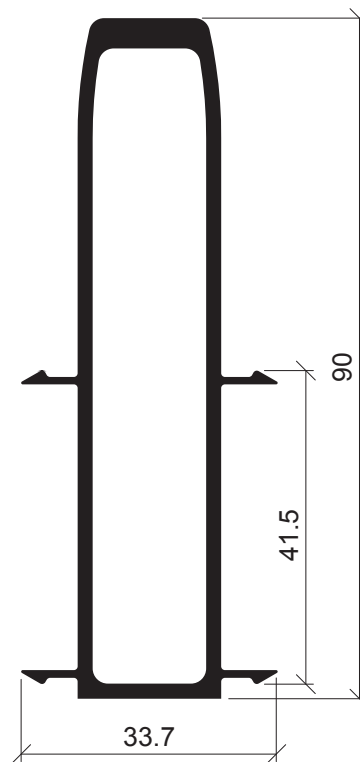


ADR 2259
Marco proyectante
0.654 Kg/m

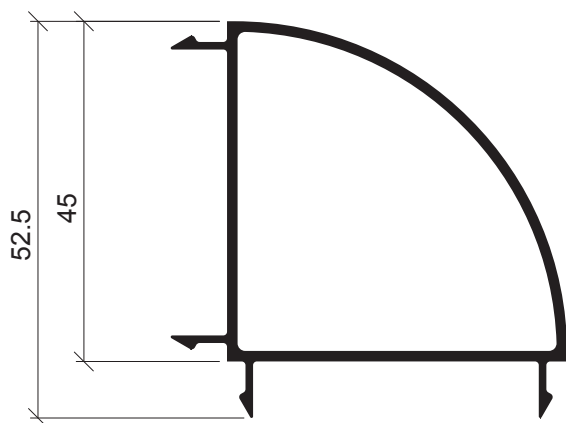
Perfiles (Escala 1:1)



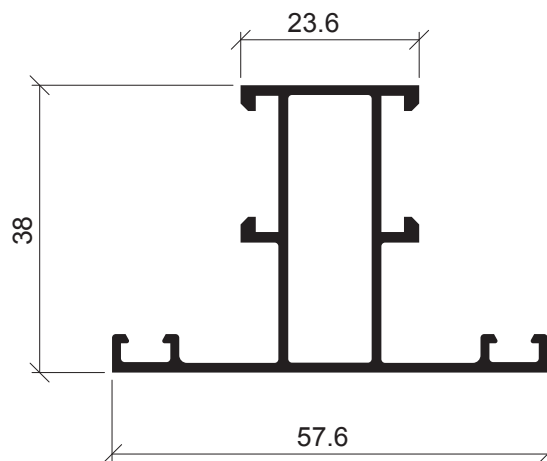
ADR 2260
Hoja proyectante curva
1.008 Kg/m



ADR 2261
Columna de acople reforzada
1.279 Kg/m

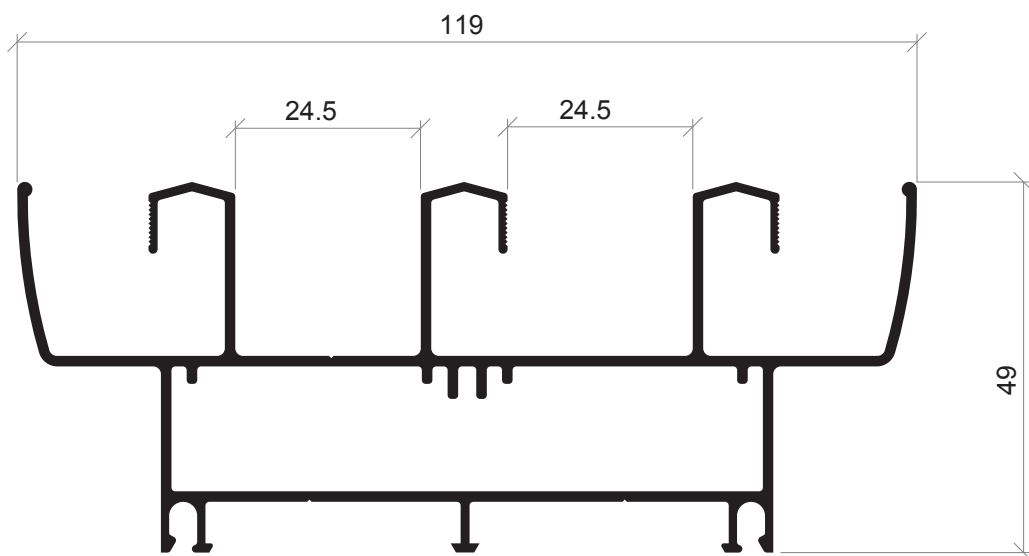


ADR 2262
Perfil de acople 90°
0.681 Kg/m

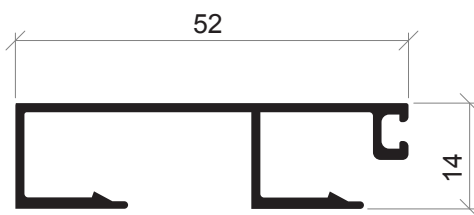


ADR 2264
Travesaño marco abrir / Paño fijo curvo
0.678 Kg/m

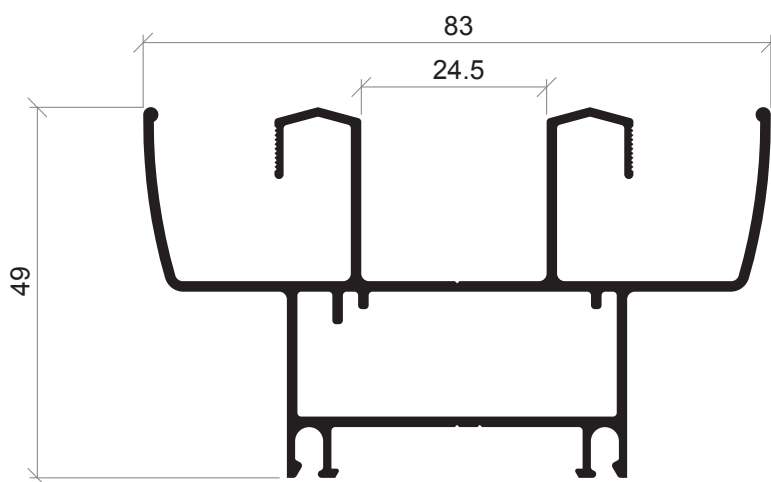
Perfiles (Escala 1:1)



ADR 2298
Marco 3 guías L2200 hoja R700
1.642 Kg/m



ADR 2299
Contravidrio puerta estructural 2200
0.402 Kg/m



ADR 2428
Marco corrediza 45°
1.171 Kg/m

Asistencia Técnica

El Departamento de Asistencia Técnica está a disposición de profesionales, carpinteros y usuarios.

Las consultas pueden realizarse al:

0800 222 HYDRO (0800 222 49376) / www.hydro.com

El presente catálogo rige a partir del 13 de enero de 2023, reemplazando versiones anteriores.



Industries that matter

Hydro Extrusion Argentina S.A.
Calle 4 N° 262
B1629MXA - Pilar - Argentina
0800 222 HYDRO (0800 222 49376)
www.hydroextrusion.com