

Hydro

Boletín
informativo N° 67

Nordical Pivotante - Mecanizados para herraje
apertura puerta pivotante (AA703 / AA704)

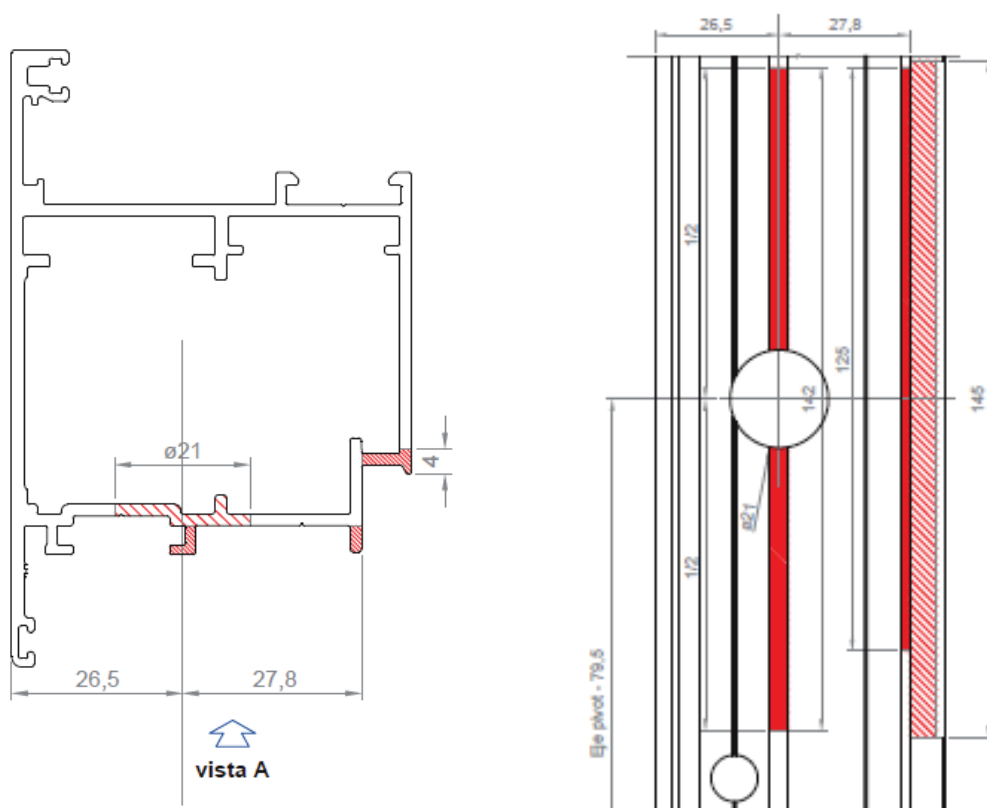


Objetivo:

Este herraje se desarrolla en distintos fabricantes (importado y nacional). A continuación, se detalla los mecanizados a realizar, ya que ambos presentan una mínima diferencia en el diseño exterior solamente del pivot superior. Respecto al pivot inferior, ambos mantienen el mismo diseño.

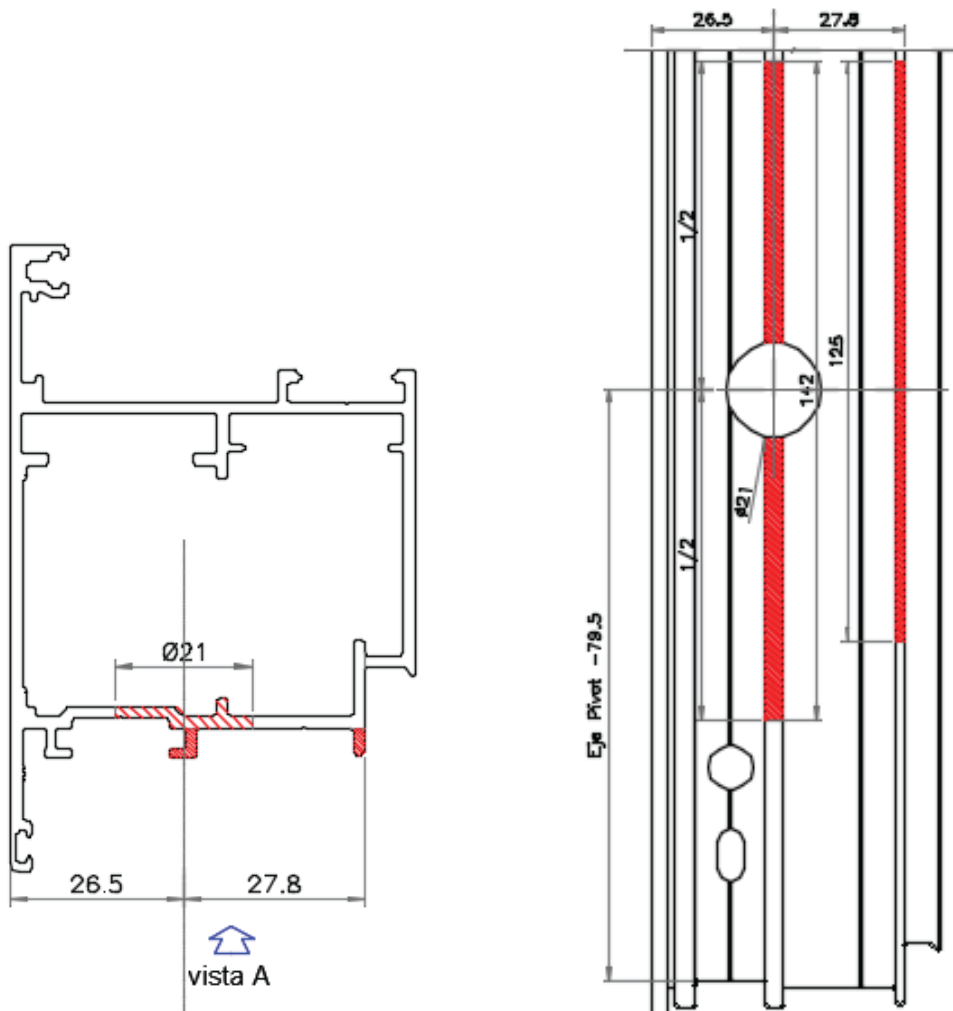
Importado (origen Brasil):

Los detalles del mecanizado de los perfiles ADR 3585 / ADR 3706 para la instalación del pivot superior (AA703/AA704) que figuran en la página 88 del catálogo técnico Nordical Batiente responden al uso del herraje importado (origen Brasil).



Nacional:

La incorporación de este herraje tiene como objetivo simplificar técnicamente la instalación de este, haciendo un cambio mínimo en el diseño estético a diferencia del importado, respetando la planimetría de este y evitando solamente uno de los mecanizados, ver detalle a continuación.



A.V. - noviembre 2021.



We are aluminium

Hydro Extrusion Argentina S.A.
Calle 4 N° 262
B1629MXA - Pilar - Argentina
0800 222 HYDRO (0800 222 49376)
www.hydroextrusion.com