

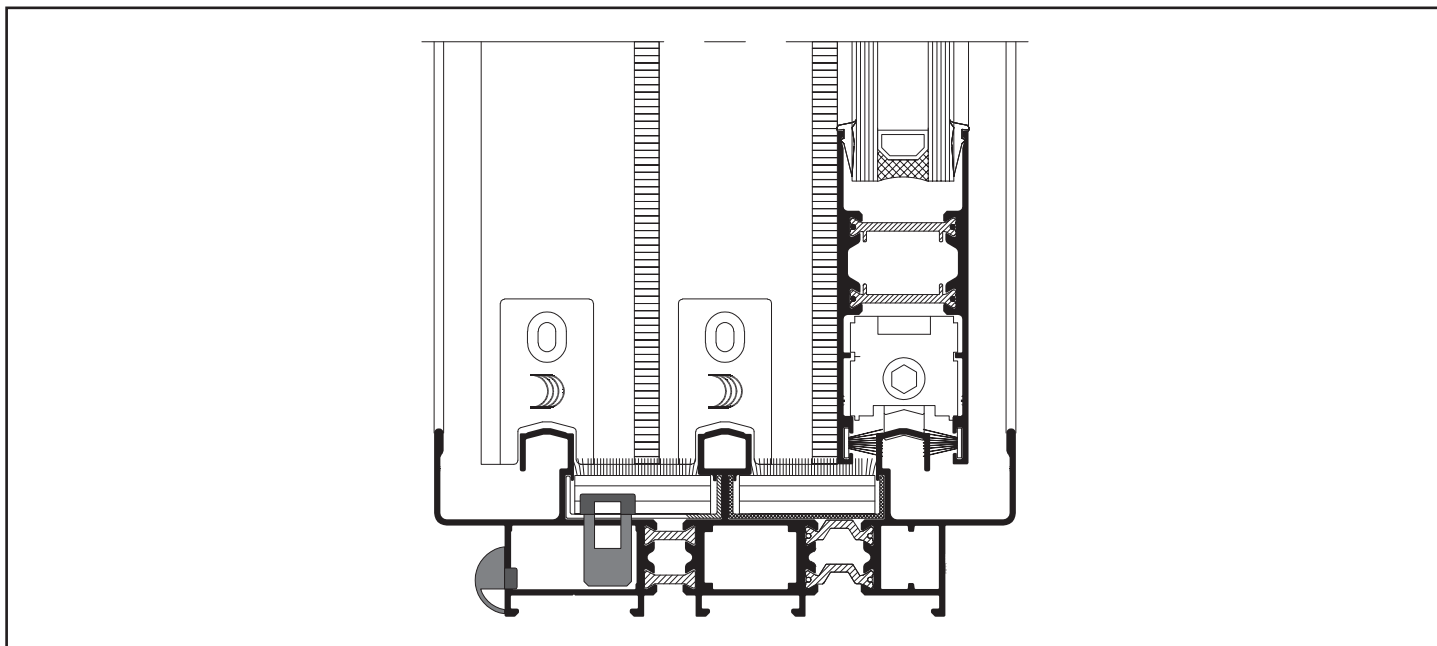
Hydro

Línea HA 62 RPT / Corrediza
Catálogo de perfiles

Sistemas residenciales



Indice general



Contenido	Página
Notas Generales	03
Especificaciones técnicas	04
Límites de utilización estática	05
Herramental necesario	08
Indice de Perfiles	09
Perfiles (escala 1:1)	11
Accesorios	14
Guarniciones	16
Detalles constructivos	17
Mecanizados	28
Medidas de Corte	32
Asistencia Técnica	35

Notas generales

Peso de los perfiles:

El peso indicado es teórico y podrá variar en función de las tolerancias de espesor y dimensionales de extrusión.

Dimensiones de los perfiles:

Las dimensiones indicadas son teóricas y podrán variar en función de las tolerancias dimensionales de extrusión.

Medidas de cortes:

Son indicativas y deberán ser verificadas antes de ser aplicadas en los perfiles.

Prototipo:

Se aconseja en los primeros trabajos o antes de construir una cantidad importante de aberturas, la elaboración de un prototipo en dimensión real.

Longitud de las barras:

La longitud comercial de los perfiles de esta serie es de 6020 mm., excepto cuando se indica lo contrario.

Medidas de referencia:

Las medidas A y H indicadas en el presente catálogo, están referidas a la abertura. Debe preverse siempre un huelgo entre vano y abertura para compensar posibles desplomes y para lograr un eficiente sellado con silicona.

Puesta en obra:

La representación de la puesta en obra es sólo indicativa, una sugerencia de cómo puede resolverse en forma simple y efectiva, esta particular problemática de la carpintería.

RECOMENDAMOS ENFATICAMENTE EL USO DEL PREMARCO.

Si bien los detalles técnicos de carpintería muestran la colocación de vidrios con burletes, queda a consideración del fabricante el uso de sellador en reemplazo de los mismos.

Todos los perfiles de Hydro están certificados por IRAM y la Secretaría de Comercio de la Nación para la comercialización de los mismos. Cumpliendo con lo especificado en el reglamento técnico de perfiles de aluminio.



Todas las secciones, conjuntos, ensambles, mecanizados y formas de montajes que se muestran en los catálogos de HYDRO EXTRUSION ARGENTINA, corresponden al estado actual de la técnica, han sido definidos con cuidado y competencia, y significan un servicio para el fabricante, aportando, sin compromisos, propuestas y sugerencias. El fabricante debe verificar, en cada caso, si las propuestas corresponden o son aplicables a los casos que se le presenten, ya que las múltiples posibilidades que se encuentran en la práctica no pueden estar todas representadas en un catálogo.

Los diseños de los perfiles, accesorios y guarniciones indicados en el presente catálogo están registrados. Todos los datos mencionados en el presente catálogo son indicativos y no comprometen a HYDRO EXTRUSION ARGENTINA.

En ningún caso HYDRO EXTRUSION ARGENTINA se hará responsable por las deficiencias constructivas de las aberturas fabricadas con sus perfiles.

HYDRO EXTRUSION ARGENTINA se reserva el derecho de realizar las modificaciones que considere necesarias con el fin de mejorar sus productos.

El material ilustrado en el presente catálogo es de propiedad exclusiva de HYDRO EXTRUSION ARGENTINA, y está prohibida su reproducción, total ó parcial, sin su expresa autorización.

Especificaciones técnicas

Tolerancias dimensionales y espesores:

De acuerdo a norma IRAM 699

Principales dimensiones:

- **Marcos:** módulos de 62 y 104 mm. (marco de 3 guías)
- **Hojas:** módulo de 31 mm.

Vidriado:

- Doble Vidriado hermético hasta 24 mm.

Guarniciones:

- En E.P.D.M.

Herrajes y Accesorios:

- El material, calidad y resistencia de los herrajes y accesorios va en función del proveedor utilizado.

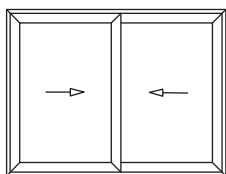
Características Principales:

- Marcos y hojas armados a 45° mediante escuadras de tracción.
- Posibilidad de realización de puertas corredizas con la utilización de perfiles refuerzo en cruce de hojas.
- Sistema de cierre marco / hojas mediante felpa con fin-seal de 7 x 9 mm.

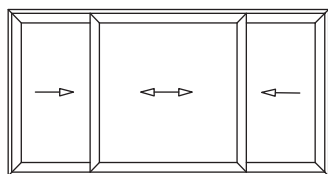
Rotura de Puente Térmico (RPT):

Mediante el uso de varillas aislantes de poliamida se consigue el aislamiento térmico del perfil, minimizando el fenómeno de la conducción de calor. De esta forma se reduce o elimina el fenómeno de la condensación superficial en el perfil de aluminio.

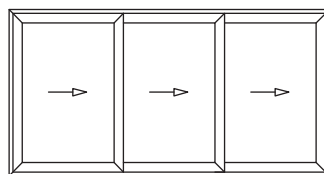
Tipologías:



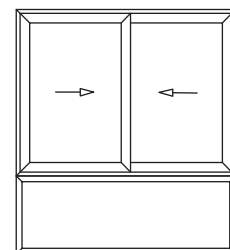
Corrediza 2 hojas



Corrediza 3 hojas en 2 guías

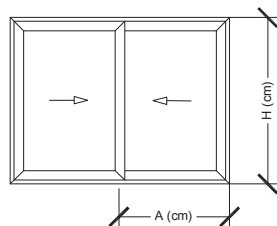


Corrediza 3 hojas en 3 guías



Corrediza + Paño Fijo

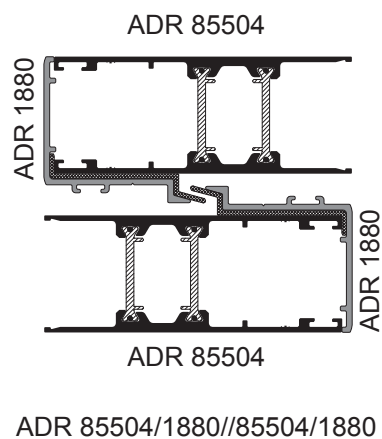
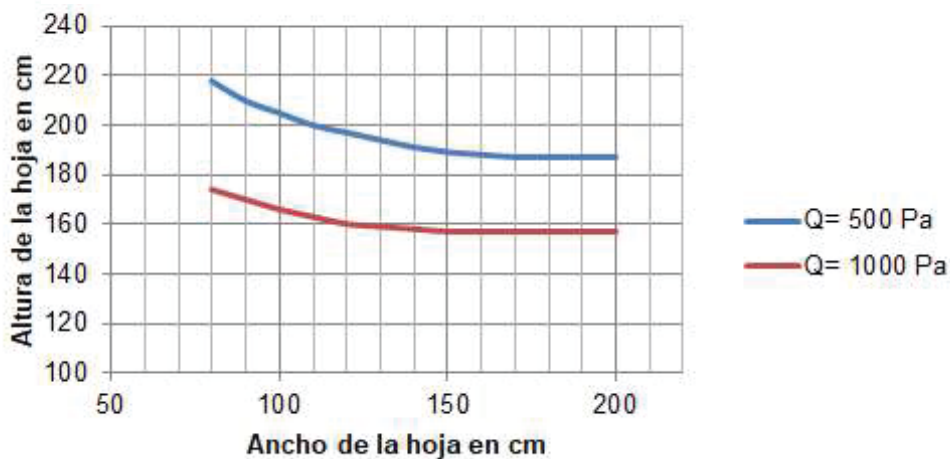
Límites de Utilización Estática



Flecha máxima admisible en el perfil más solicitado ($F = L/200$)

(*) Estos gráficos son orientativos. Los responsables de la elaboración de la especificación y/o de la carpintería de la obra, deberán verificar la selección de las distintas partes susceptibles de deformación debido a la presión del viento, con personas idóneas en el cálculo estructural que tomen en cuenta todas las características inherentes a la obra.

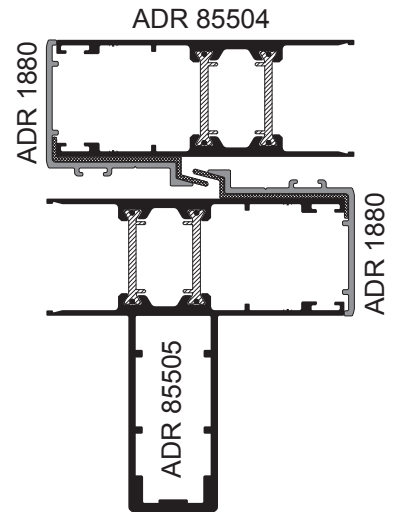
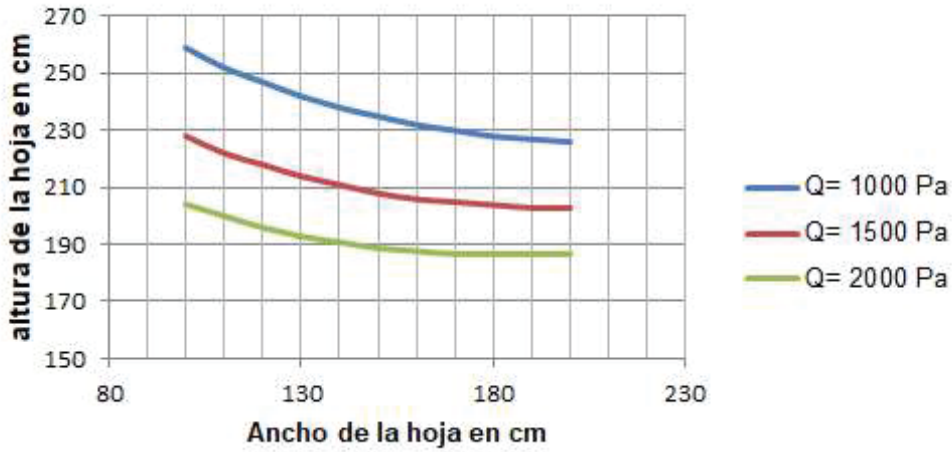
Límites de Utilización Estática para $J_{xx} = 7,4 \text{ cm}^4$



ADR 85504/1880//85504/1880

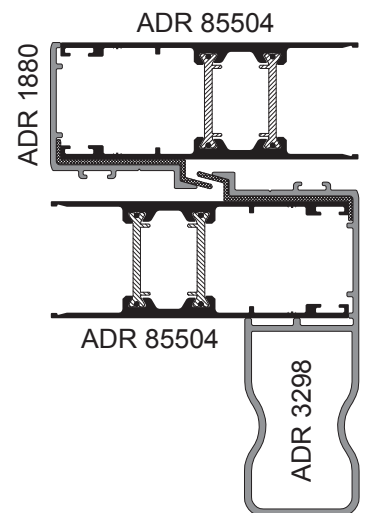
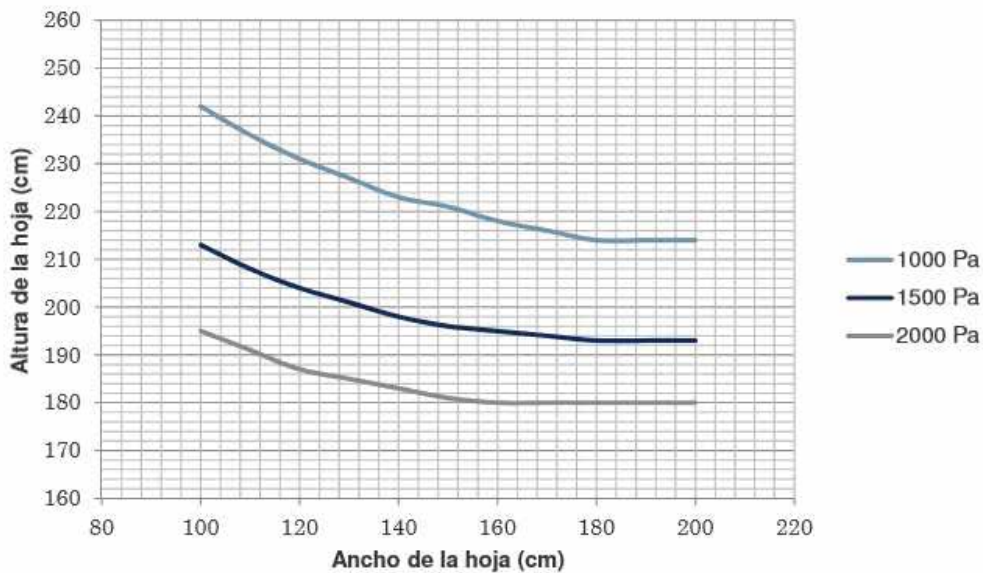
Límites de Utilización Estática

Límites de Utilización Estática para $J_{xx} = 31,0 \text{ cm}^4$



ADR 85504 / 1880
85505 / 1880

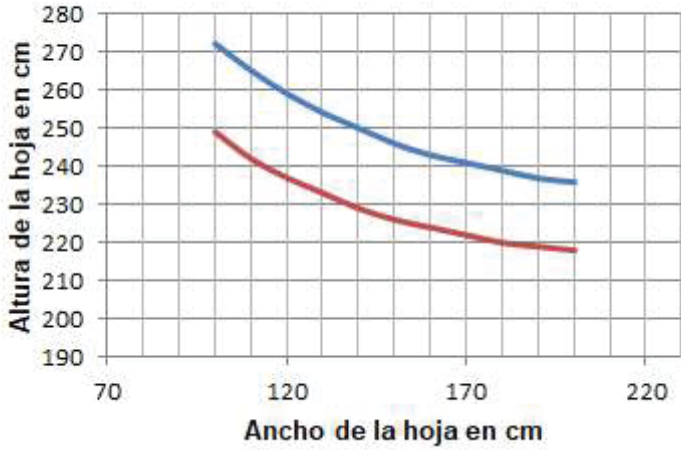
Límites de Utilización Estática para $J_{xx} = 25,2 \text{ cm}^4$



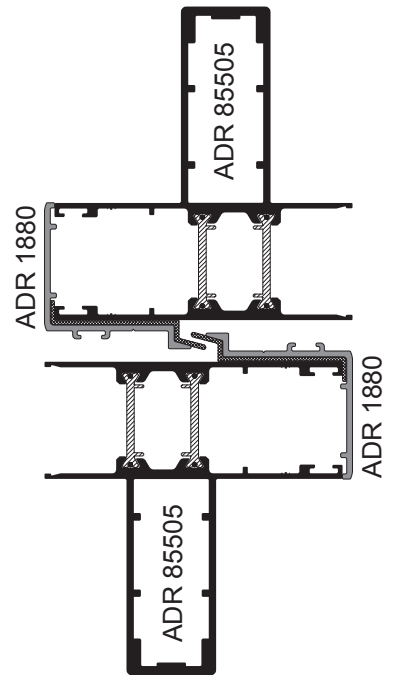
ADR 85504 / 1880
85504 / 3298

Límites de Utilización Estática

Límites de Utilización Estática para $J_{xx} = 54,7 \text{ cm}^4$

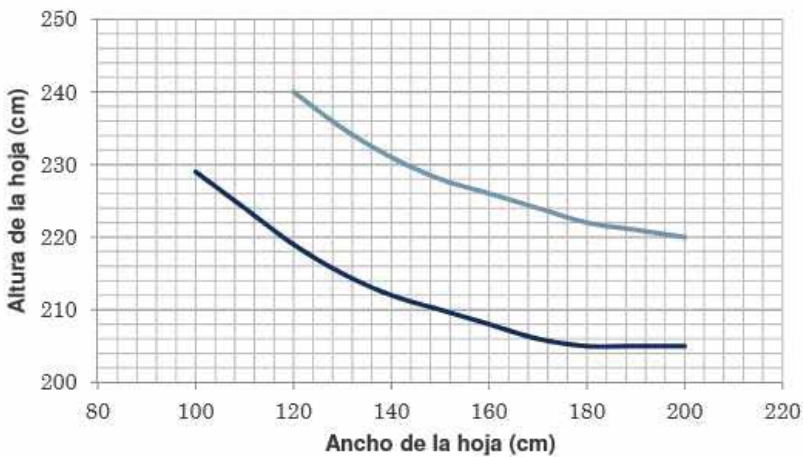


— Q= 1500 Pa
— Q= 2000 Pa

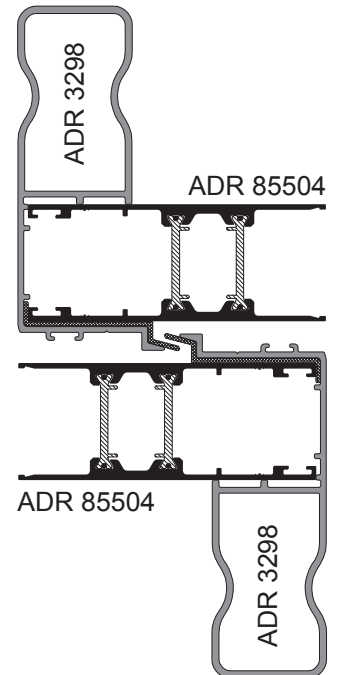


ADR 85505 / 1880
85505 / 1880

Límites de Utilización Estática para $J_{xx} = 42,4 \text{ cm}^4$



— 1500 Pa
— 2000 Pa














ADR 85504 / 3298
85504 / 3298








Herramental necesario

Código	Descripción
91005	Prensa base para sistema porta matrices Hydro Pack
91060	Matriz N1 HA62 RPT - Corrediza - Hydro Pack

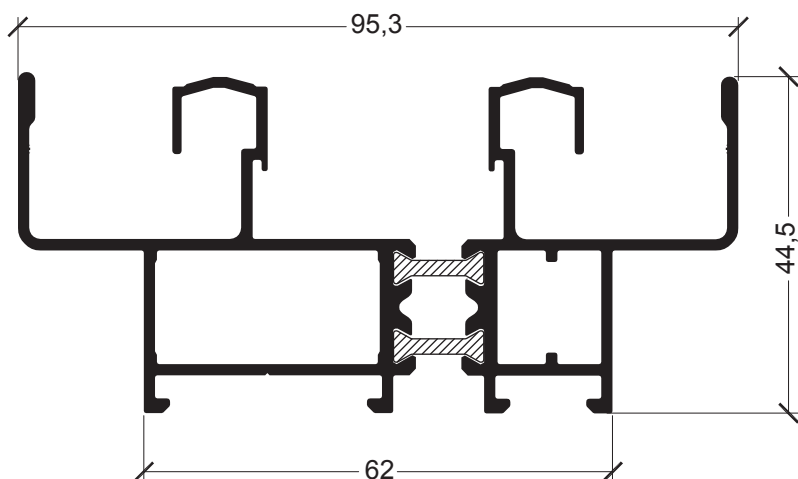
Indice de perfiles

Código	Diseño	Descripción	kg/m
			Pág.
ADR 11		Travesaño mosquitero	0,473
			13
ADR 12		Mosquitero	0,277
			13
ADR 230		Premarco	0,463
			13
ADR 375		Premarco R700	0,605
			13
ADR 558		Mosquitero reforzado	0,634
			13
ADR 1298		Tapajuntas recto 42 mm atornillado	0,312
			12
ADR 1517		Tapajuntas Recto 25 mm atornillado	0,180
			12
ADR 1880		Cruce de Hojas	0,341
			11
ADR 1909		Premarco R750	0,645
			13
ADR 1910		Tapa premarco R750	0,156
			13
ADR 2462		Tapa premarco Doppia	0,191
			13

Índice de perfiles

Código	Diseño	Descripción	kg/m
			Pág.
ADR 2614		Tapajuntas curvo 34 mm atornillado	0,222
			12
ADR 3298		Cruce de hojas inercial Jxx = 35 cm ⁴	1,095
			12
ADR 85504		Hoja corrediza HA62 RPT Jxx = 7.4 cm ⁴	1,207
			11
ADR 85505		Hoja corrediza reforzada HA62 RPT Jxx = 54.4 cm ⁴	1,870
			11
ADR 86440		Acople RPT módulo 62 mm	0,587
			12
ADR 86501		Marco colector y guía mosq. HA62 RPT	1,659
			11
ADR 86502		Marco corrediza 3 guías HA62 RPT	2,641
			12

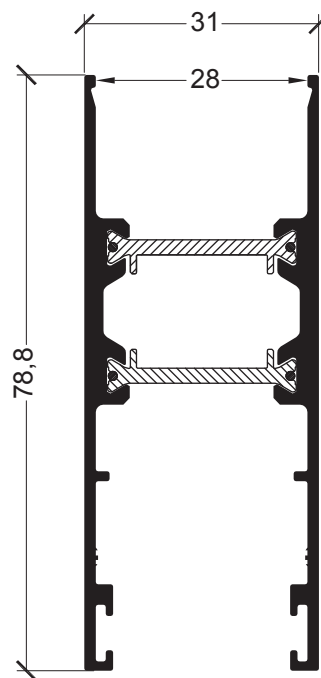
Perfiles (Escala 1:1)



ADR 86501 Marco con colector y guía de mosquitero
1,659 kg/m



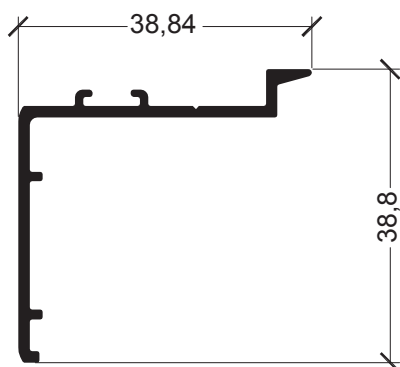
Escuadra Alineación AA738
Escuadra Armado AA680



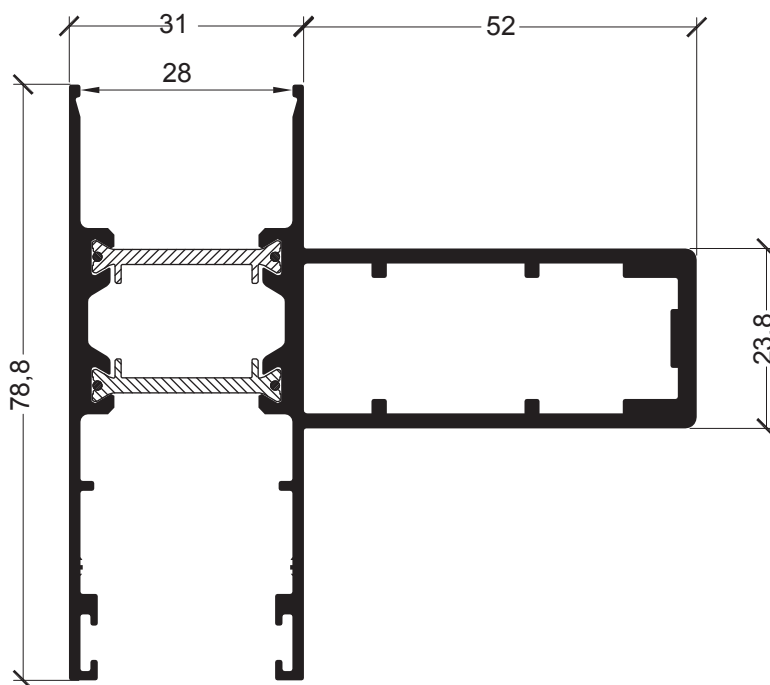
ADR 85504 Hoja Corrediza
1,207 kg/m



Escuadra Armado AA300
Escuadra Alineación AA107



ADR 1880 Cruce de Hojas
0,341 kg/m

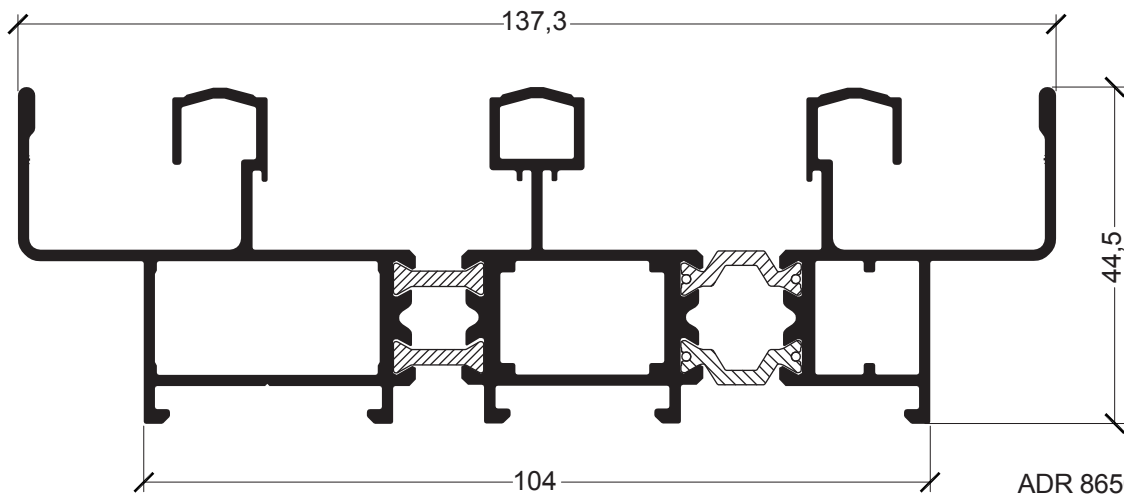


ADR 85505 Hoja Corrediza Reforzada
1,870 kg/m

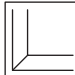
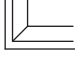
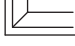


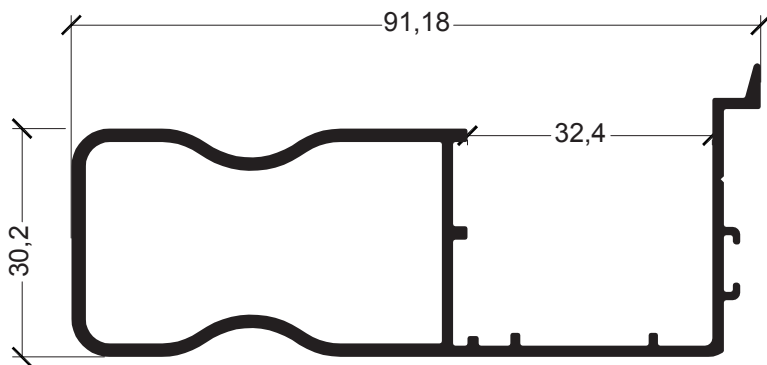
Escuadra Armado AA300
Escuadra Alineación AA107

Perfiles (Escala 1:1)

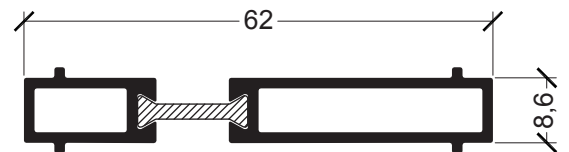


ADR 86502 Marco corrediza 3 guías
2,641 kg/m

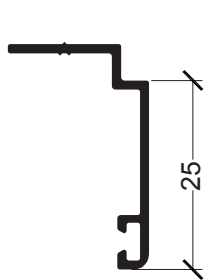
-  Escuadra Alineación AA738
-  Escuadra Armado AA680
-  Escuadra Armado AA300



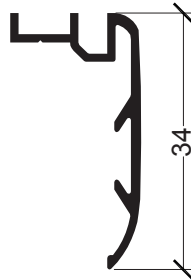
ADR 3298 Cruce de Hojas Inercial
1,095 kg/m



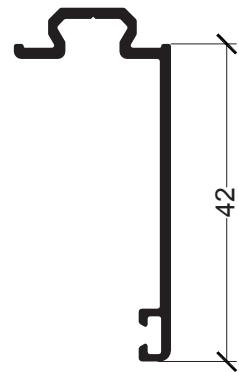
ADR 86440 Acople RPT Módulo 62 mm
0,587 kg/m



ADR 1517 Tapajuntas Recto 25 mm
atornillado
0,180 kg/m

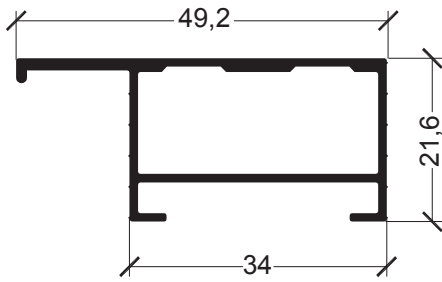


ADR 2614 Tapajuntas Curvo 34 mm
atornillado
0,222 kg/m



ADR 1298 Tapajuntas Recto 42 mm
atornillado
0,312 kg/m

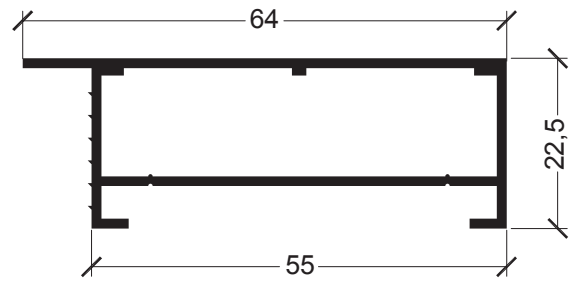
Perfiles (Escala 1:1)



ADR 230 Premarco
0,463 kg/m



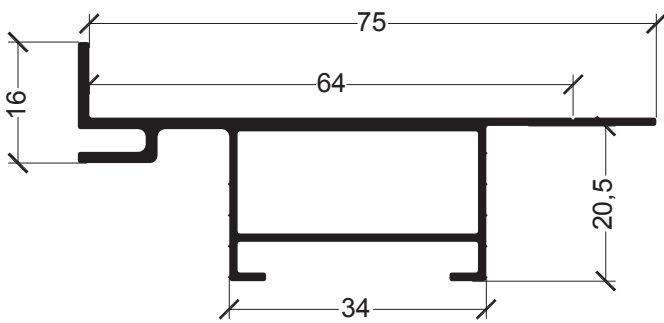
Escuadra plástica AA250
Escuadra Aluminio AA040



ADR 375 Premarco R700
0,605 kg/m



Escuadra Aluminio AA041



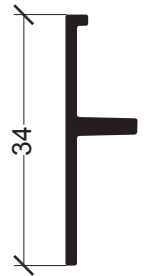
ADR 1909 Premarco R750
0,645 kg/m



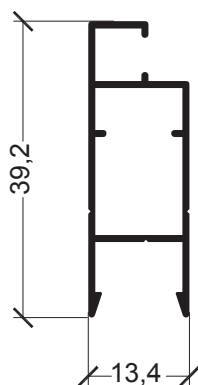
Escuadra plástica AA250
Escuadra Aluminio AA040



ADR 1910 Tapa Premarco
R750
0,156 kg/m



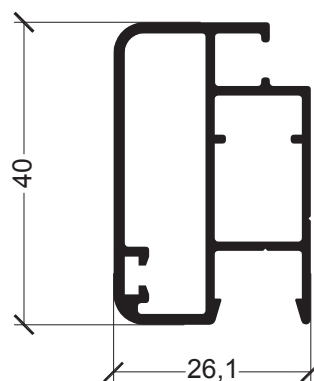
ADR 2462 Tapa Premarco
Doppia
0,191 kg/m



ADR 12 Mosquitero
0,277 kg/m



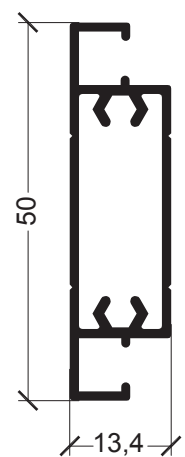
Escuadra Aluminio AA530



ADR 558 Mosquitero Reforzado
0,634 kg/m









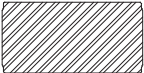

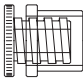


Escuadra Aluminio AA530



ADR 11 Travesaño
Mosquitero
0,473 kg/m

Accesorios

Código	Diseño	Descripción
AA002		Pieza guía hoja corrediza
AA014		Tapa desagüe
AA028		Rodamiento corrediza regulable HA62/R700
AA040		Escuadra aluminio para premarco ADR 230/761
AA041		Escuadra aluminio para premarco ADR 375
AA107		Escuadra alineación hoja corrediza
AA214		Boca desagüe caja de agua
AA217		Grampa de amure para premarco
AA227		Tapón caja de agua marco ADR 86501/86502
AA250		Escuadra plástica para premarco ADR 230
AA269		Taco regulador marco-premarco








Nota: Los códigos indicados de accesorios son genéricos. Es responsabilidad del fabricante determinar el proveedor de los mismos. La determinación de algunos accesorios debe ir asociada en función de las dimensiones y/o uso de las diferentes tipologías.

Accesorios

Código	Diseño	Descripción
AA300		Escuadra armado (E104)
AA530		Escuadra armado mosquitero ADR 12 / ADR 558
AA648		Cierre lateral HA62 kit enganche marco a 45°
AA680		Escuadra armado (E101)
AA686		Tapa parante hoja corrediza
AA688		Cortavientos marco dos guías
AA690		Cortavientos marco tres guías (32 mm) HA62 RPT
AA698		Cierre multipunto corrediza HA62 RPT
AA738		EScuadra alineamiento exterior 6 X 15
AA851		Tapa parante central reforzado (02902)

Nota: Los códigos indicados de accesorios son genéricos. Es responsabilidad del fabricante determinar el proveedor de los mismos. La determinación de algunos accesorios debe ir asociada en función de las dimensiones y/o uso de las diferentes tipologías.

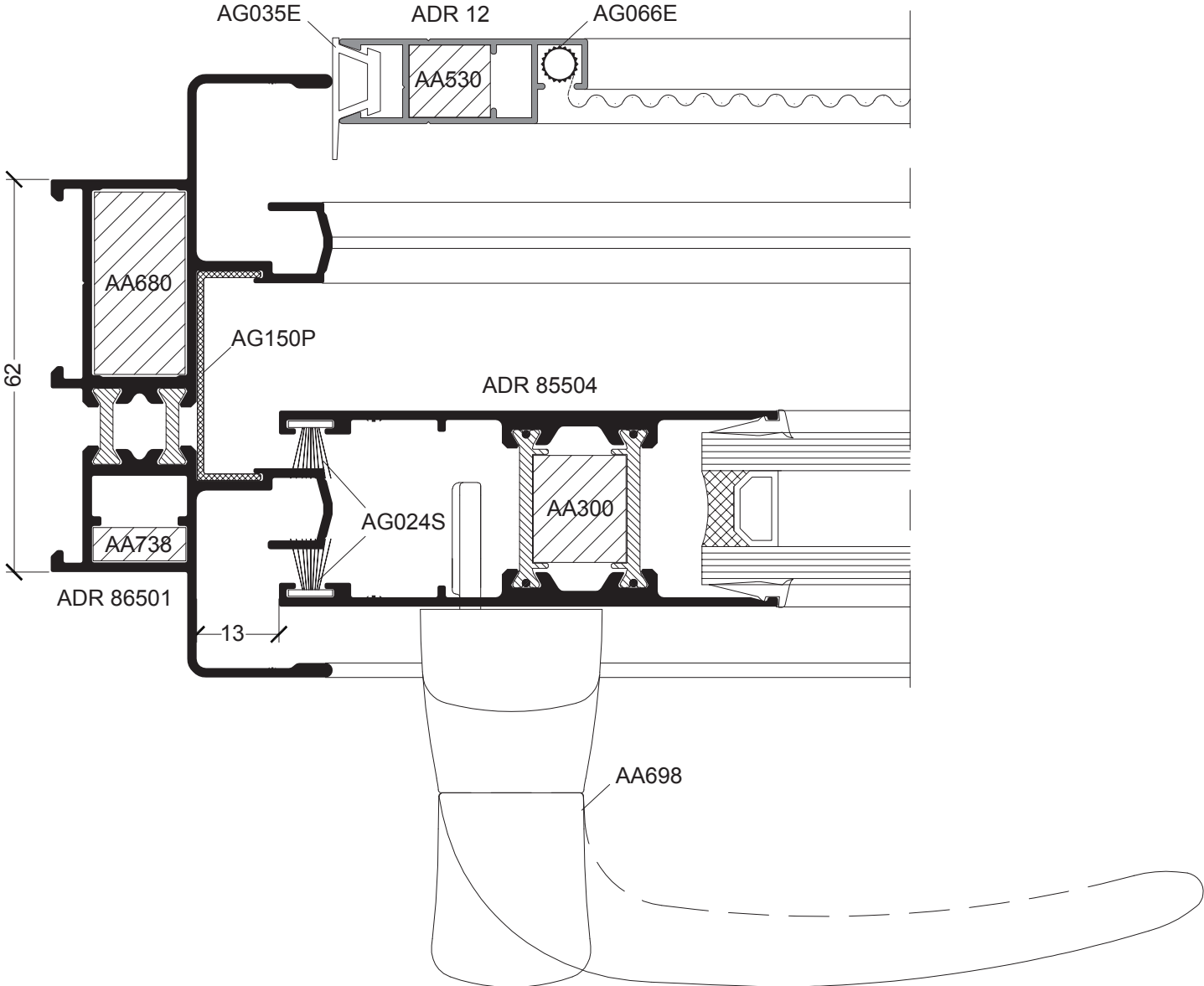
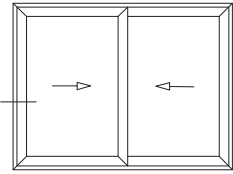
Guarniciones

Código	Diseño	Descripción	Material
AG024S		Felpa 7 X 9 c/fin seal	POLIPROPILENO
AG035E		Burlete mosquitero ADR 12 y ADR 558	EPDM
AG045E		Burlete tipo cuña fino	EPDM
AG066E		Cuerda de mosquitero 5 mm	EPDM
AG150P		Varilla "U" aislante marco 2 guías HA62 / R640 RPT	PLASTICO
AG151P		Varilla "J" aislante cruce HA62 corrediza RPT	PLASTICO
AG170P		Varilla "U" aislante marco 3 guías HA62 RPT	PLASTICO

Nota: Los códigos indicados de guarniciones son genéricos. Es responsabilidad del fabricante determinar el proveedor de los mismos.

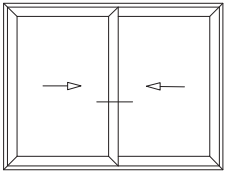
Detalles constructivos (Escala 1:1)

Lateral Corrediza 2 hojas

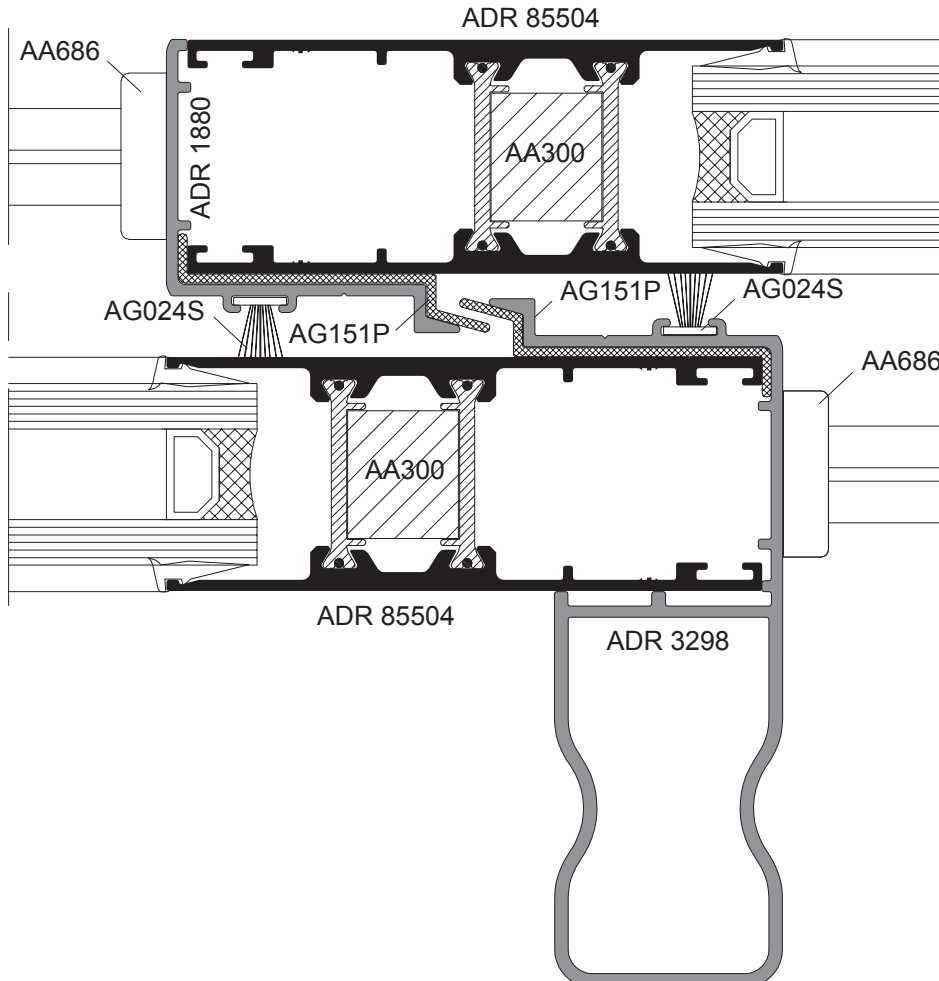
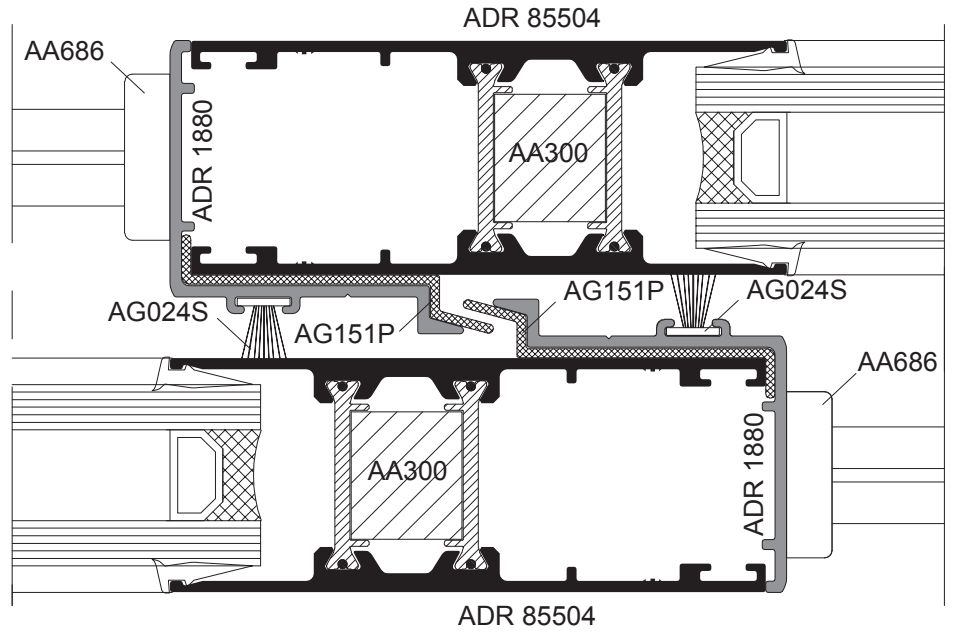


Detalles constructivos (Escala 1:1)

Cruce Central Corrediza 2 hojas
Sin Refuerzo / Reforzado en una Cara



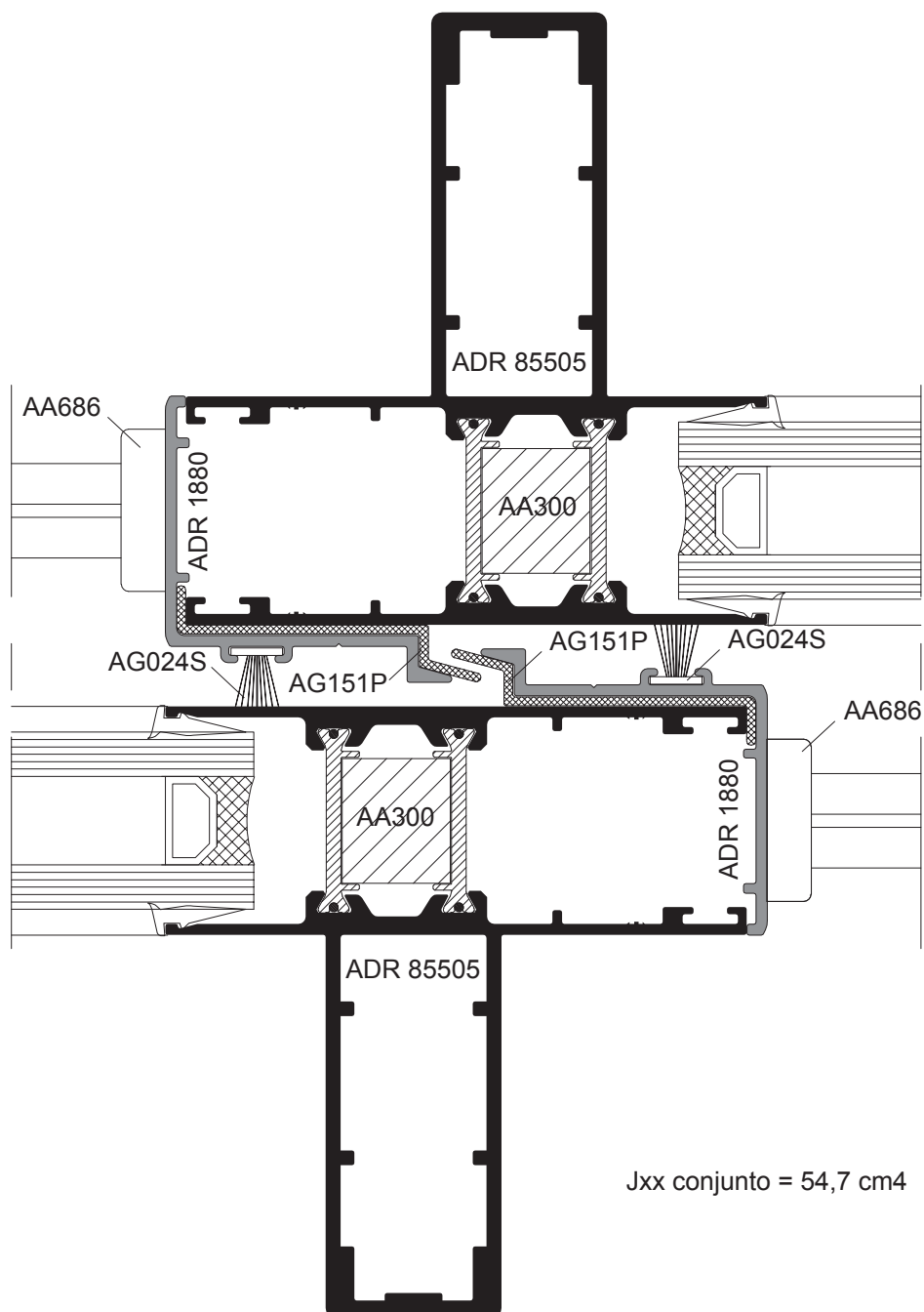
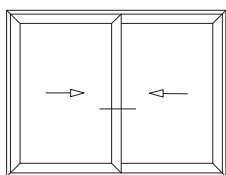
Jxx conjunto = 7,4 cm4



Jxx conjunto = 31 cm4

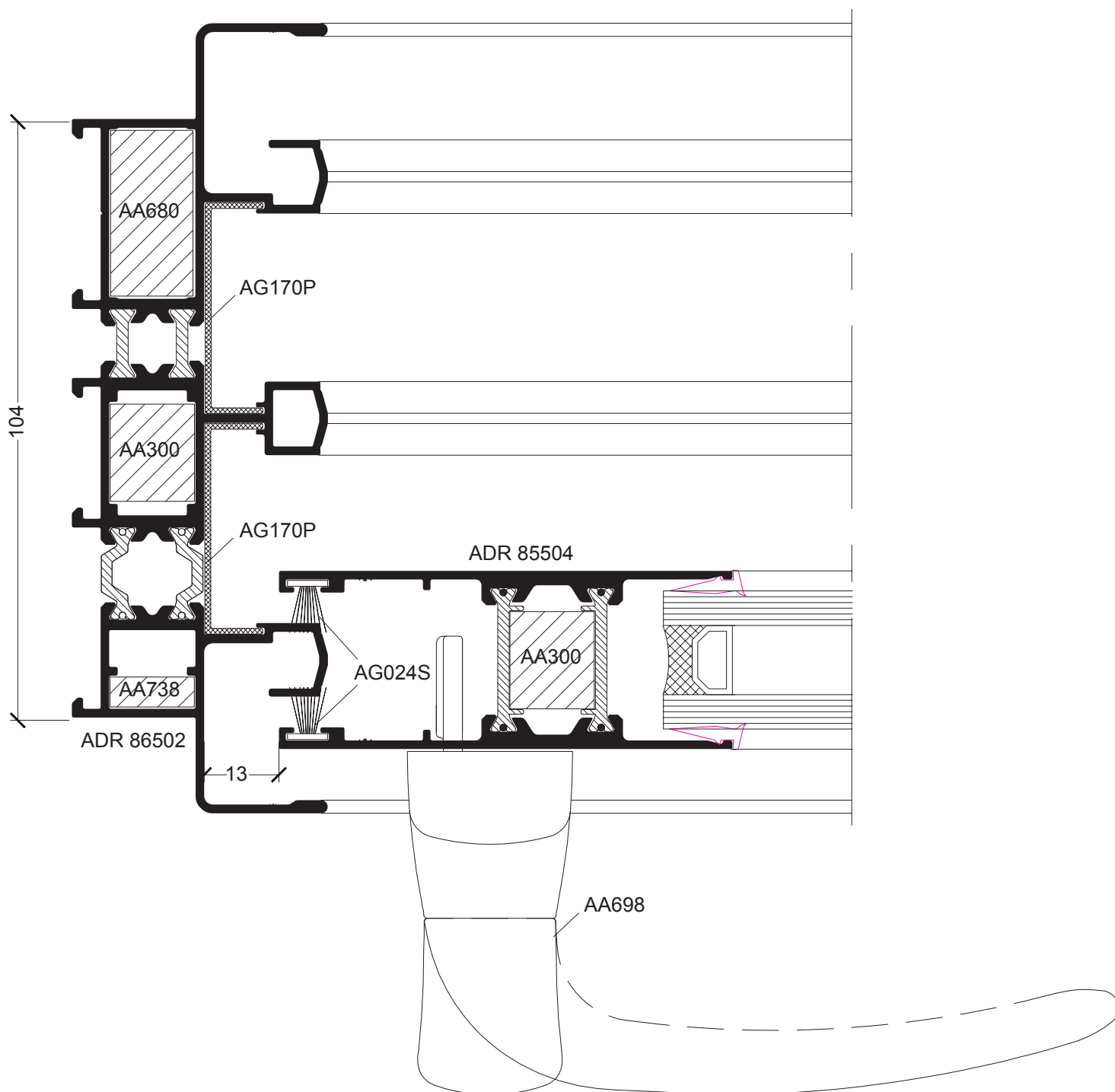
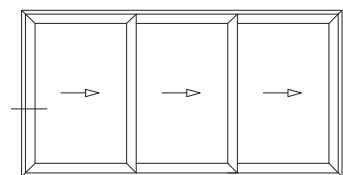
Detalles constructivos (Escala 1:1)

Cruce Central Corrediza 2 hojas
Reforzado Ambas Caras



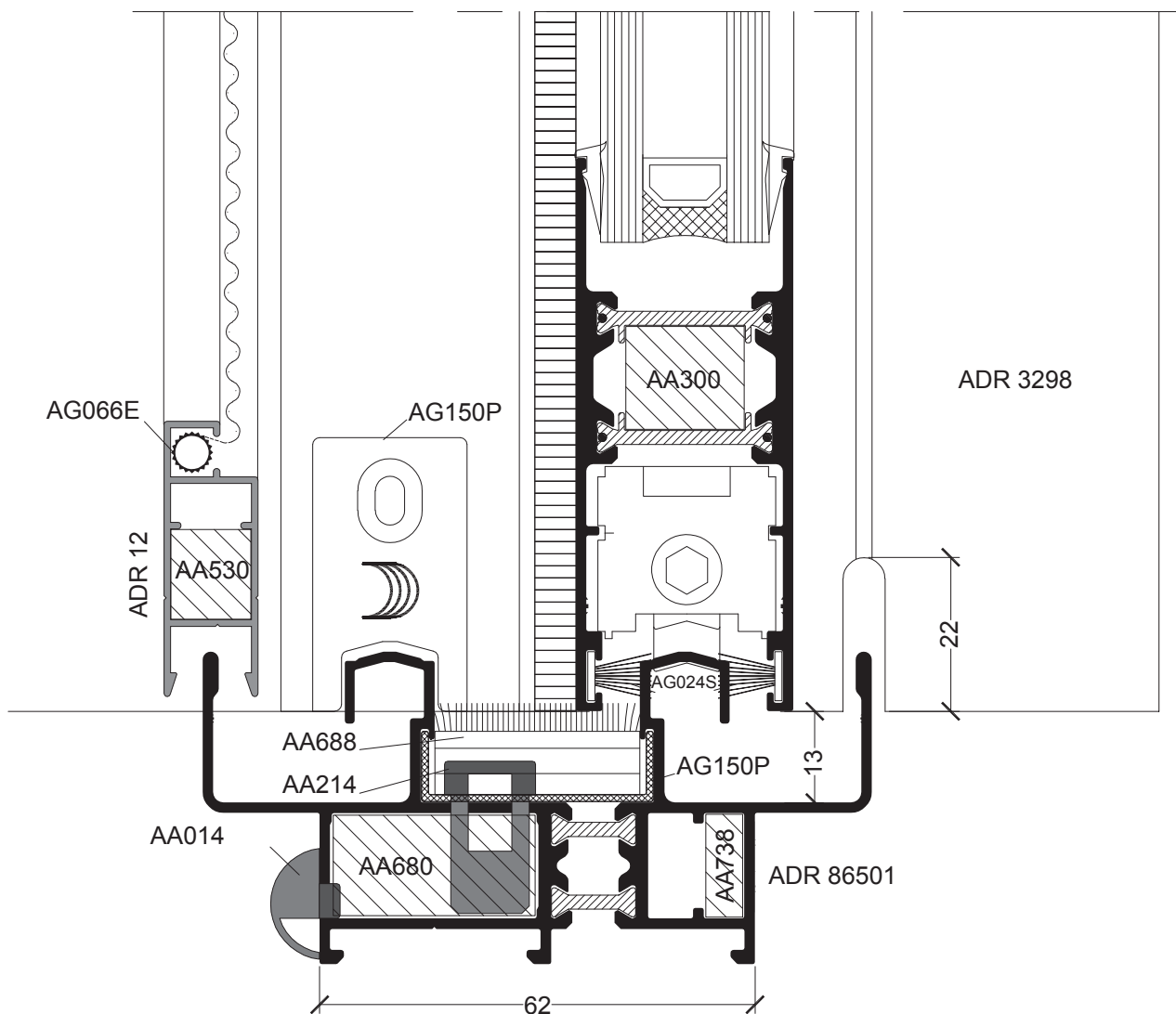
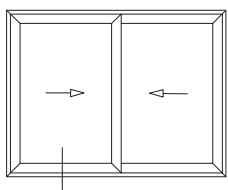
Detalles constructivos (Escala 1:1)

Lateral Corrediza 3 hojas



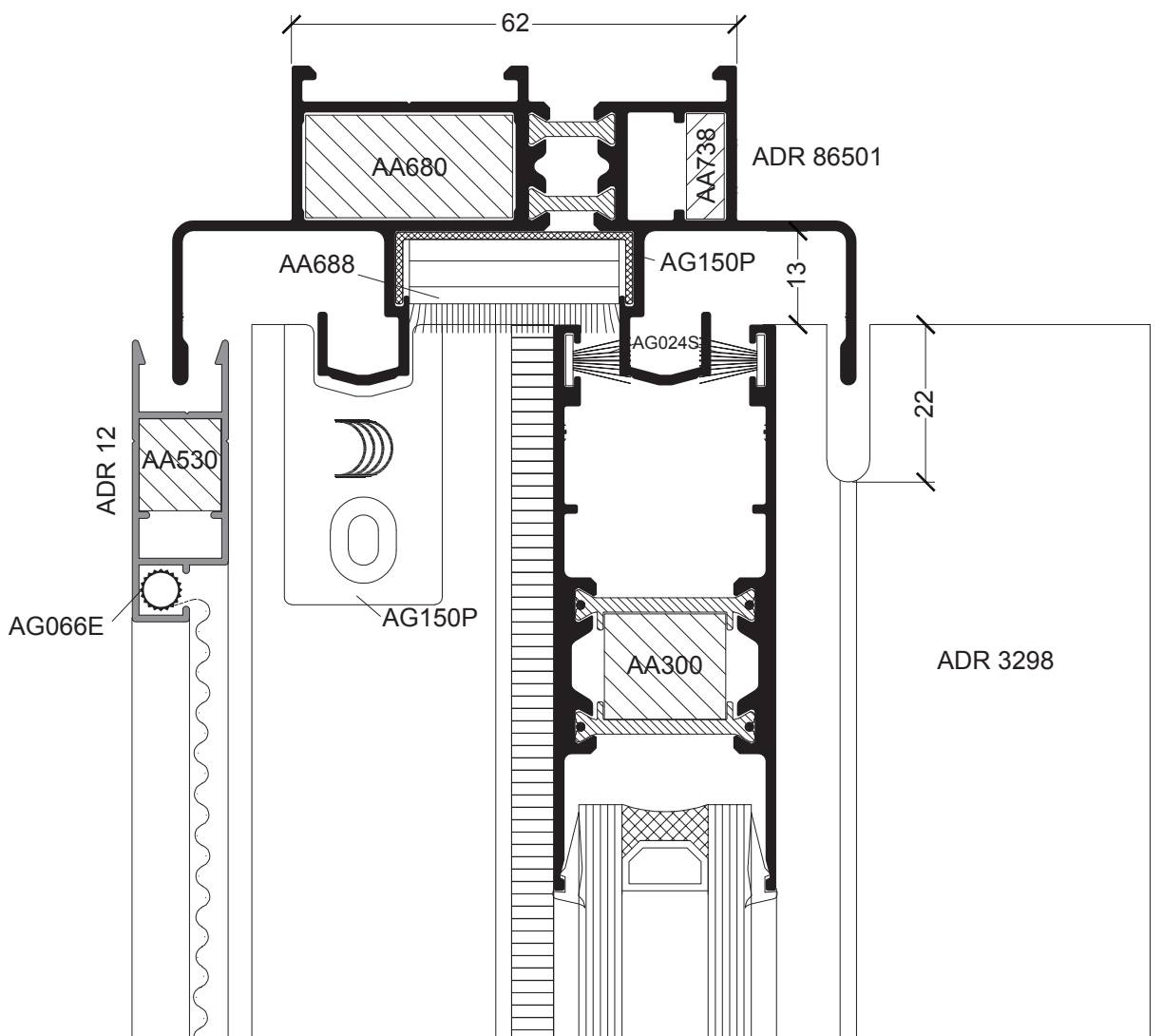
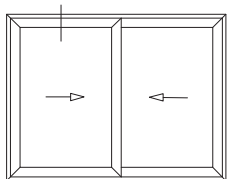
Detalles constructivos (Escala 1:1)

Umbral Corrediza 2 hojas



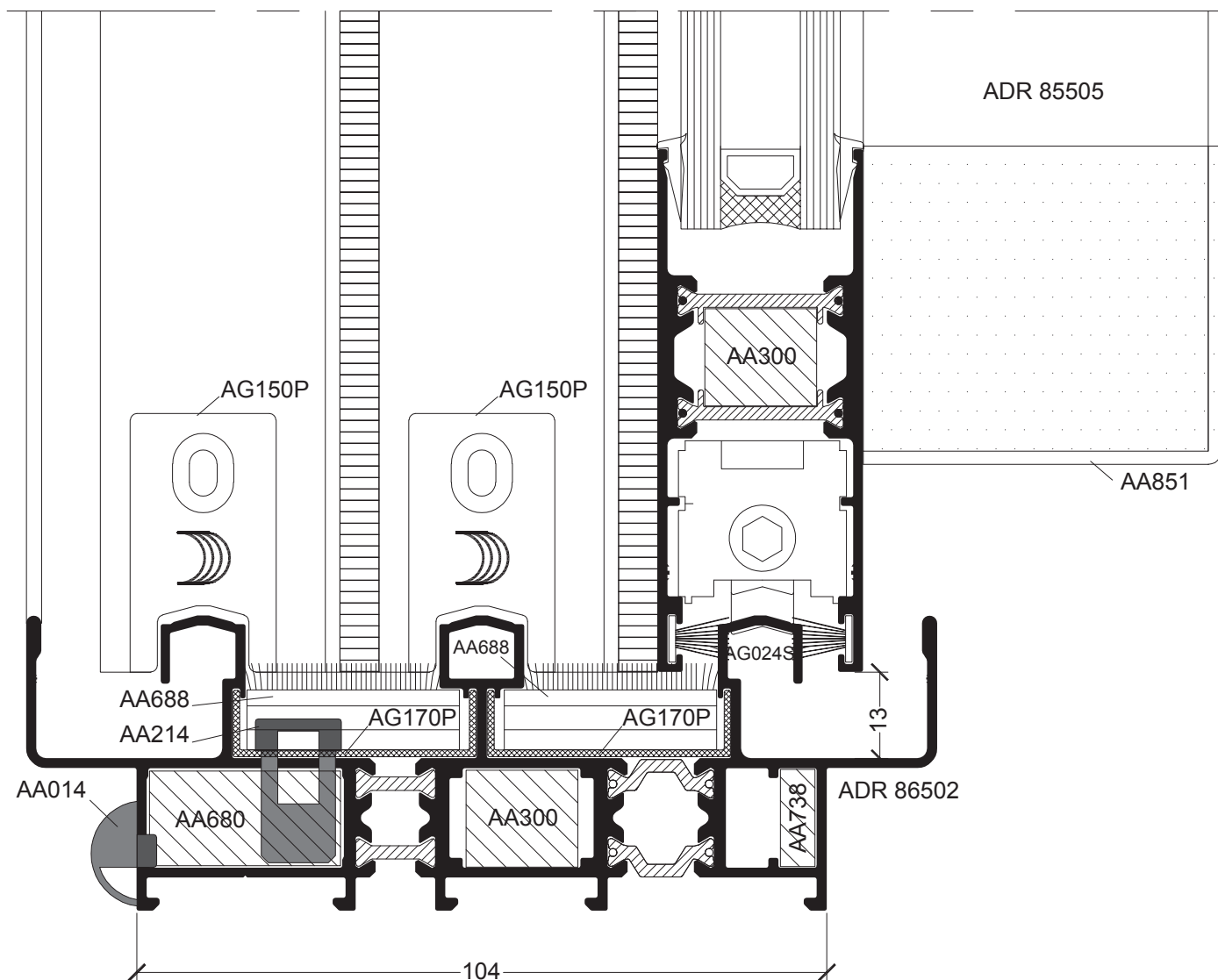
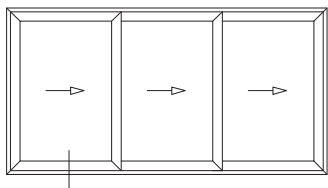
Detalles constructivos (Escala 1:1)

Dintel Corrediza 2 hojas



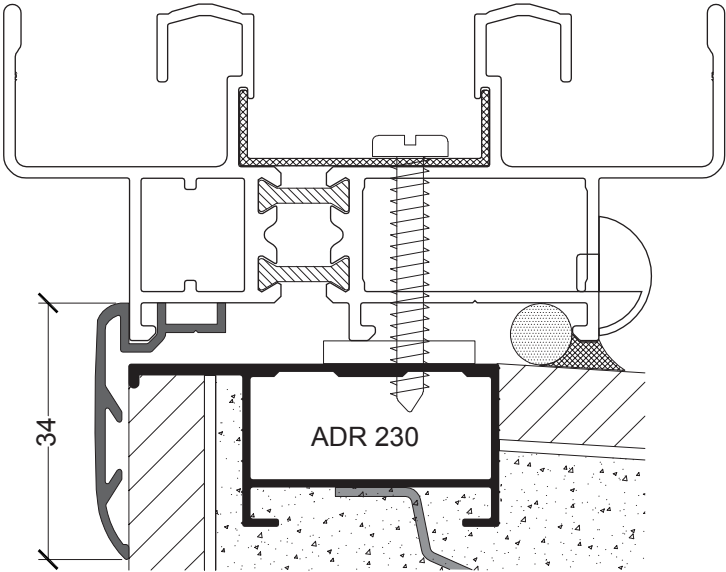
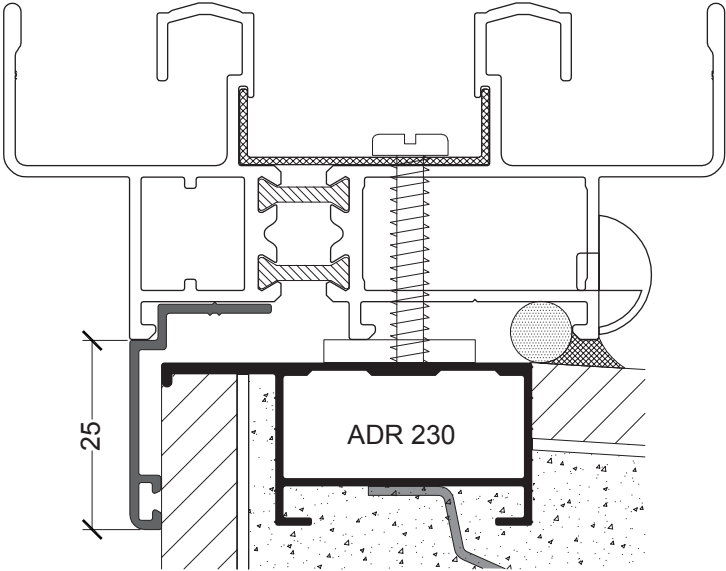
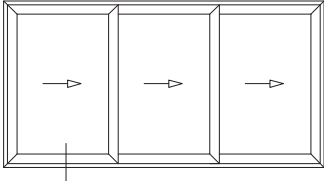
Detalles constructivos (Escala 1:1)

Umbral Corrediza 3 hojas



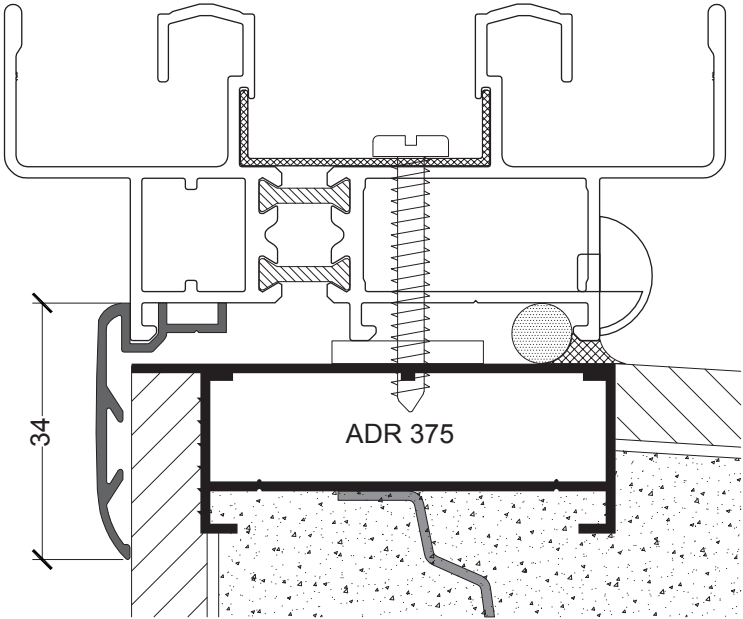
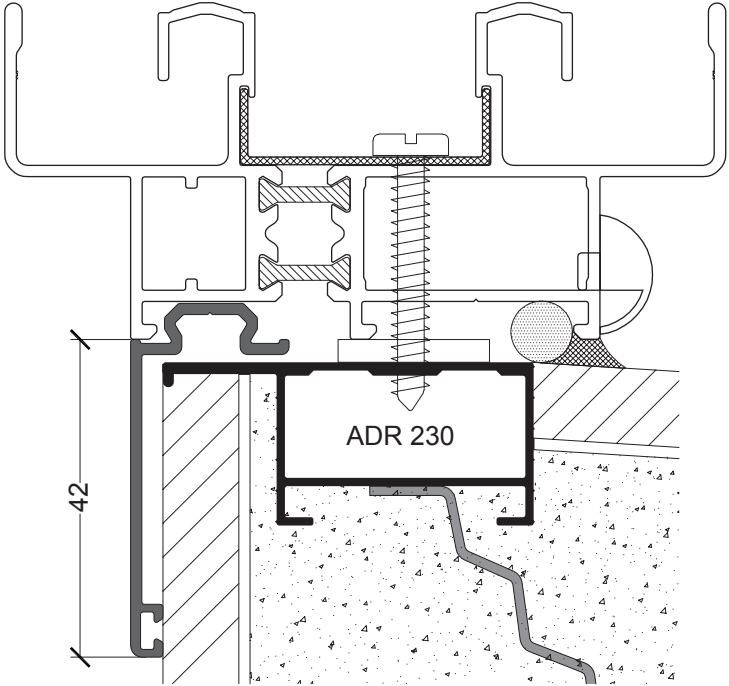
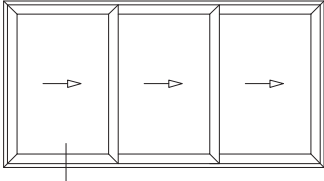
Detalles constructivos (Escala 1:1)

Soluciones de Colocación en Obra



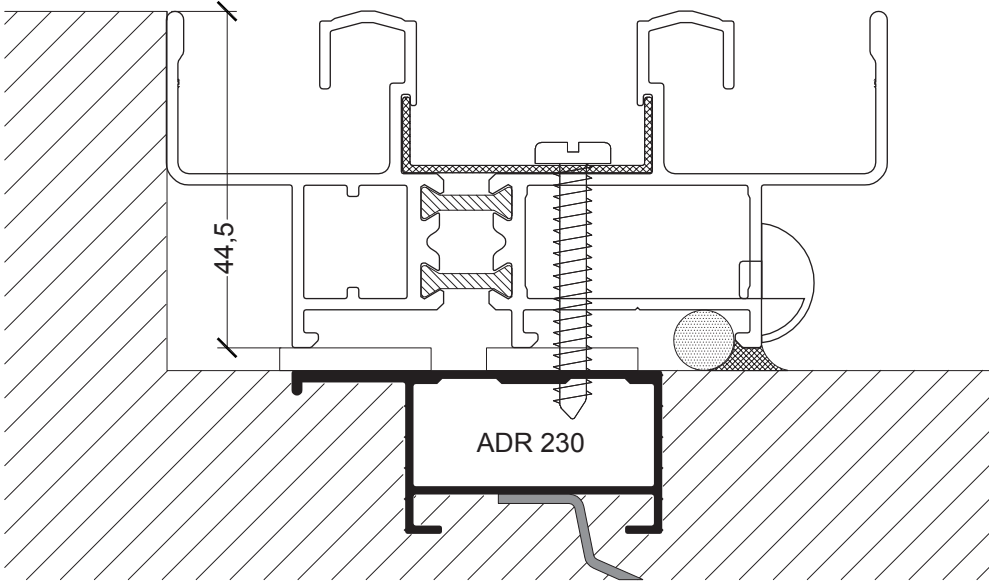
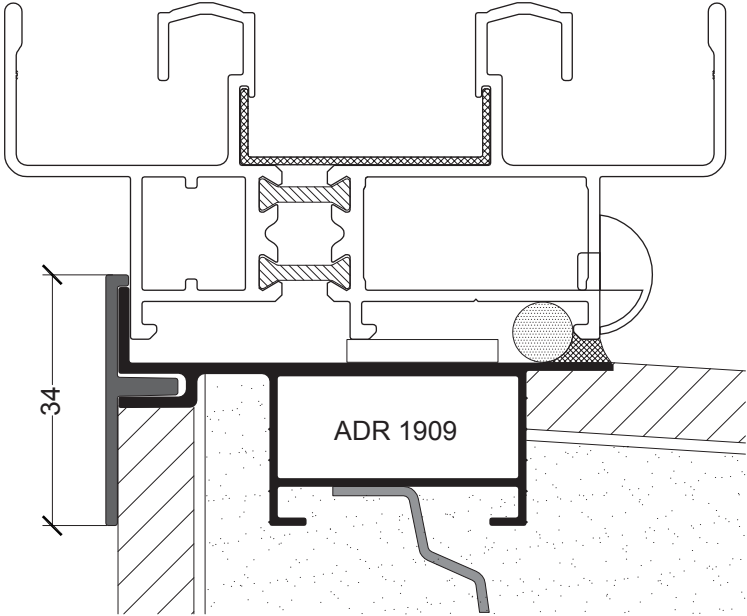
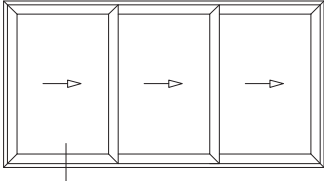
Detalles constructivos (Escala 1:1)

Soluciones de Colocación en Obra



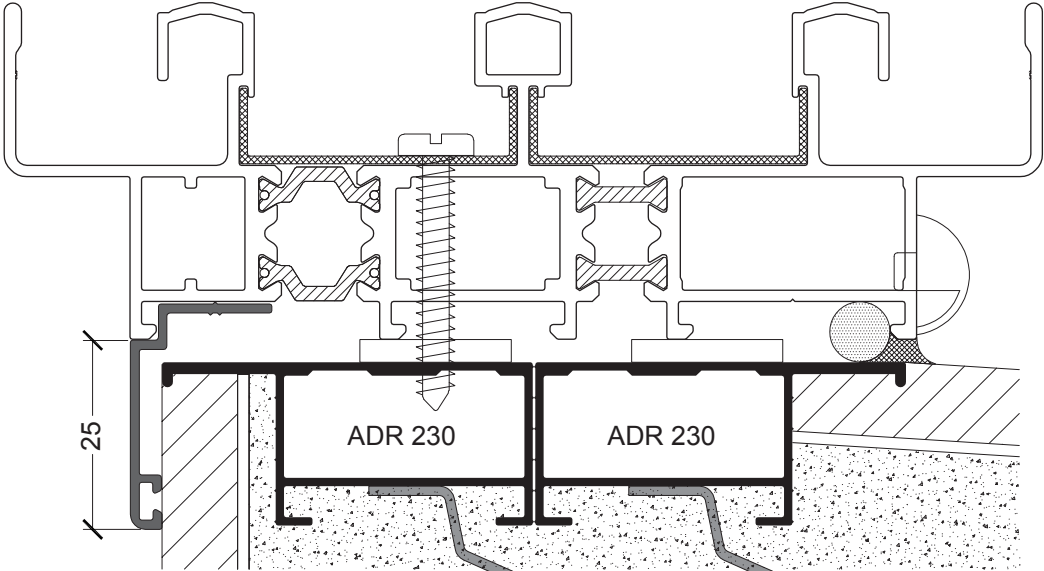
Detalles constructivos (Escala 1:1)

Soluciones de Colocación en Obra



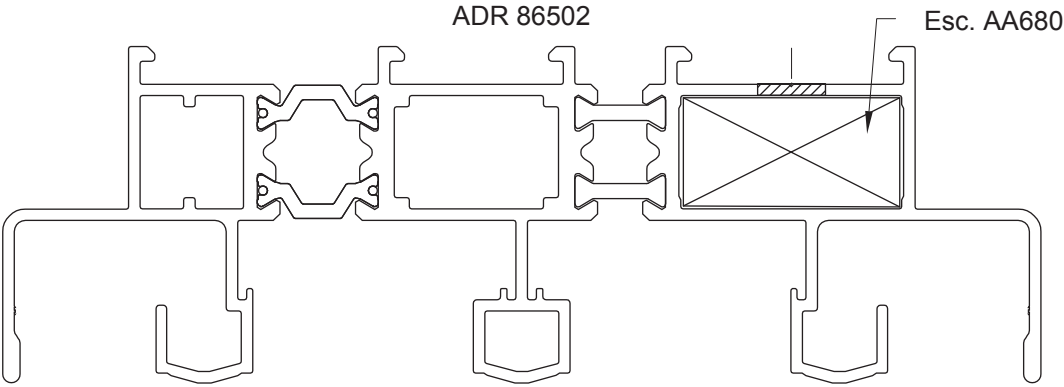
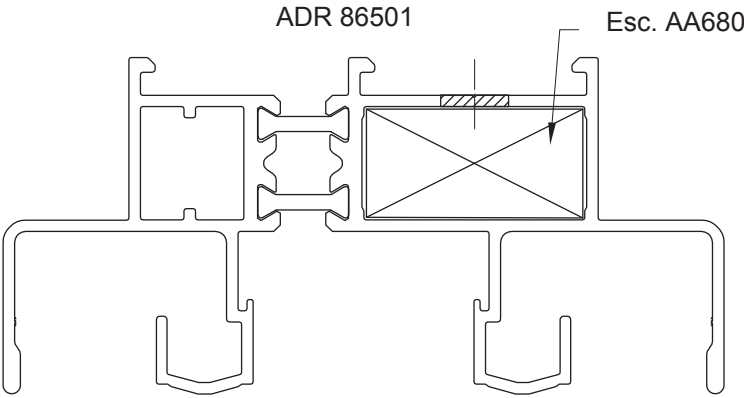
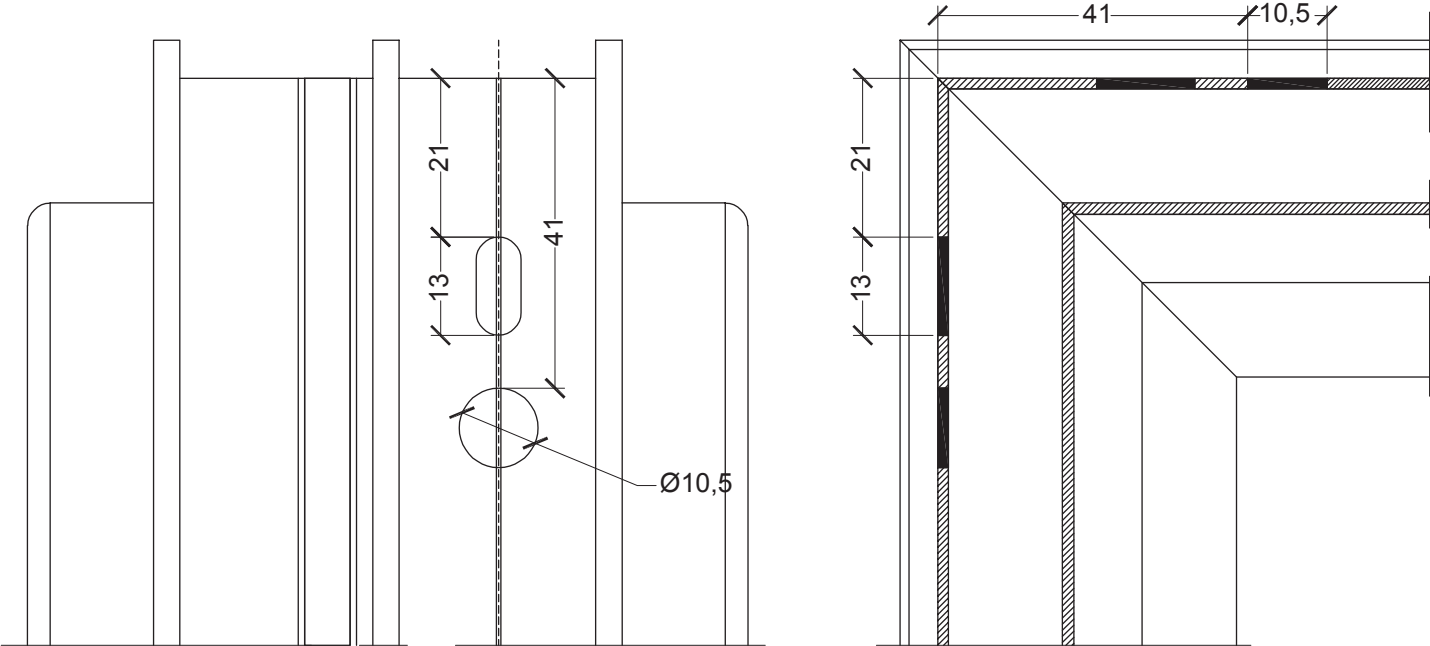
Detalles constructivos (Escala 1:1)

Soluciones de Colocación en Obra



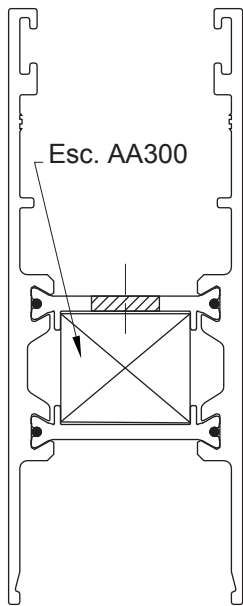
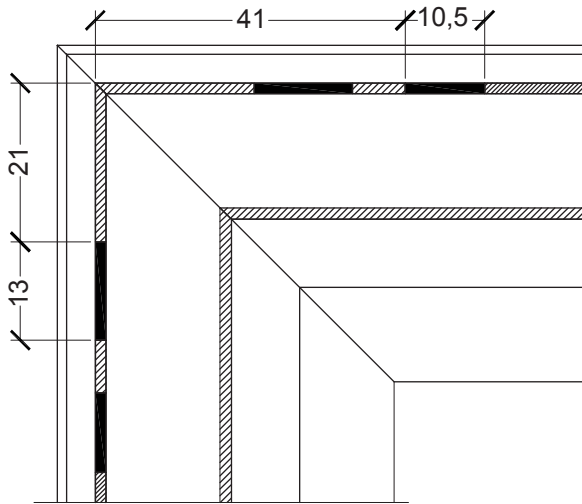
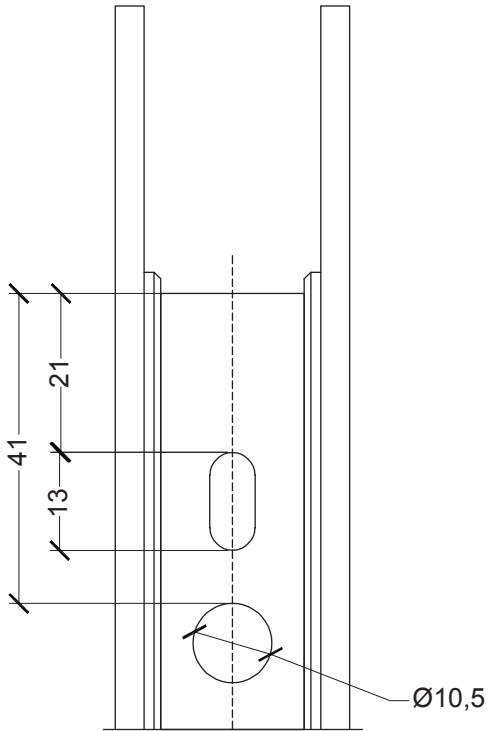
Mecanizados

Mecanizados Escuadra AA680

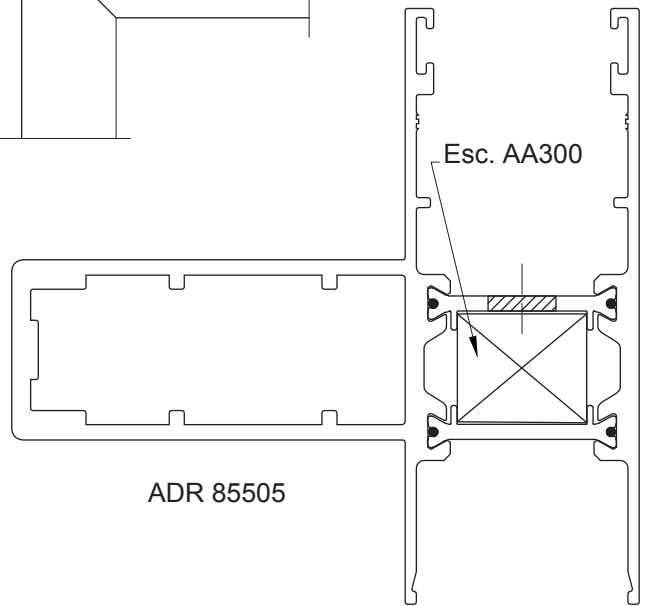


Mecanizados

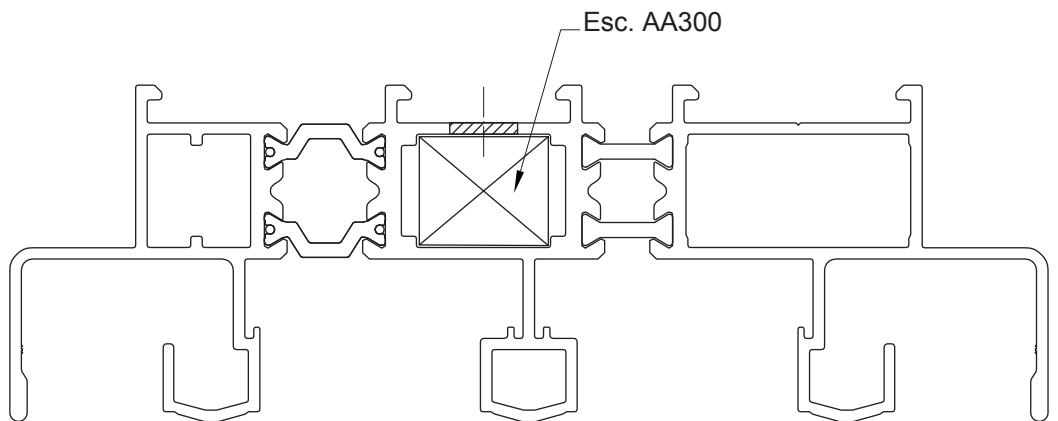
Mecanizados Escuadra AA300



ADR 85504



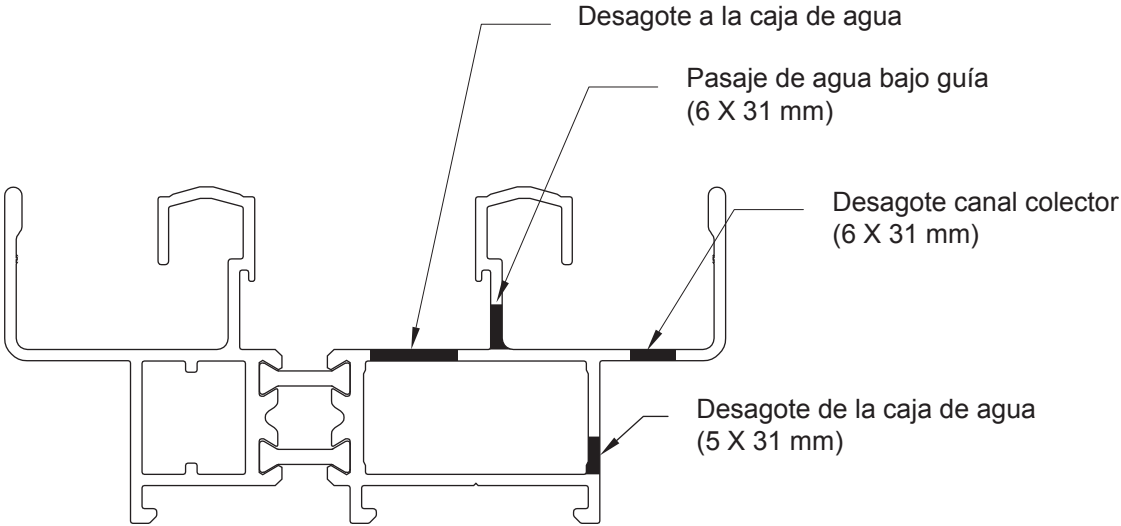
ADR 85505



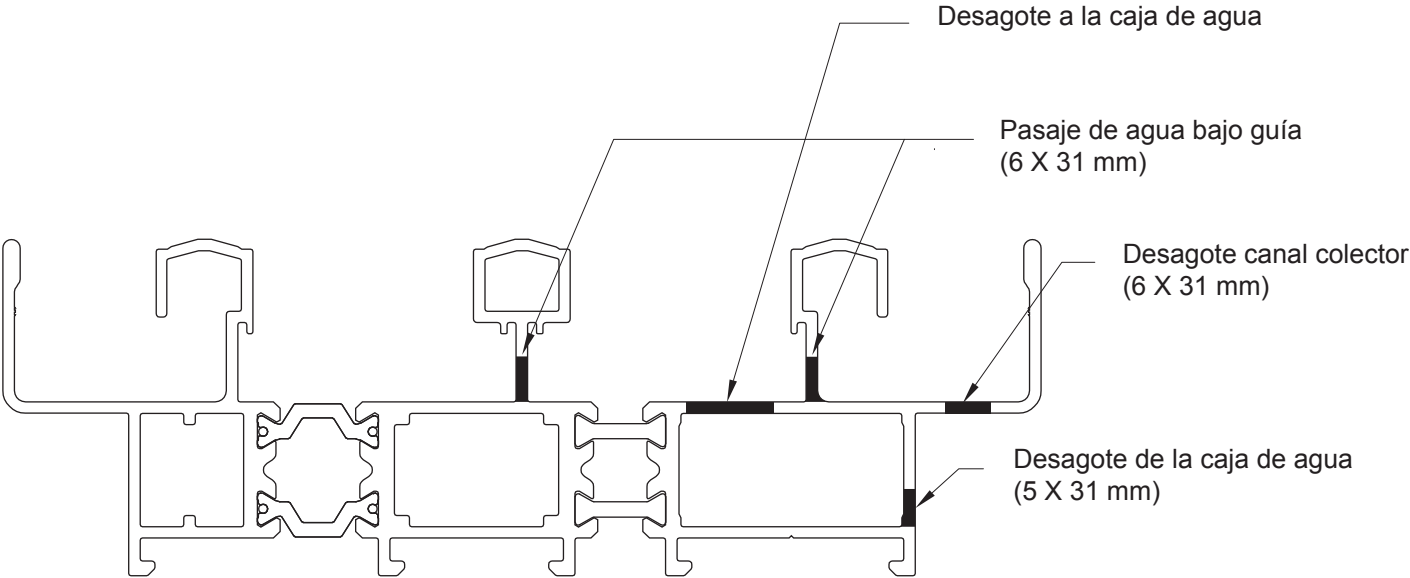
ADR 86502

Mecanizados

Mecanizados para Desagote Umbral Marco Corrediza



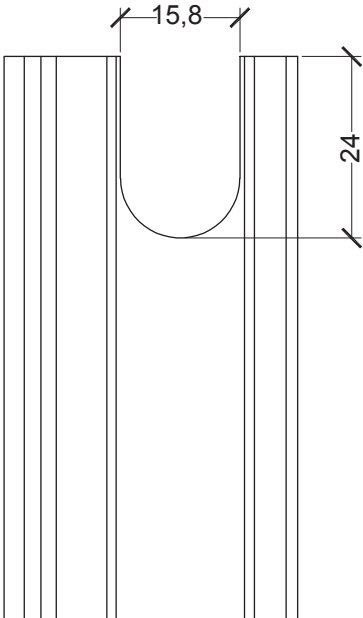
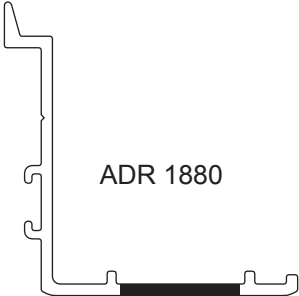
ADR 86501



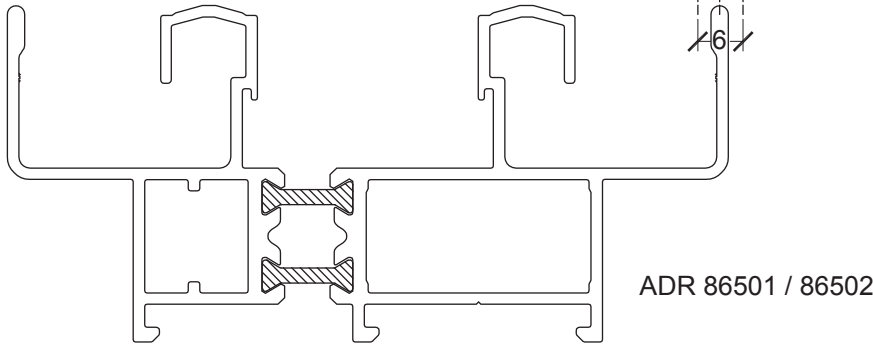
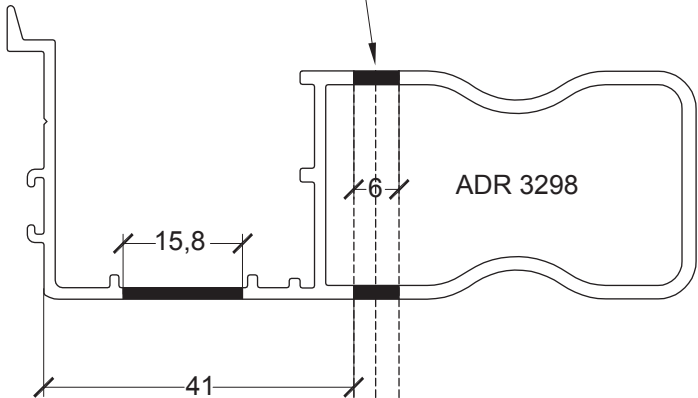
ADR 86502

Mecanizados

Mecanizado Perfil de Cruce y Refuerzo Inercial 3298



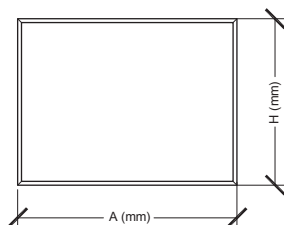
Calado pasaje de colector
6 mm. (ancho) X 22 mm. (alto)
en ambos extremos.



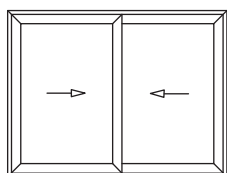
Medidas de Corte

Medidas de Corte / Descuentos

Medida Exterior del Marco (en todos los casos):

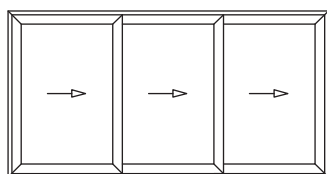


Medida de las hojas:



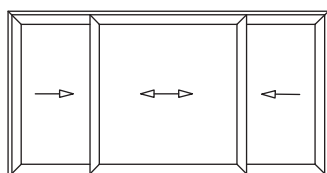
Corrediza 2 hojas

$$\text{Ancho (mm)} = (A + 4) / 2$$



Corrediza 3 hojas en 3 guías

$$\text{Ancho (mm)} = (A + 81) / 3$$



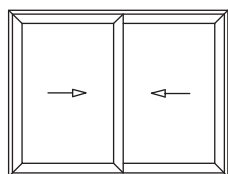
Corrediza 3 hojas
(1/4 + 1/2 + 1/4)
en 2 guías

$$\text{Ancho (mm) Hojas Laterales} = (A + 81) / 4$$

$$\text{Ancho (mm) Paño Central} = (A + 81) / 2$$

$$(*) \text{ Altura (en todos los casos)} = (H - 72)$$

Medidas de Corte



Corrediza 2 hojas

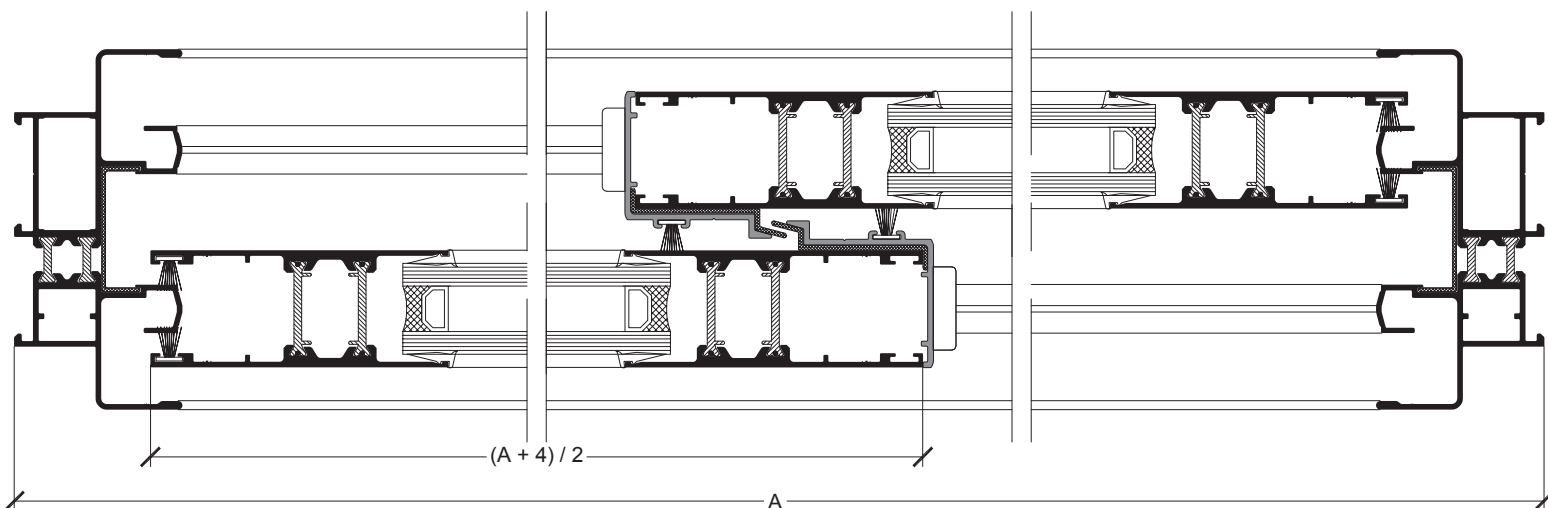
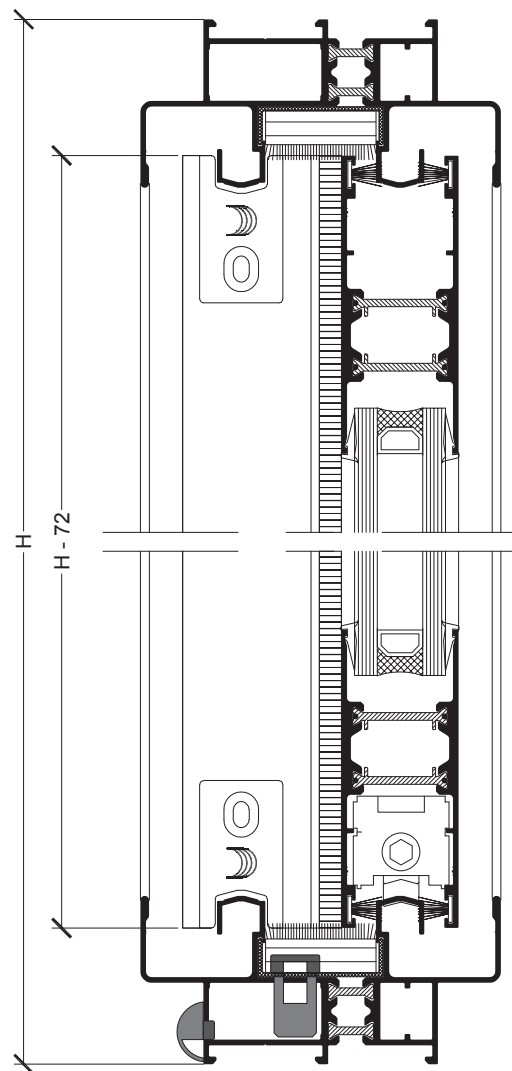
Perfil	Cantidad	Descripción	Corte
ADR 86501	2	Marco c/colector guía mosq.	A
ADR 86501	2	Marco c/colector guía mosq.	H
ADR 85504	4	Hoja corrediza	$(A+4)/2$
ADR 85504	4	Hoja corrediza	H - 72
ADR 1880	2	Cruce de hojas	H - 72

Accesorio	Cantidad	Descripción
AA002	8	Pieza Guía Hoja Corrediza
AA014	2	Tapa desagüe
AA028 (*)	4	Rodamiento Corrediza Regulable HA62
AA107	16	Escuadra alineación hoja corrediza
AA214	**	Boca desagüe caja de agua
AA227	2	Tapón Caja Agua Marco 86501/86502
AA300	8	Escuadra de Armado (E104)
AA680	4	Escuadra de Armado (E101)
AA686	4	Tapa Parante Hoja Corrediza
AA688	2	Cortavientos marco 2 guías
AA698 (*)	2	Cierre Multipunto corrediza HA62 RPT
AA738	4	Escuadra Alineamiento Exterior 6 x 15

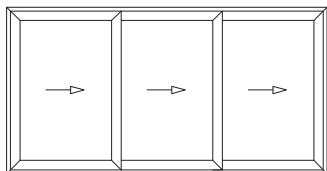
(*) Consultar con proveedor de herraje en función de la dimensión y el peso.

(**) Considerar en función de la dimensión de la carpintería.

Guarnición	Cantidad	Descripción
AG024S	4A + 6H	Felpa 7x9 c/fin seal
AG045E	4A + 8H	Burlete Tipo Cuña Fino
AG150P	2A + 2H	Varilla "U" aislante marco corrediza 2 hojas
AG151P	2H	Varilla "J" aislante cruce HA62C RPT



Medidas de Corte



Corrediza 3 hojas en 3 guías

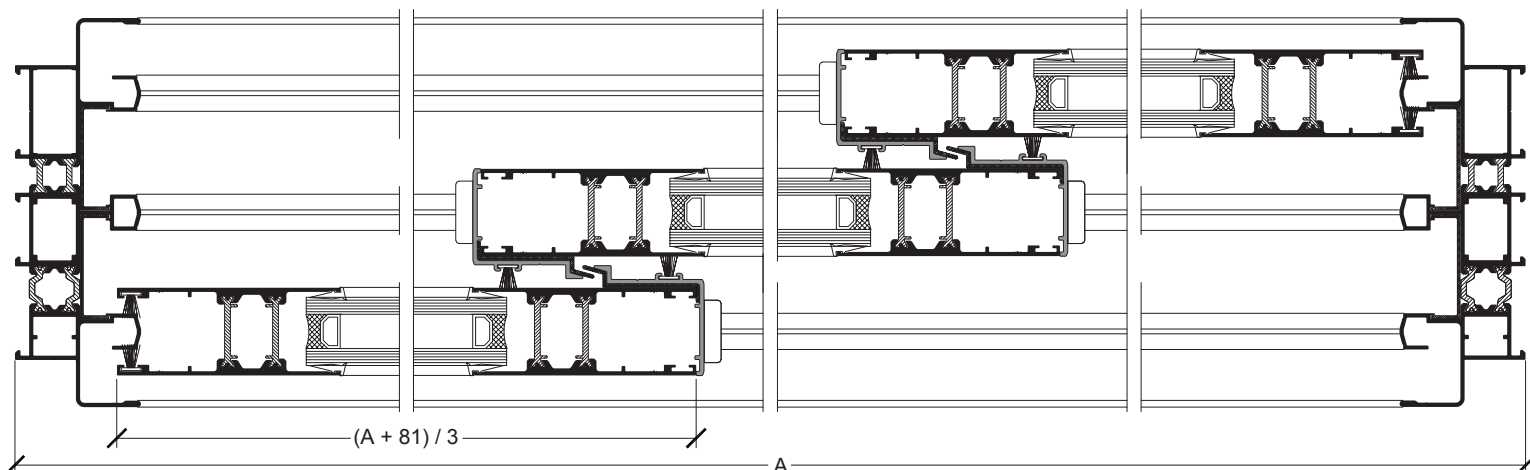
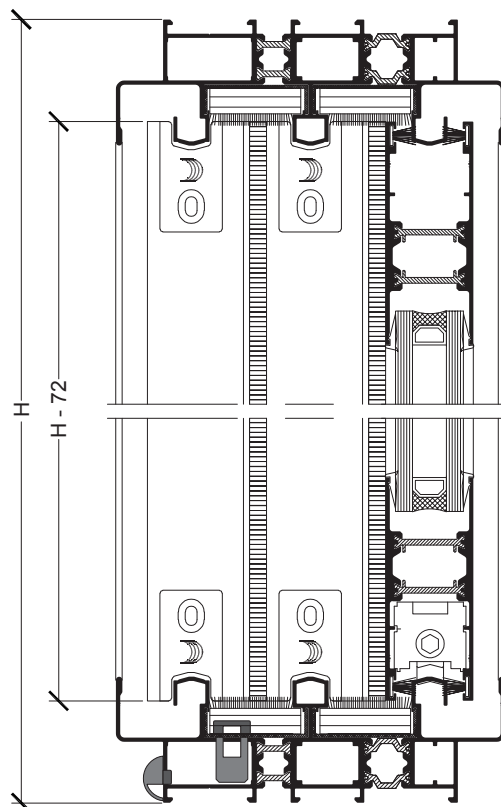
Perfil	Cantidad	Descripción	Corte
ADR 86502	2	Marco corrediza 3 guías	A
ADR 86502	2	Marco corrediza 3 guías	H
ADR 85504	6	Hoja corrediza RPT	$(A + 81) / 3$
ADR 85504	6	Hoja corrediza RPT	H - 72
ADR 1880	4	Cruce de hojas	H - 72

Accesorio	Cantidad	Descripción
AA002	8	Pieza Guía Hoja Corrediza
AA014	2	Tapa desagüe
AA028 (*)	6	Rodamiento Corrediza Regulable HA62
AA107	24	Escuadra alineación hoja corrediza
AA214	**	Boca desagüe caja de agua
AA227	2	Tapón Caja Agua Marco 86501/86502
AA300	16	Escuadra de Armado (E104)
AA680	4	Escuadra de Armado (E101)
AA686	6	Tapa Parante Hoja Corrediza
AA690	4	Cortavientos marco 3 guías
AA698 (*)	2	Cierre Multipunto corrediza HA62 RPT
AA738	4	Escuadra Alineamiento Exterior 6 x 15

(*) Consultar con proveedor de herraje en función de la dimensión y el peso.

(**) Considerar en función de la dimensión de la carpintería.

Guarnición	Cantidad	Descripción
AG024S	4A + 8H	Felpa 7x9 c/fin seal
AG045E	4A + 12H	Burlete Tipo Cuña Fino
AG151P	4H	Varilla "J" aislante cruce HA62C RPT
AG170P	2A + 2H	Varilla "U" aislante marco corrediza 3 guías



Asistencia Técnica

El Departamento de Asistencia Técnica está a disposición de profesionales, carpinteros y usuarios.

Las consultas pueden realizarse al:

0800 222 HYDRO (0800 222 49376) / www.hydro.com

El presente catálogo rige a partir del 1 de julio de 2019, reemplazando versiones anteriores.



We are aluminium

Hydro Extrusion Argentina S.A.
Calle 4 N° 262
B1629MXA - Pilar - Argentina
0800 222 HYDRO (0800 222 49376)
www.hydroextrusion.com