

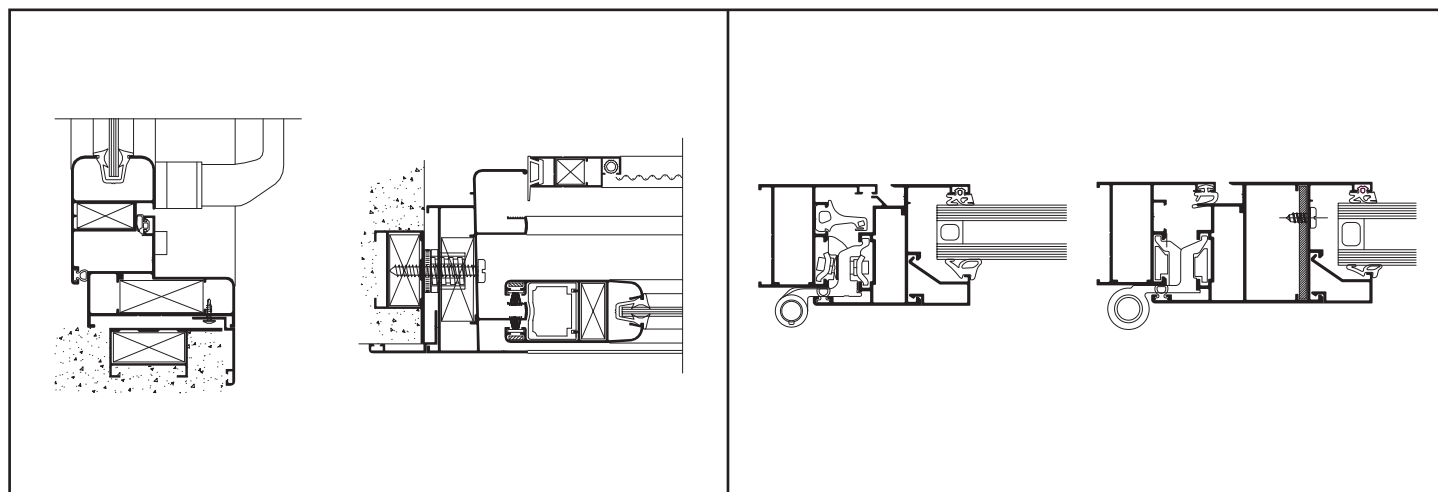
Hydro

Línea Rotonda 640
Catálogo de perfiles

Sistemas residenciales



Indice general



Contenido	Rotonda 640 Página	Contenido	Rotonda 640 EQ Página
Notas generales	03	Notas generales	03
Especificaciones técnicas	05	Especificaciones técnicas	103
Esquema de Cortes	07	Herramental necesario	07
Límites de utilización estática	09	Índice de perfiles	104
Herramental necesario	12	Perfiles (escala 1:1)	105
Índice de perfiles	13	Accesorios	108
Perfiles (escala 1:1)	22	Guarniciones	112
Accesorios	38	Selección de contravidrios	113
Guarniciones	44	Detalles constructivos	115
Selección de contravidrios	46	Mecanizados	125
Detalles constructivos	48	Selección de tapajuntas y premarco	132
Mecanizados	81	Medidas de corte	133
Medidas de corte	92	Asistencia Técnica	146

Notas generales

Peso de los perfiles:

El peso indicado es teórico y podrá variar en función de las tolerancias de espesor y dimensionales de extrusión.

Dimensiones de los perfiles:

Las dimensiones indicadas son teóricas y podrán variar en función de las tolerancias dimensionales de extrusión.

Medidas de cortes:

Son indicativas y deberán ser verificadas antes de ser aplicadas en los perfiles.

Prototipo:

Se aconseja en los primeros trabajos o antes de construir una cantidad importante de aberturas, la elaboración de un prototipo en dimensión real.

Longitud de las barras:

La longitud comercial de los perfiles de esta serie es de 6020 mm., excepto cuando se indica lo contrario.

Medidas de referencia:

Las medidas A y H indicadas en el presente catálogo, están referidas a la abertura. Debe preverse siempre un huelgo entre vano y abertura para compensar posibles desplomes y para lograr un eficiente sellado con silicona.

Puesta en obra:

La representación de la puesta en obra es sólo indicativa, una sugerencia de cómo puede resolverse en forma simple y efectiva, esta particular problemática de la carpintería.

RECOMENDAMOS ENFATICAMENTE EL USO DEL PREMARCO.

Si bien los detalles técnicos de carpintería muestran la colocación de vidrios con burletes, queda a consideración del fabricante el uso de sellador en reemplazo de los mismos.

Todos los perfiles de Hydro están certificados por IRAM y la Secretaría de Comercio de la Nación para la comercialización de los mismos. Cumpliendo con lo especificado en el reglamento técnico de perfiles de aluminio.



Todas las secciones, conjuntos, ensambles, mecanizados y formas de montajes que se muestran en los catálogos de HYDRO EXTRUSION ARGENTINA, corresponden al estado actual de la técnica, han sido definidos con cuidado y competencia, y significan un servicio para el fabricante, aportando, sin compromisos, propuestas y sugerencias. El fabricante debe verificar, en cada caso, si las propuestas corresponden o son aplicables a los casos que se le presenten, ya que las múltiples posibilidades que se encuentran en la práctica no pueden estar todas representadas en un catálogo.

Los diseños de los perfiles, accesorios y guarniciones indicados en el presente catálogo están registrados. Todos los datos mencionados en el presente catálogo son indicativos y no comprometen a HYDRO EXTRUSION ARGENTINA.

En ningún caso HYDRO EXTRUSION ARGENTINA se hará responsable por las deficiencias constructivas de las aberturas fabricadas con sus perfiles.

HYDRO EXTRUSION ARGENTINA se reserva el derecho de realizar las modificaciones que considere necesarias con el fin de mejorar sus productos.

El material ilustrado en el presente catálogo es de propiedad exclusiva de HYDRO EXTRUSION ARGENTINA, y está prohibida su reproducción, total ó parcial, sin su expresa autorización.

Línea Rotonda 640

Especificaciones técnicas

Tolerancias dimensionales y espesores:

- De acuerdo a norma IRAM 699.

CORREDIZA

Hermeticidad al aire y agua:

- Por medio de felpas de polipropileno siliconado, con guarnición central de doble lámina de polipropileno semirígido.

Aplicación del vidrio:

- En corredizas, vidrio contenido en perfil de hoja.
- En paños fijos, con contravidrios.

Espesor del vidrio:

- Variable según medidas de las cuñas empleadas, colocando Doble Vidriado Hermético, máximo recomendado hasta 17 mm, utilizando cuña fina del lado interior y sellador exterior.

Dimensiones básicas del sistema:

- Anchos de marcos: 64 y 101 mm.
- Ancho de la hoja: Corrediza: 27,4 mm.

Tipologías:

El sistema permite la realización de:

- Puertas y ventanas corredizas, de 2, 3 y 4 hojas.
- Paños fijos.

Características principales:

- Corte de marco a 45° y ensamblado por medio de escuadras de tiraje mecánico de aluminio.
- Hojas armadas a 45° o alternativamente a 90°.
- Ensamblado de hojas armadas a 45° por medio de escuadras de tiraje mecánico de aluminio.
- Mecanizado sencillo, realizado con punzonadoras manuales o neumáticas.
- Carros regulables, montados sobre cojinetes a agujas, buje o bolillas, según dimensiones de la abertura y tipo de vidrio a utilizar.
- Marco con caja de agua.
- Refuerzos de parantes centrales para soportar grandes solicitaciones.

Variantes:

El sistema permite una gran multiplicidad de variantes estéticas y/o funcionales.

- Marcos con colector de condensación, con y sin tapajunta.
- Hojas armadas a 90° con parantes centrales iguales a los laterales.
- Hojas armadas a 90° con parantes centrales distintos a los laterales.
- Hojas armadas a 45° para vidrio simple o Doble Vidriado Hermético.
- Existe, además, la posibilidad de incrementar el momento de inercia de los parantes centrales con los refuerzos ADR 400 y ADR 1515, con fijación oculta a tornillo.

Especificaciones técnicas

BATIENTE

Hermeticidad al aire y agua:

- Doble contacto, por medio de guarniciones de EPDM.

Aplicación del vidrio:

- En paños fijos, con contravidrios rectos o curvos.
- En batientes, hojas sin contravidrios.

Espesor del vidrio:

Vidrio simple de 3 a 6 mm.

- DVH hasta 17 mm. en hoja de 36 mm.
- DVH hasta 21 mm. en hoja de 47 mm.

Dimensiones básicas del sistema:

- **Ancho del marco:** 64 mm, alternativa en 29 mm.
- **Ancho de la hoja:** 36 mm, alternativa en 47 mm.
- Hoja coplanar al marco al exterior, sobrepuesta al interior.

Tipologías:

El sistema permite la realización de:

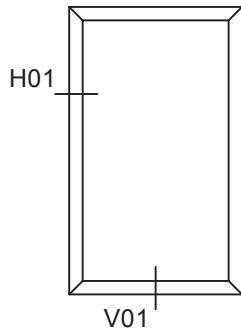
- Ventanas de rebatir hacia el interior de 1, 2 y 3 hojas.
- Puertas de rebatir hacia el interior, de 1 y 2 hojas.
- Ventanas oscilo-batientes de 1 hoja, o combinadas con otra hoja de rebatir simple.
- Ventanas desplazables.
- Ventanas banderolas.
- Paños fijos.

Características principales:

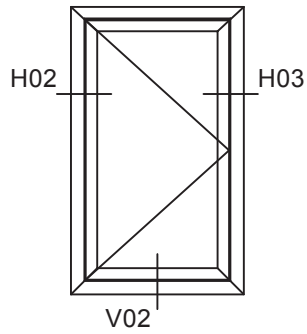
- Corte de marco y hoja a 45° y ensamblado por medio de escuadras de tiraje mecánico, de aluminio fundido a presión.
- Mecanizado sencillo, realizado con punzonadoras manuales o neumáticas.
- Contravidrios de paños fijos curvos o rectos.

Esquema de cortes

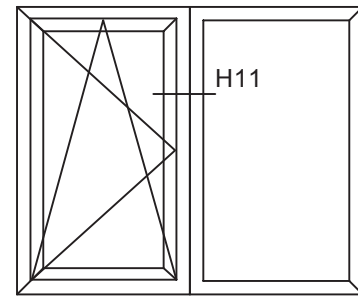
Paño fijo



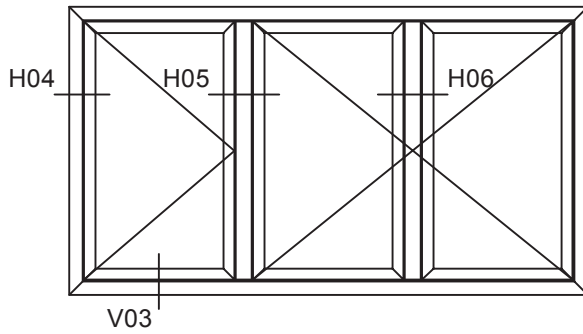
De rebatir



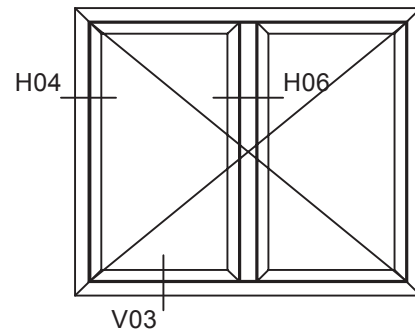
Oscilobatiente + Paño fijo



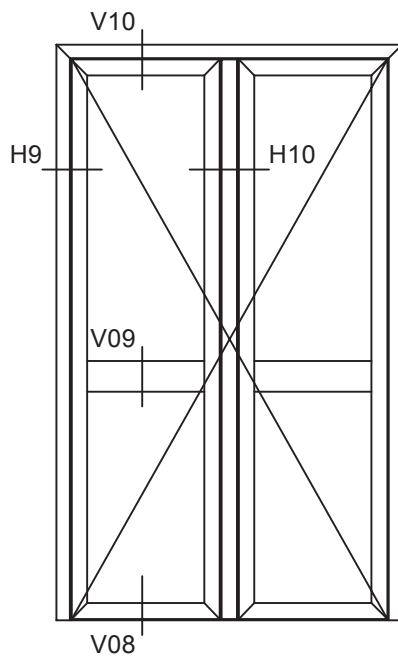
3 hojas de rebatir



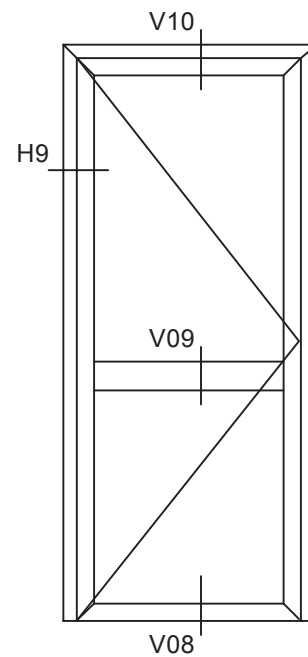
2 hojas de rebatir



Puerta de rebatir de 2 hojas

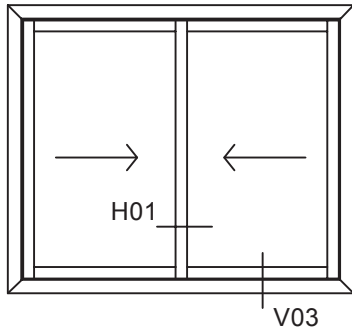


Puerta de rebatir

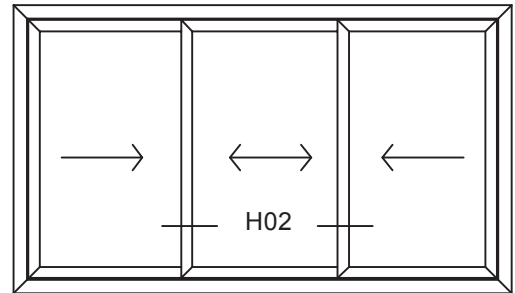


Esquema de cortes

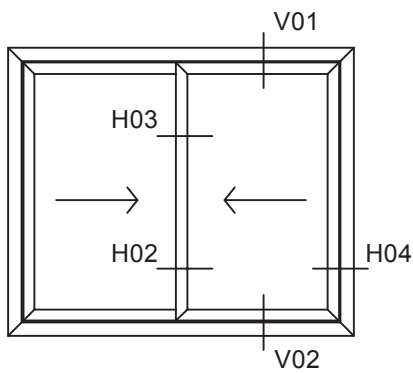
Corrediza de 2 hojas (corte a 90°)



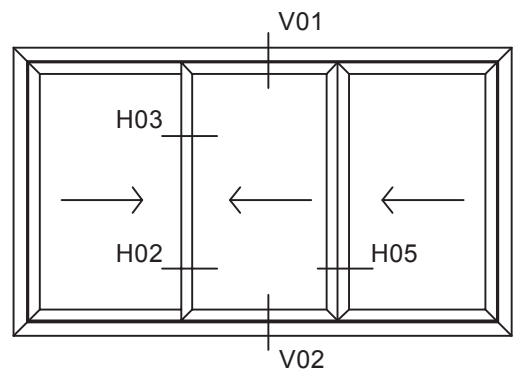
Corrediza de 3 hojas en 3 guías



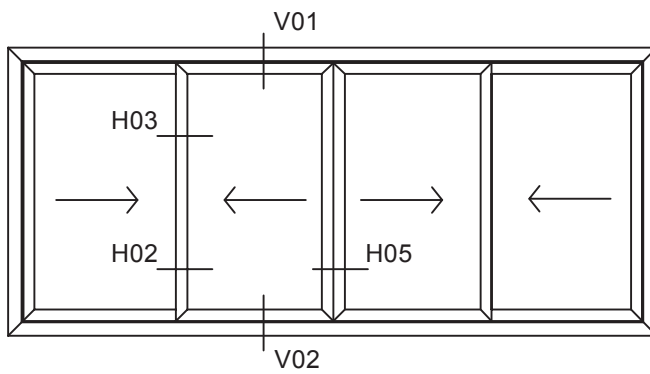
Corrediza de 2 hojas (corte a 45°)



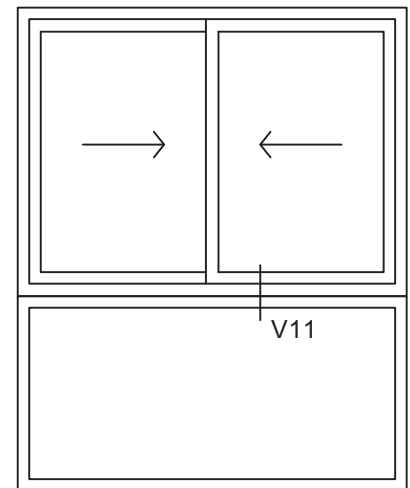
Corrediza de 3 hojas en 2 guías



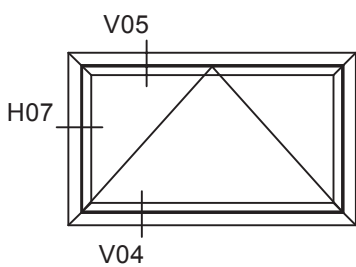
Corrediza de 4 hojas



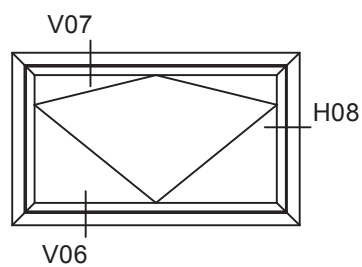
Corrediza + Paño fijo



Banderola

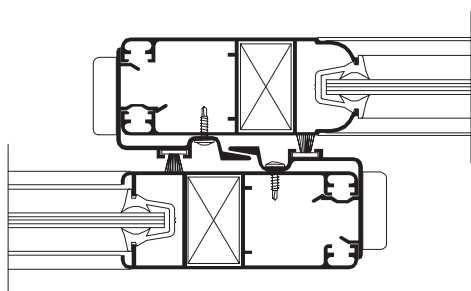
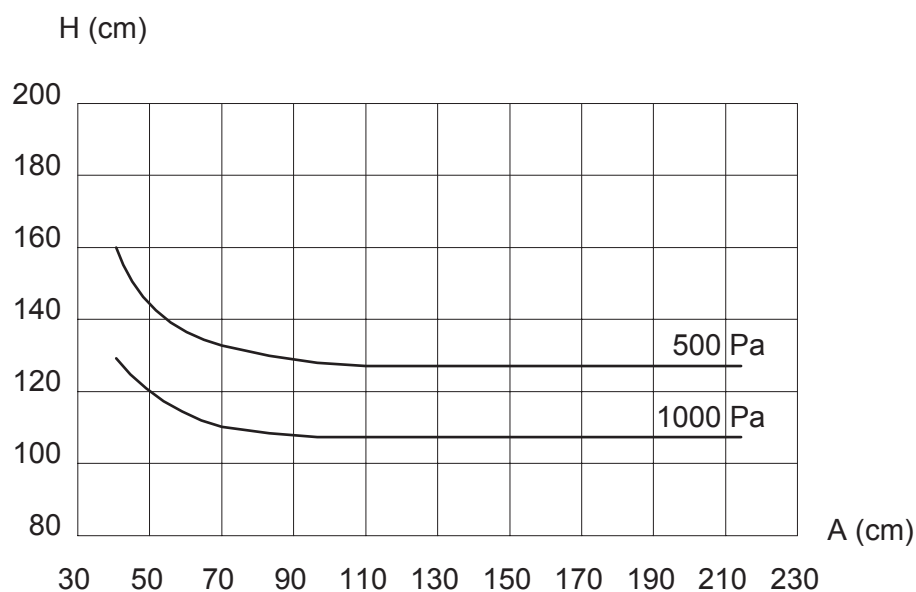
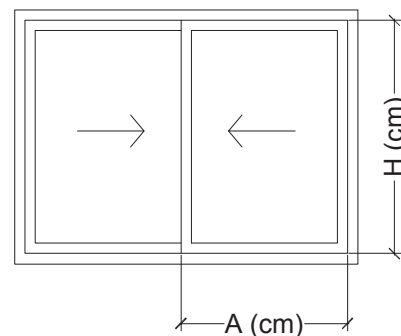


Desplazable



Límites de utilización estática

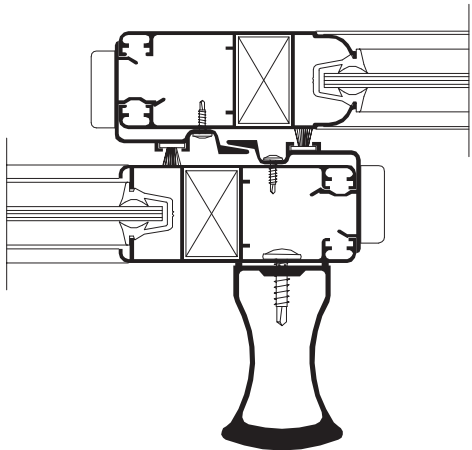
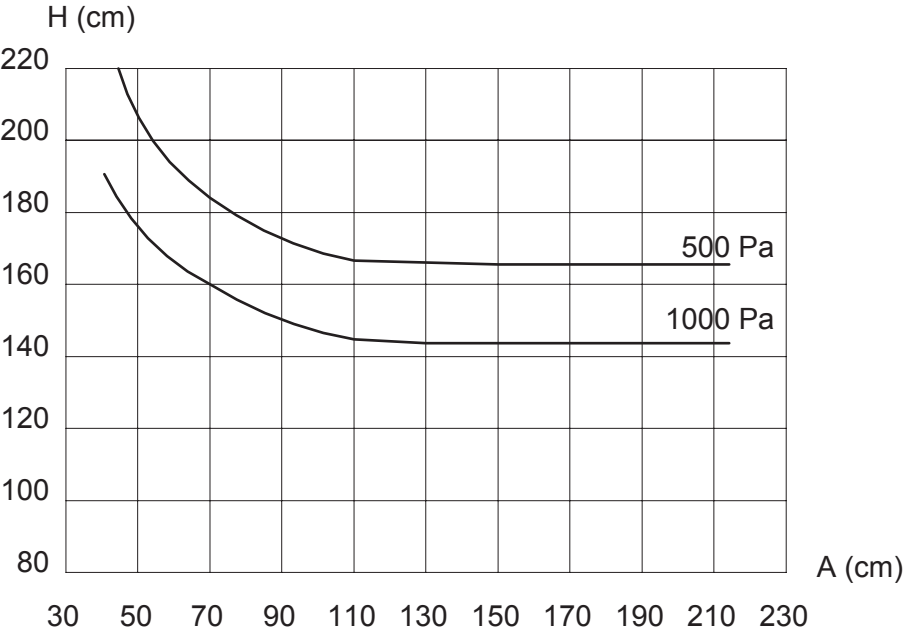
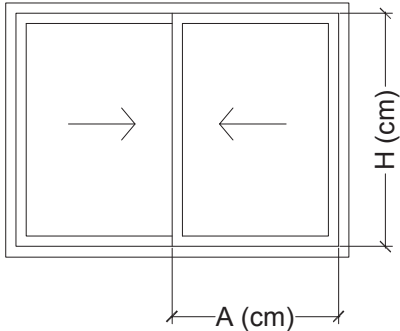
Límites de utilización estática
para $J = 3,1 \text{ cm}^4$



(*) Estos gráficos son orientativos, los responsables de la elaboración de la especificación y/o de la carpintería de la obra deberán verificar la selección de las distintas partes susceptibles de deformación debido a la presión del viento con personas idóneas en el cálculo estructural, que tomen en cuenta todas las características inherentes a la obra.

Límites de utilización estática

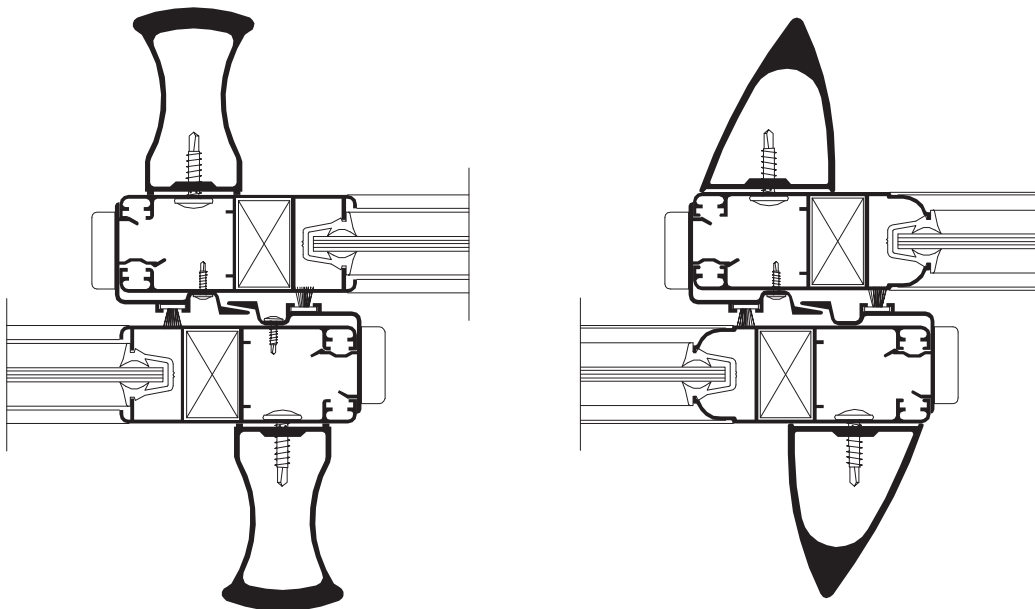
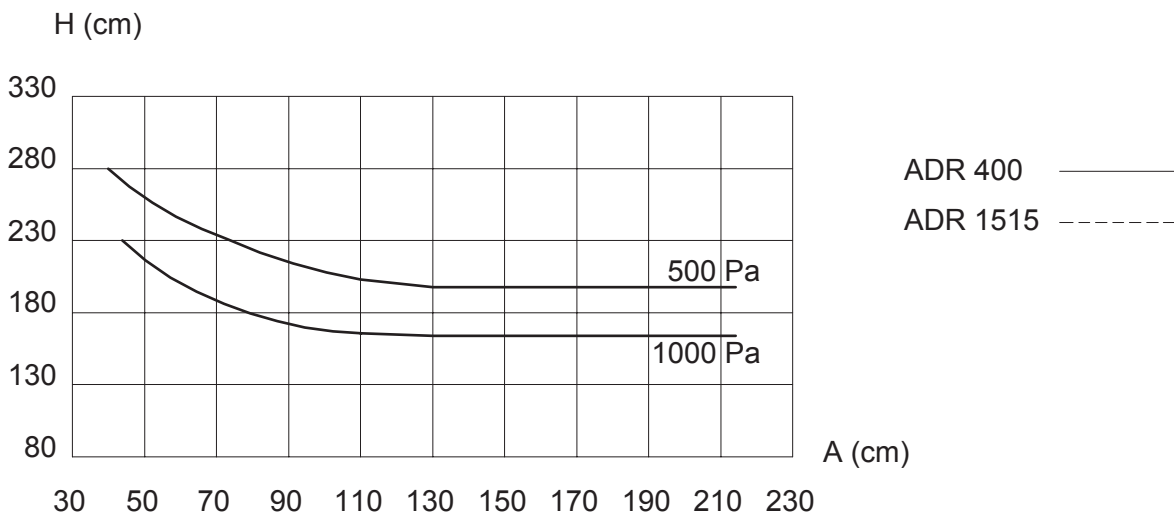
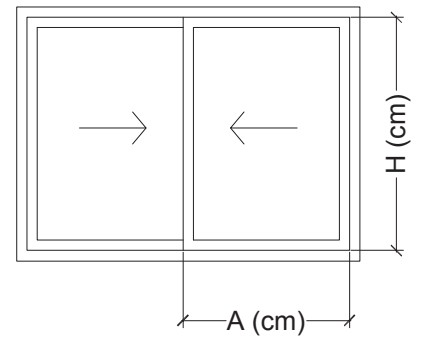
Límites de utilización estática para J = 9,8 cm⁴



(*) Ver nota en página 09.

Límites de utilización estática

Límites de utilización estática
para $J = 16,6 \text{ cm}^4$





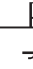



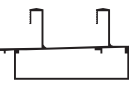




(*) Ver nota en página 09.



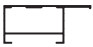

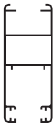
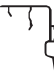





Herramental necesario

Código	Descripción
91005	Prensa base para sistema porta matrices Hydro Pack
91070	Matriz N1 R640 - Desagotes corrediza - Hydro Pack
91071	Matriz N2 R640 - Armados corrediza - Hydro Pack
91043	Matriz N4 HA62 / R640 - Batiente - Hydro Pack

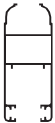
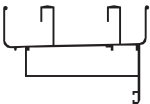

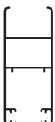


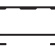




Índice de perfiles

Código	Diseño	Descripción	kg/m
			Pág.
ADR 11		Travesaño mosquitero	0,473
			26
ADR 12		Mosquitero corredizo	0,277
			26
ADR 52A		Zócalo / Cabezal hoja corte a 90°	0,593
			24
ADR 53A		Parante lateral hoja corte a 90°	0,645
			24
ADR 54		Parante central hoja corte a 90°	0,498
			24
ADR 55		Vidrio repartido central	0,382
			27
ADR 56A		Vidrio repartido lateral	0,264
			27
ADR 62		Tapajuntas chico	0,256
			35
ADR 63		Marco	0,960
			22
ADR 172A		Cierre de enclipar ADR 53A	0,320
			26
ADR 191		Tapajuntas	0,410
			35




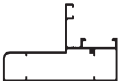
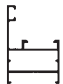




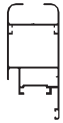
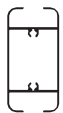
Índice de perfiles

Código	Diseño	Descripción	kg/m
			Pág.
ADR 222		Encuentro central 4 hojas ADR 53A	0,181
			24
ADR 232		Adaptador para DVH	0,289
			27
ADR 230		Premarco	0,436
			37
ADR 255		Vierteaguas	0,201
			35
ADR 261		Hoja corte a 45° para vidrio simple	0,676
			25
ADR 262		Cierre de enclipar ADR 261 / 366 / 425	0,312
			26
ADR 292		Zócalo alto / travesaño	1,081
			24
ADR 293		Tapacinta	0,410
			37
ADR 294		Guía de cortina	0,414
			27
ADR 357		Perimetral vidrio repartido	0,250
			27
ADR 358		Travesaño vidrio repartido	0,336
			27

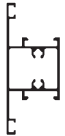
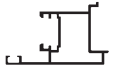


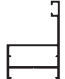
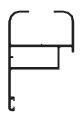


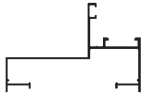


Índice de perfiles

Código	Diseño	Descripción	kg/m
			Pág.
ADR 366		Hoja corte a 45° "pecho paloma"	0,593
			25
ADR 374		Marco con tapajuntas	1,058
			23
ADR 400		Refuerzo de parante central	1,042
			26
ADR 425		Hoja corte a 45° para DVH	0,697
			25
ADR 558		Mosquitero reforzado	0,634
			26
ADR 561		Tapajuntas	0,478
			35
ADR 761		Premarco	0,372
			37
ADR 910		Contra vidrio recto de 8 mm	0,211
			34
ADR 911		Contra vidrio curvo de 8 mm	0,203
			34
ADR 912		Contra vidrio para clip de 8 mm	0,134
			34
ADR 913		Contra vidrio recto de 12 mm	0,216
			34



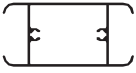
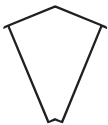
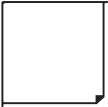


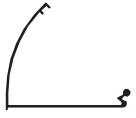

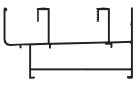
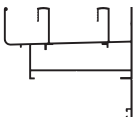
Índice de perfiles

Código	Diseño	Descripción	kg/m
			Pág.
ADR 914		Contra vidrio curvo de 12 mm	0,209
			34
ADR 915		Contra vidrio para clip de 12 mm	0,147
			34
ADR 922		Pletina	0,139
			35
ADR 1160		Marco de 64 mm	0,766
			28
ADR 1161		Marco de 29 mm	0,509
			29
ADR 1162		Hoja ventana batiente para vidrio simple	0,669
			30
ADR 1163		Contra vidrio recto de 16 mm	0,227
			34
ADR 1164		Tapajuntas	0,145
			35
ADR 1165		Perfil unión de 64 mm	0,364
			35
ADR 1166		Hoja puerta para vidrio simple	1,036
			31
ADR 1167		Travesaño puerta para vidrio simple	0,950
			31


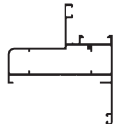
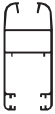



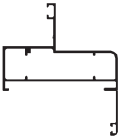

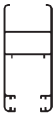


Índice de perfiles

Código	Diseño	Descripción	kg/m
			Pág.
ADR 1168		Travesaño paño fijo	0,811
			32
ADR 1169		Inversor batiente	0,684
			32
ADR 1170		Portafelpas puerta	0,238
			32
ADR 1171		Marco proyectante de 64 mm	0,708
			29
ADR 1172		Marco proyectante de 29 mm	0,452
			29
ADR 1173		Hoja proyectante para vidrio simple	0,613
			30
ADR 1174		Contra vidrio curvo de 16 mm	0,220
			34
ADR 1175		Contra vidrio para clip de 16 mm	0,160
			34
ADR 1176		Marco 75 mm	0,700
			32
ADR 1177		Hoja ventana batiente para DVH	0,658
			30
ADR 1178		Contra vidrio para DVH	0,147
			35



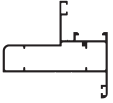




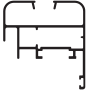
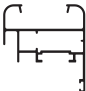
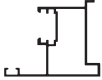
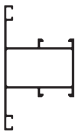
Índice de perfiles

Código	Diseño	Descripción	kg/m
			Pág.
ADR 1179		Hoja puerta para DVH	1,050
			31
ADR 1180		Hoja proyectante para DVH	0,612
			30
ADR 1181		Travesaño puerta para DVH	0,944
			31
ADR 1338		Columna 45°	0,775
			36
ADR 1339		Columna 90°	1,060
			36
ADR 1379		Zócalo / travesaño bajo	0,824
			24
ADR 1381		Guía cortina barrio	0,753
			27
ADR 1498		Rótula exterior	0,594
			36
ADR 1499		Rótula interior	0,525
			36
ADR 1510		Marco	1,010
			22
ADR 1511		Marco con tapajunta	1,130
			23

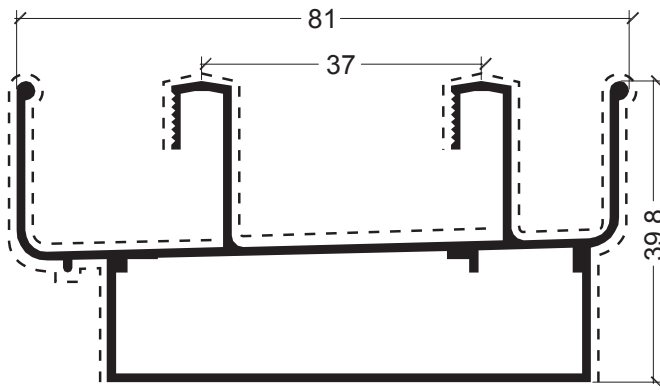
Índice de perfiles

Código	Diseño	Descripción	kg/m
			Pág.
ADR 1512		Marco de 64 mm	0,830
			28
ADR 1513		Marco de 64 mm con tapajuntas	0,952
			28
ADR 1514		Hoja corte a 45° para vidrio simple	0,700
			25
ADR 1515		Refuerzo de parante central	1,100
			26
ADR 1516		Cierre de enclapar ADR 1514 / 1650	0,290
			26
ADR 1517		Tapajuntas	0,180
			35
ADR 1648		Marco proyectante con tapajuntas	0,892
			29
ADR 1649		Marco 64 mm proyectante	0,773
			29
ADR 1650		Hoja corte a 45° para DVH	0,650
			25
ADR 1651		Encuentro central 4 hojas	0,180
			24
ADR 1652		Bisagra tapacinta	0,365
			37

Índice de perfiles

Código	Diseño	Descripción	kg/m
			Pág.
ADR 1653		Tapacinta	0,628
			37
ADR 1662		Tapajuntas	0,277
			35
ADR 1800		Marco de 64 mm con tapajuntas	0,861
			28
ADR 1860		Contravidrio 22 mm. para clip AA272	0,187
			34
ADR 1861		Contravidrio 18 mm. para clip AA272	0,175
			34
ADR 1874		Marco de 101 mm de 3 guías	1,430
			22
ADR 2466		Marco de 64 mm.	0,822
			33
ADR 2467		Hoja ventana batiente para vidrio simple	0,848
			33
ADR 2468		Hoja ventana batiente para DVH	0,797
			33
ADR 2469		Inversor batiente	0,747
			33
ADR 2470		Travesaño paño fijo	0,770
			33

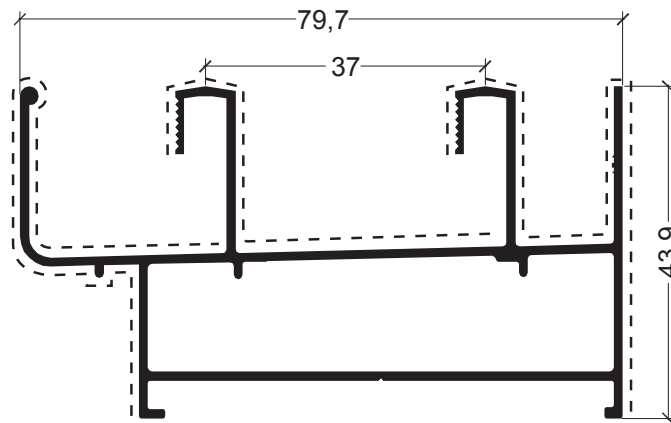
Perfiles (Escala 1:1)



ADR 63 Marco
0,960 kg/m



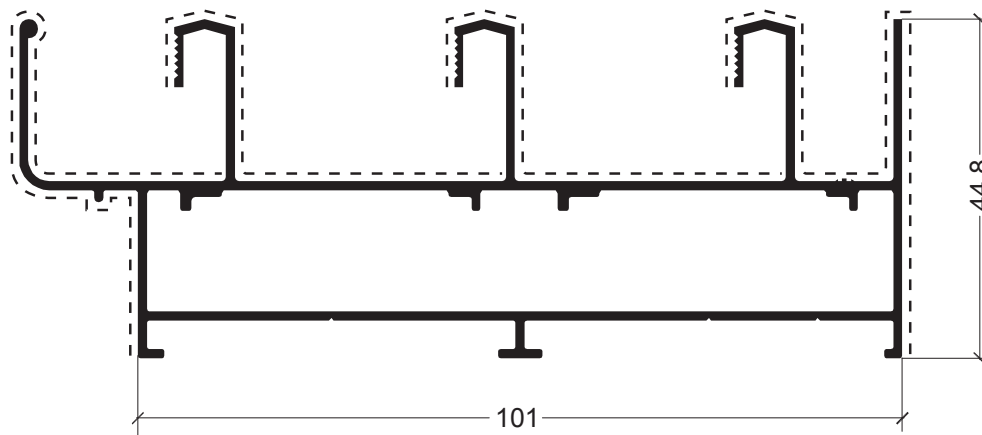
Escuadra AA201



ADR 1510 Marco
1,010 kg/m



Escuadra AA255



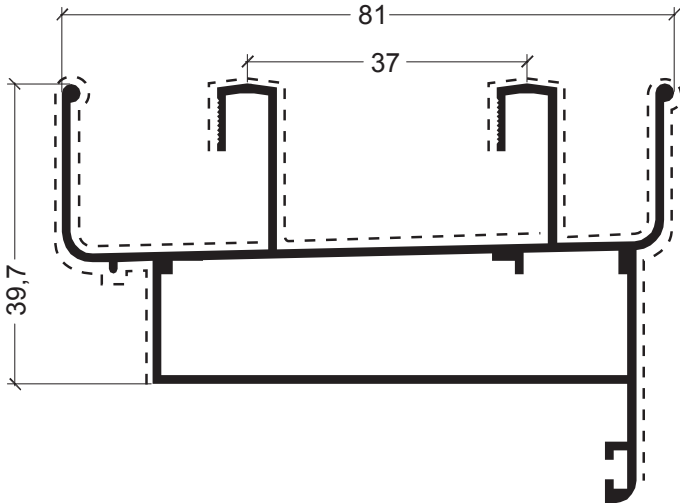
ADR 1874 Marco de 3 guías
1,430 kg/m



2 Escuadras AA255

--- Cara Vista

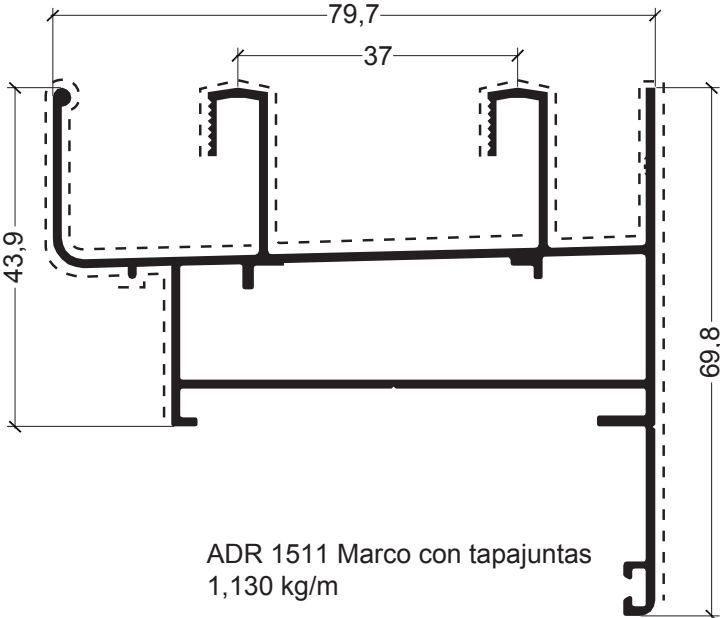
Perfiles (Escala 1:1)



ADR 374 Marco con tapajuntas
1,058 kg/m



Escuadra AA201



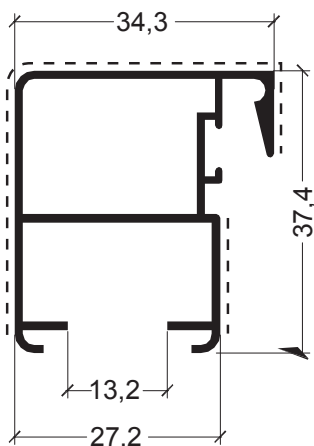
ADR 1511 Marco con tapajuntas
1,130 kg/m



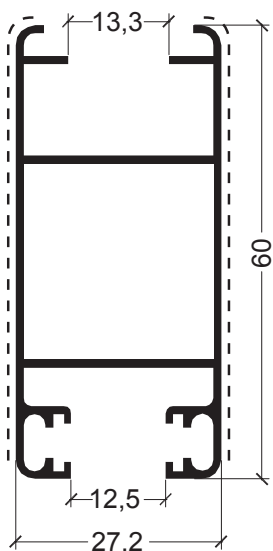
Escuadra AA255

----- Cara Vista

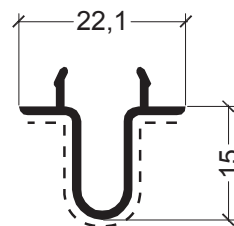
Perfiles (Escala 1:1)



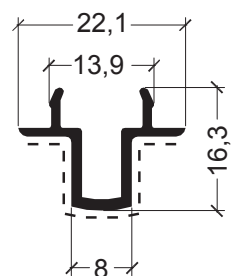
ADR 54 Parante central
hoja corte a 90°
0,498 kg/m



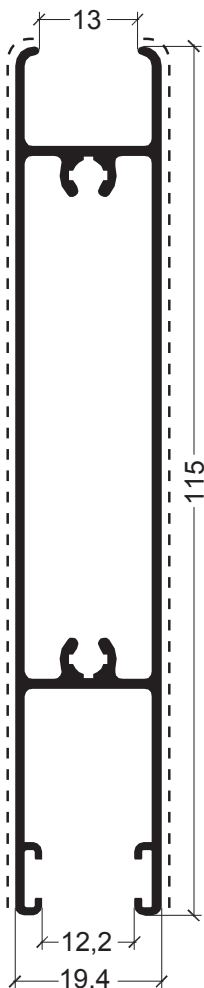
ADR 53A Parante lateral
hoja corte a 90°
0,645 kg/m



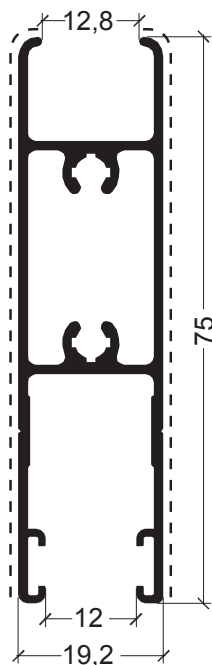
ADR 222 Encuentro
central 4 hojas
0,181 kg/m
Exclusivo ADR 53A



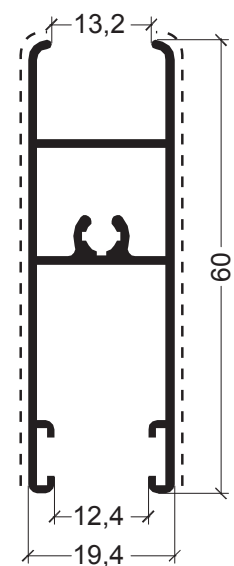
ADR 1651 Encuentro
central 4 hojas
0,180 kg/m



ADR 292
Zócalo alto /travesaño
1,081 kg/m



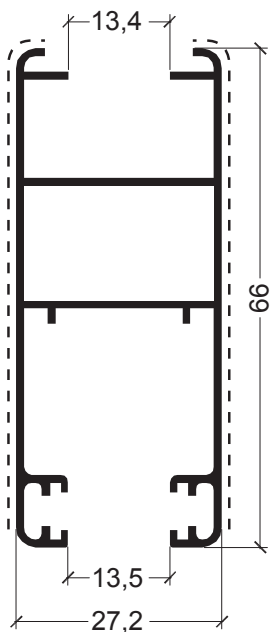
ADR 1379
Zócalo/travesaño bajo
0,824 kg/m



ADR 52A Zócalo/Cabezal
hoja corte a 90°
0,593 kg/m

----- Cara Vista

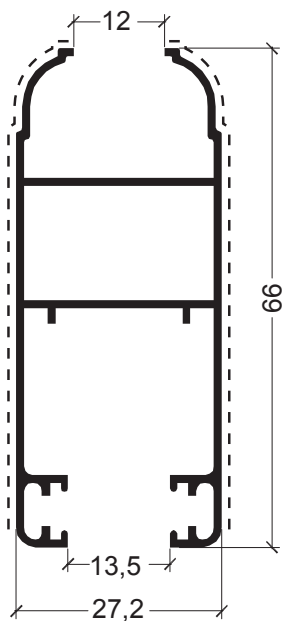
Perfiles (Escala 1:1)



ADR 261 Hoja corte a 45°
para vidrio simple
0,676 kg/m



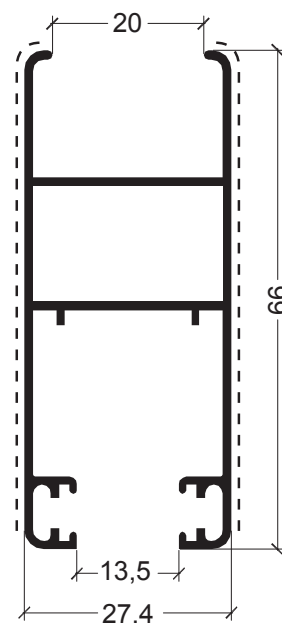
Escuadra AA207



ADR 366 Hoja corte a 45°
"pecho paloma"
0,593 kg/m



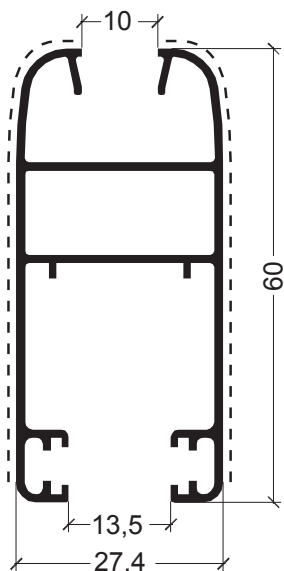
Escuadra AA207



ADR 425 Hoja corte a 45°
para DVH
0,697 kg/m



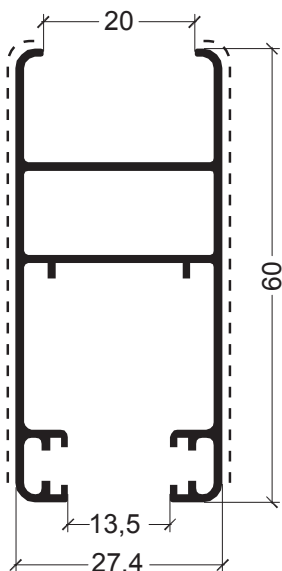
Escuadra AA207



ADR 1514 Hoja corte a 45°
para vidrio simple
0,700 kg/m



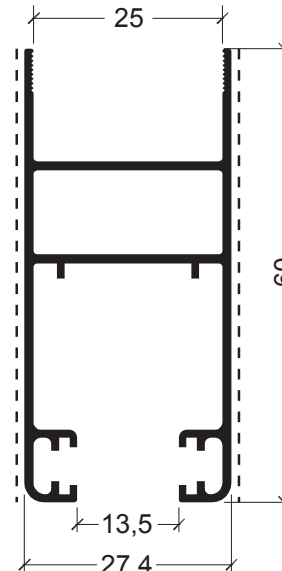
Escuadra AA256



ADR 1650 Hoja corte a 45°
para DVH
0,650 kg/m



Escuadra AA256



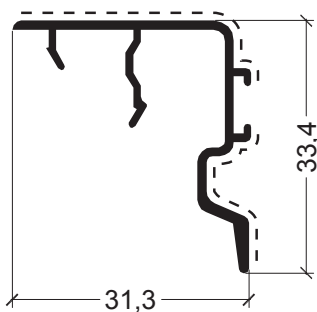
ADR 2744 Hoja
para DVH
0,653 kg/m



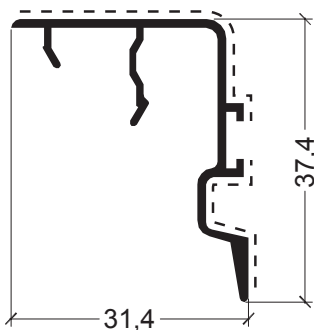
Escuadra AA256

--- Cara Vista

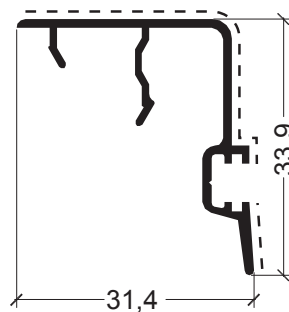
Perfiles (Escala 1:1)



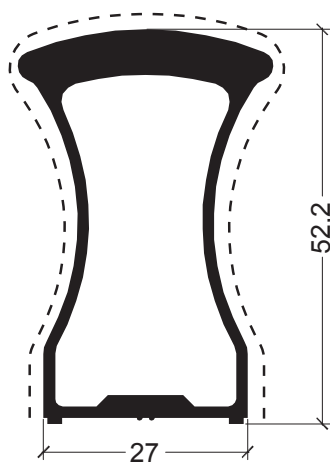
ADR 172A Cierre de enclipar
para ADR 53A
0,320 kg/m



ADR 262 Cierre de enclipar
para ADR 261 / 366 / 425
0,309 kg/m

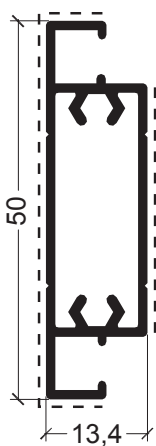
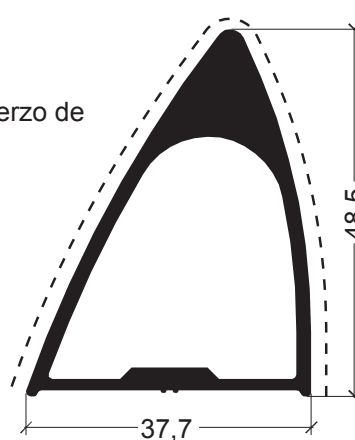


ADR 1516 Cierre de enclipar
para ADR 1514 / 1650
0,290 kg/m

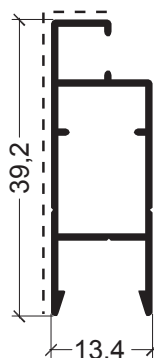


ADR 400 Refuerzo de
parante central
1,042 kg/m

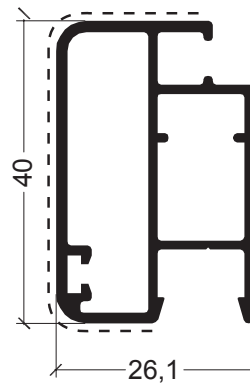
ADR 1515 Refuerzo de
parante central
1,100kg/m



ADR 11 Trav. mosquitero
0,473 kg/m



ADR 12 Mosquitero
0,277 kg/m



ADR 558 Mosq. reforzado
0,634 kg/m



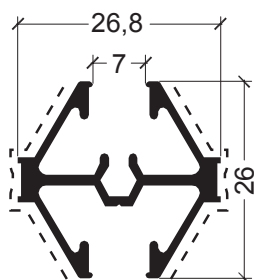
Escuadra AA530



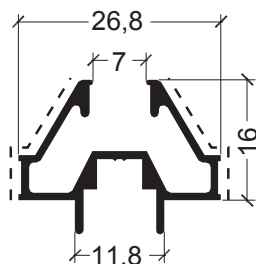
Escuadra AA530

--- Cara Vista

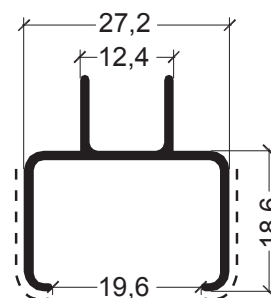
Perfiles (Escala 1:1)



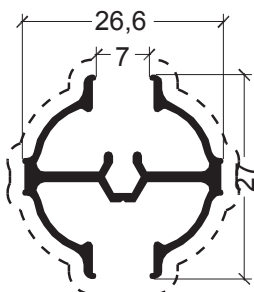
ADR 55 Travesaño
vidrio repartido
0,382 kg/m



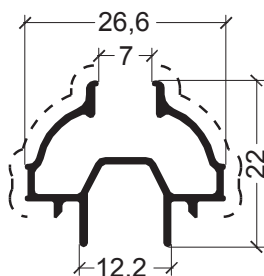
ADR 56A Perimetral
vidrio repartido
0,264 kg/m



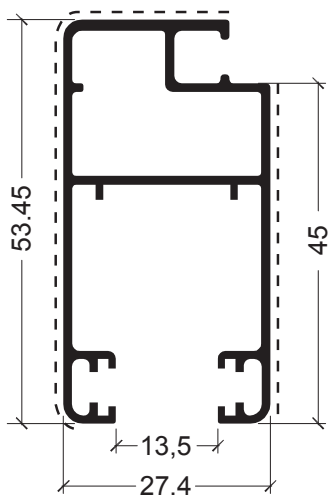
ADR 232 Adaptador
para DVH
0,289 kg/m



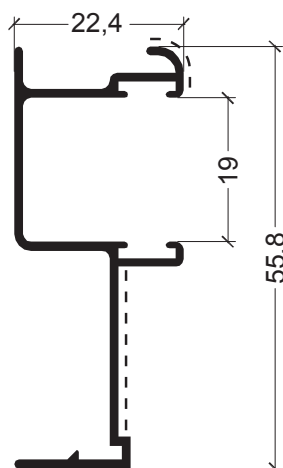
ADR 358 Travesaño vidrio
repartido "pecho paloma"
0,336 kg/m



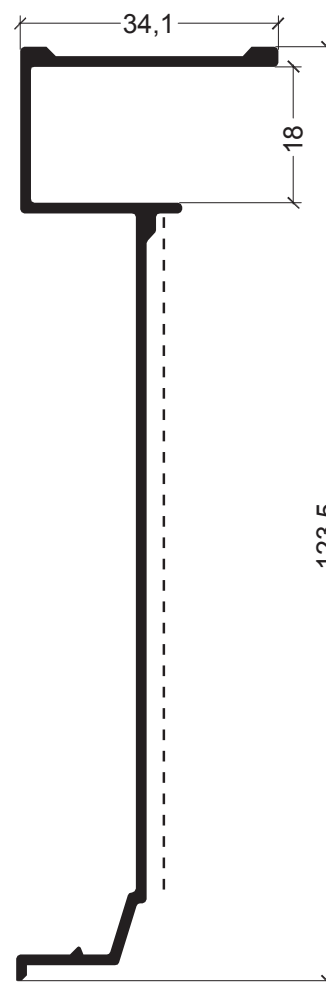
ADR 357 Perimetral vidrio
repartido "pecho paloma"
0,250 kg/m



ADR 2740 Mosquitero
reforzado
0,659 kg/m



ADR 294 Guía cortina común
0,414 kg/m



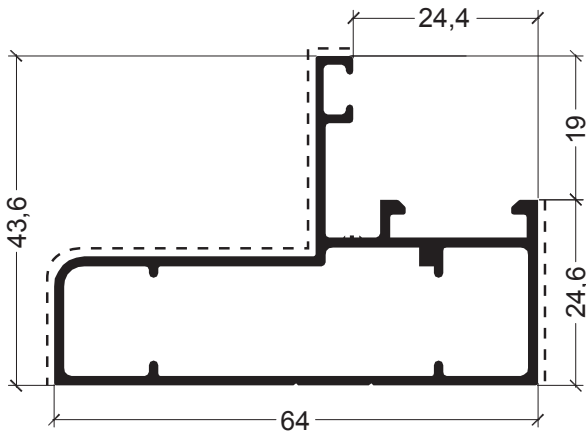
ADR 1381 Guía cortina barro
0,753 kg/m



Escuadra AA256

--- Cara Vista

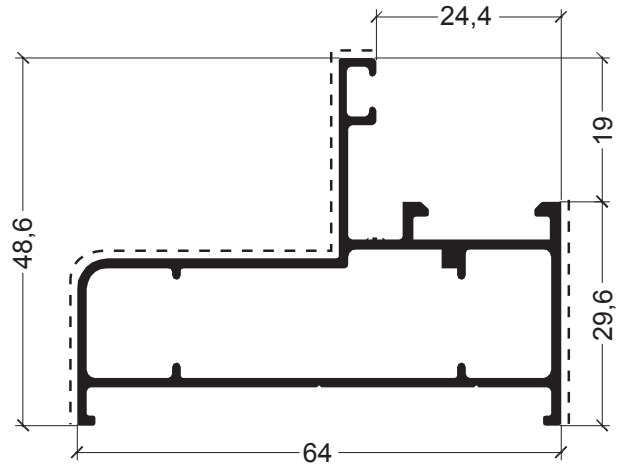
Perfiles (Escala 1:1)



ADR 1160 Marco 64 mm
0,766 kg/m



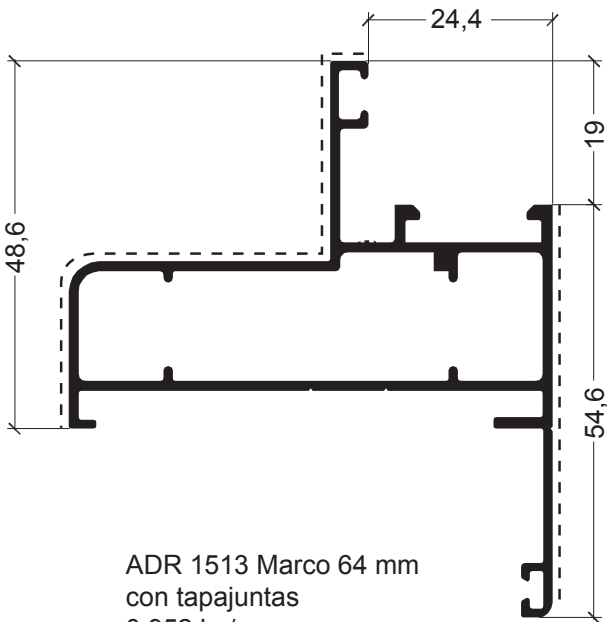
Escuadra AA255



ADR 1512 Marco 64 mm
0,830 kg/m



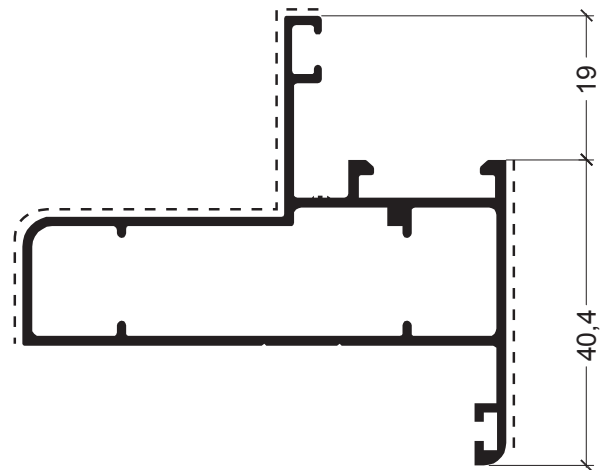
Escuadra AA255



ADR 1513 Marco 64 mm
con tapajuntas
0,952 kg/m



Escuadra AA255



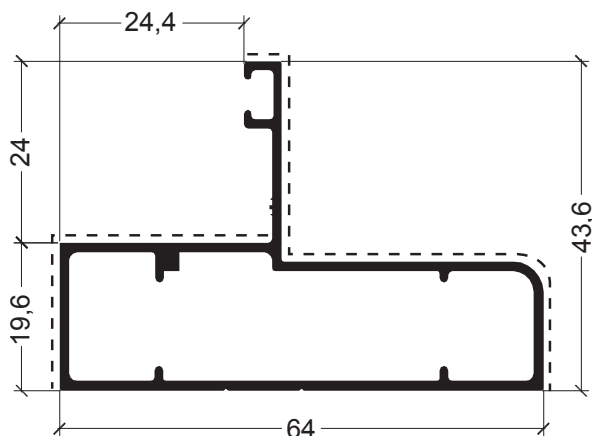
ADR 1800 Marco 64 mm
con tapajuntas
0,861 kg/m



Escuadra AA255

--- Cara Vista

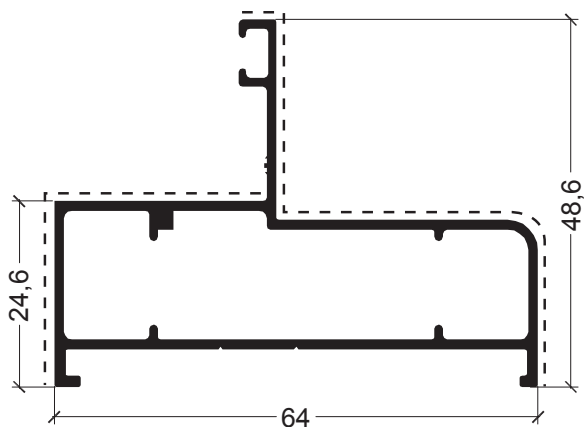
Perfiles (Escala 1:1)



ADR 1171 Marco Proyectante 64 mm
0,708 kg/m



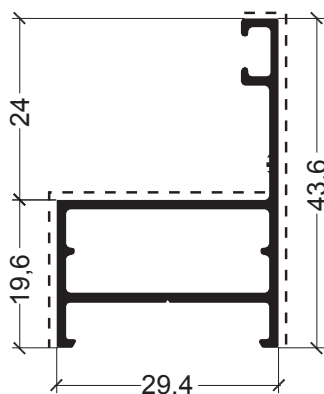
Escuadra AA255



ADR 1649 Marco Proyectante 64 mm
0,773 kg/m



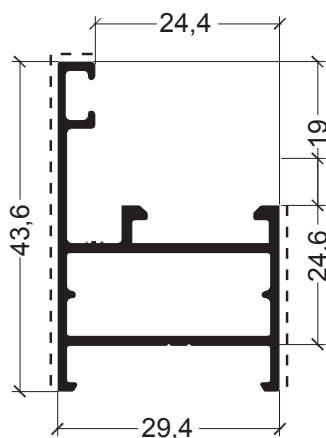
Escuadra AA255



ADR 1172 Marco
Proyectante 29 mm
0,452 kg/m



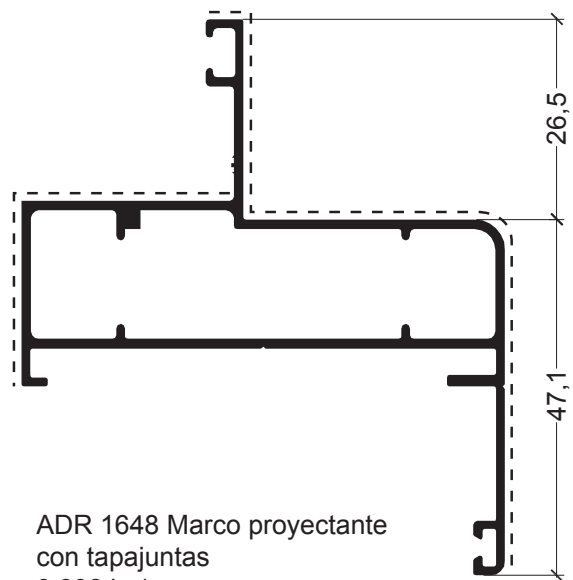
Escuadra AA256



ADR 1161 Marco 29 mm
0,509 kg/m



Escuadra AA256



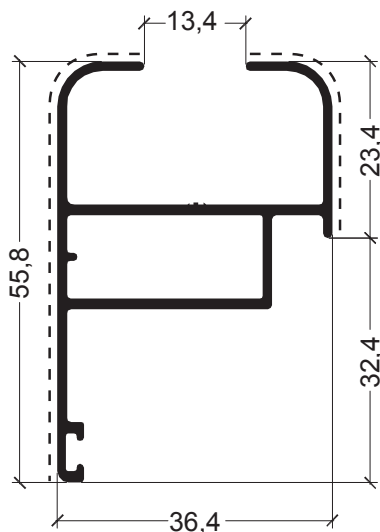
ADR 1648 Marco proyectante
con tapajuntas
0,892 kg/m



Escuadra AA255

--- Cara Vista

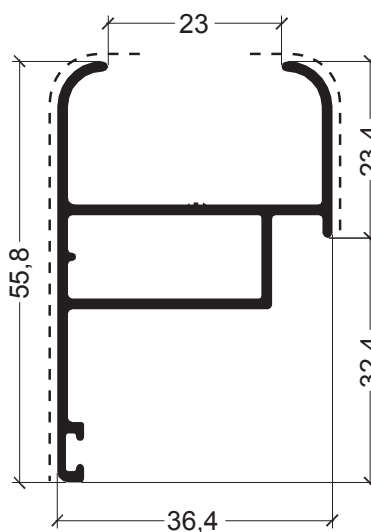
Perfiles (Escala 1:1)



ADR 1173 Hoja Ventana Proyectante
para Vidrio Simple
0,613 kg/m



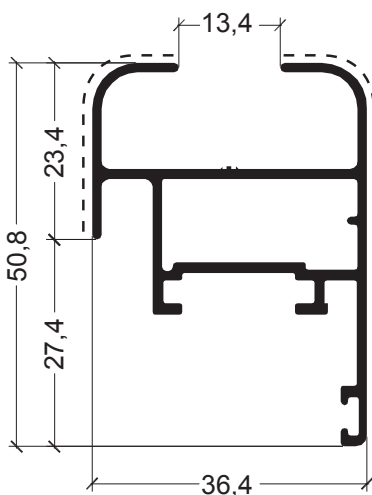
Escuadra AA256



ADR 1180 Hoja Ventana Proyectante
para Doble Vidriado Hermético
0,612 kg/m



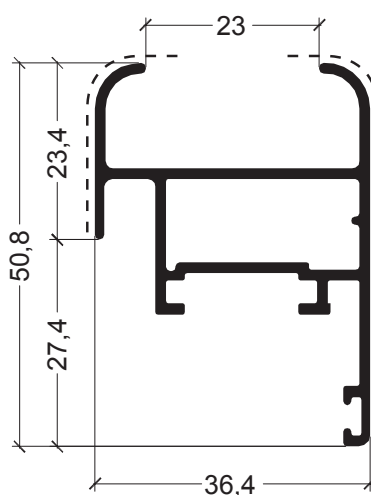
Escuadra AA256



ADR 1162 Hoja Ventana Batiente
para Vidrio Simple
0,669 kg/m



Escuadra AA256



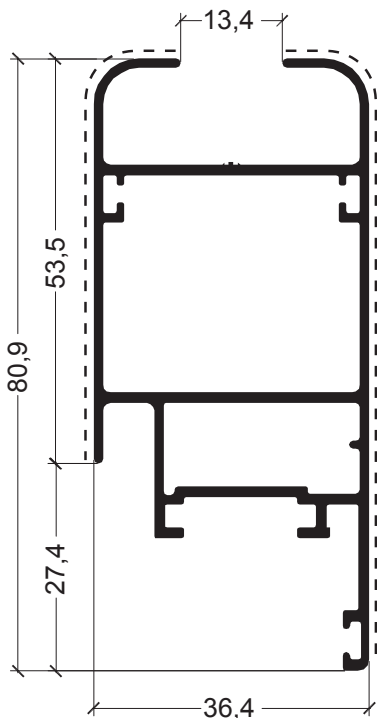
ADR 1177 Hoja Ventana Batiente
para Doble Vidriado Hermético
0,658 kg/m



Escuadra AA256

----- Cara Vista

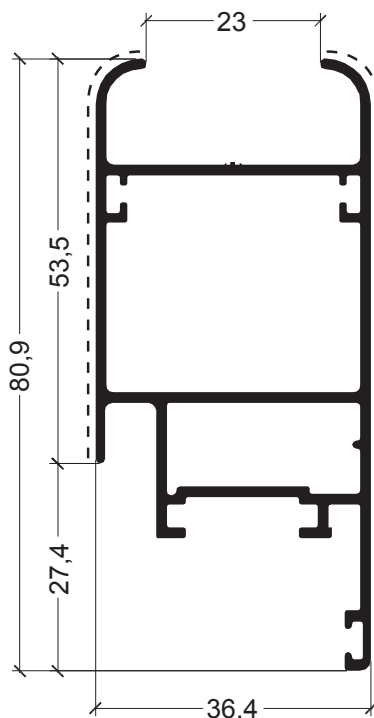
Perfiles (Escala 1:1)



ADR 1166 Hoja Puerta
para Vidrio Simple
1,036 kg/m



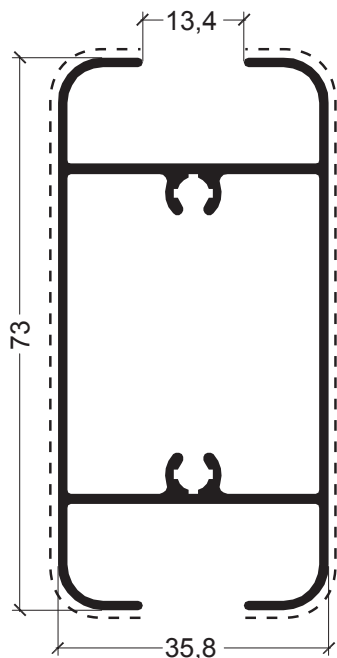
Escuadra AA256
Alineamiento AA 107



ADR 1179 Hoja Puerta
para Doble Vidriado Hermético
1,050 kg/m

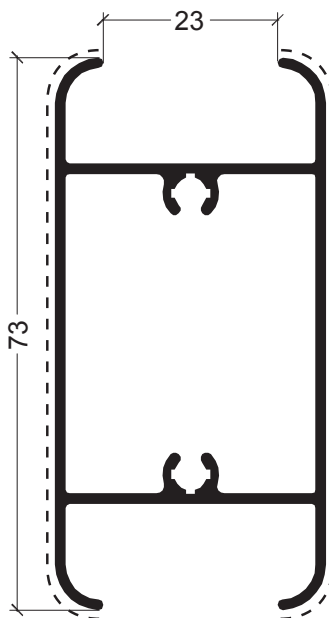


Escuadra AA256
Alineamiento AA 107



ADR 1167 Travesaño Puerta
para Vidrio Simple
0,950 kg/m

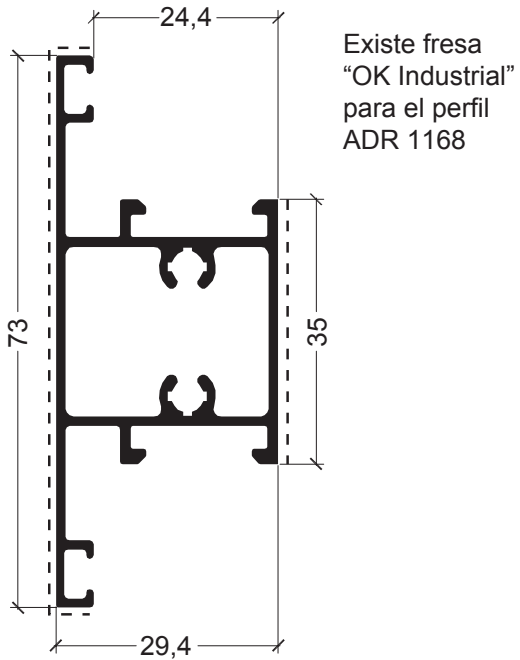
Existe fresa
"OK Industrial"
para ambos
perfiles.



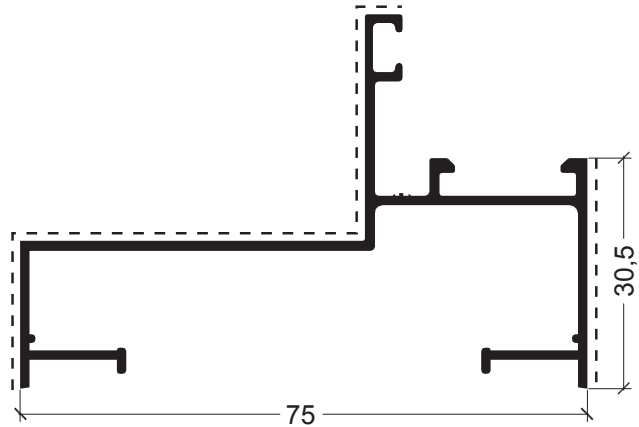
ADR 1181 Travesaño Puerta
para Doble Vidriado Hermético
0,944 kg/m

----- Cara Vista

Perfiles (Escala 1:1)



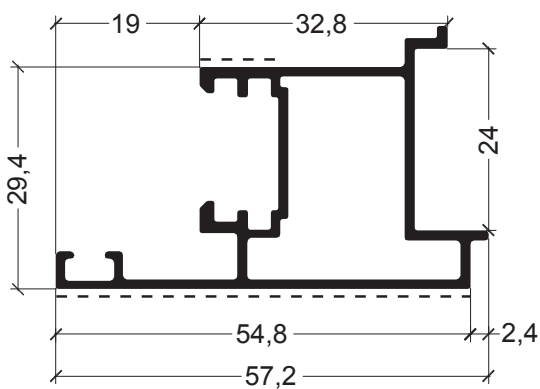
ADR 1168 Travesaño Paño Fijo
0,811 kg/m



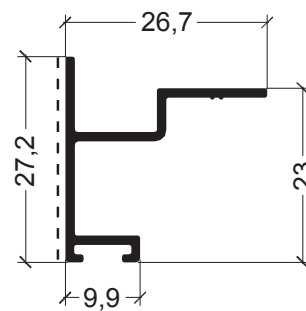
ADR 1176 Marco 75 mm
0,700 kg/m - L = 6170 mm.



Escuadra AA501



ADR 1169 Postizo doble hoja
0,684 kg/m

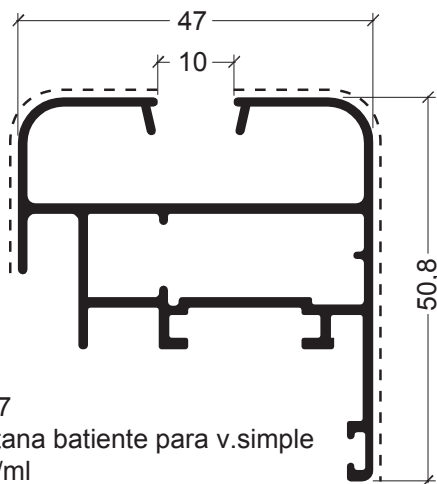


ADR 1170 Portafelpas Puerta
0,238 kg/m

--- Cara Vista

Perfiles (Escala 1:1)

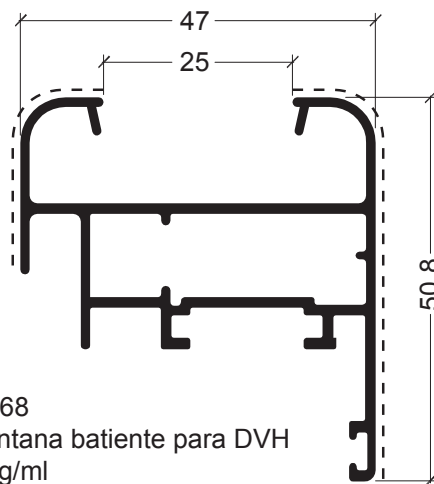
ROTONDA 640 / HOJAS DE 47 mm.



ADR 2467
Hoja ventana batiente para v.simple
0,848 Kg/ml



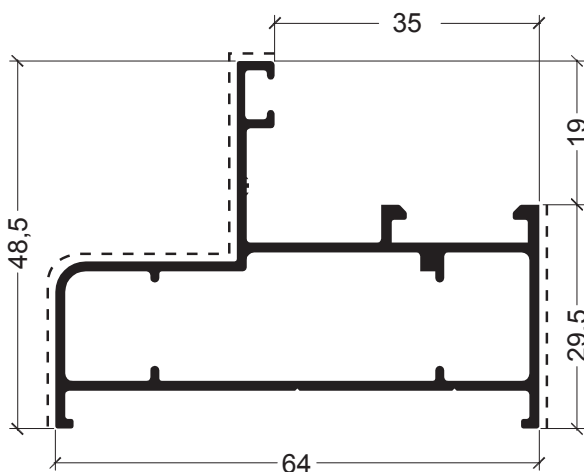
Escuadra AA256



ADR 2468
Hoja ventana batiente para DVH
0,797 Kg/ml



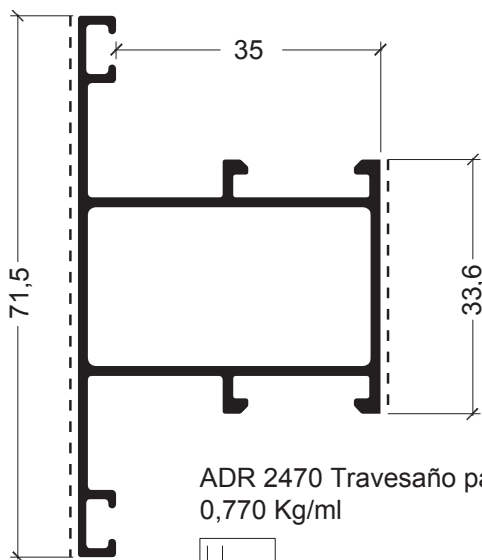
Escuadra AA256



ADR 2466
Marco de 64 mm.
0,822 Kg/ml



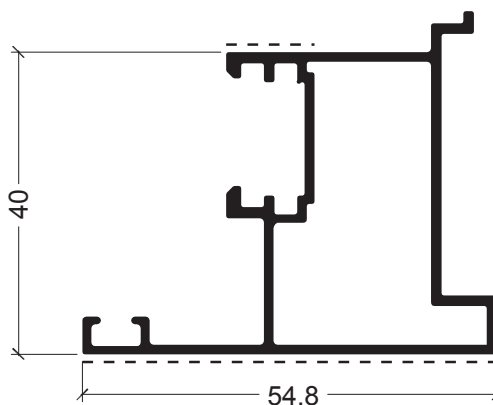
Escuadra AA255



ADR 2470 Travesaño paño fijo
0,770 Kg/ml



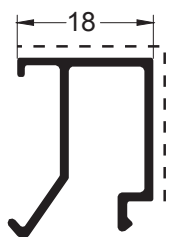
Esc. Trav. AA019



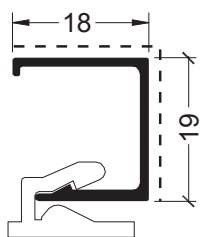
ADR 2469 Inversor batiente
0,747 Kg/ml

--- Cara Vista

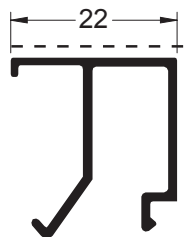
Perfiles (Escala 1:1)



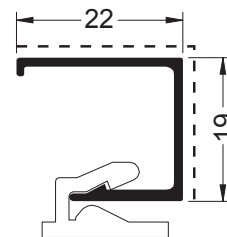
ADR 1489
Contravidrio de 18 mm.
Peso: 0,229 kg/m



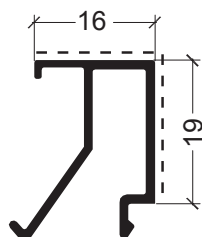
ADR 1861
Contravidrio 18 mm.
para clip AA272
Peso: 0,175 kg/m



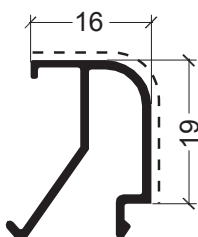
ADR 919
Contravidrio de 22 mm.
Peso: 0,240 kg/m



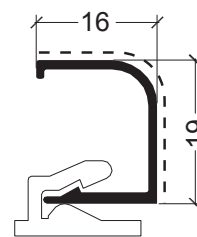
ADR 1860
Contravidrio 22 mm.
para clip AA272
Peso: 0,187 kg/m



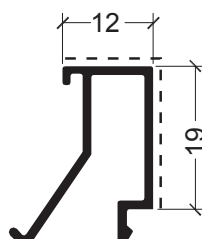
ADR 1163
Contravidrio recto 16 mm
0,227 kg/m



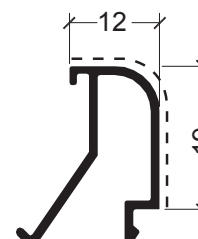
ADR 1174
Contravidrio curvo 16 mm
0,220 kg/m



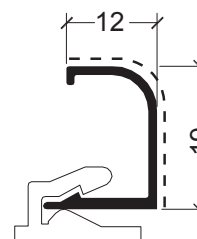
ADR 1175
Contravidrio curvo p/ clip 16 mm
0,160 kg/m



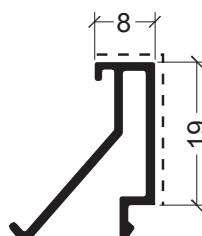
ADR 913
Contravidrio recto 12 mm
0,216 kg/m



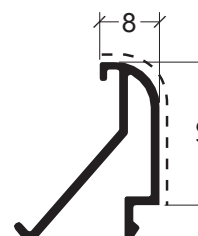
ADR 914
Contravidrio curvo 12 mm
0,209 kg/m



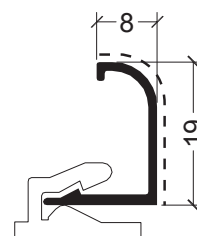
ADR 915
Contravidrio p/ clip 12 mm
0,147 kg/m



ADR 910
Contravidrio recto 8 mm
0,211 kg/m



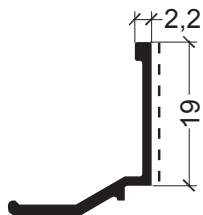
ADR 911
Contravidrio curvo 8 mm
0,203 kg/m



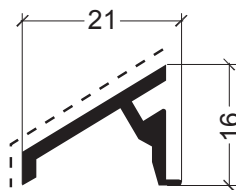
ADR 912
Contravidrio p/ clip 8 mm
0,134 kg/m

----- Cara Vista

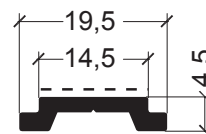
Perfiles (Escala 1:1)



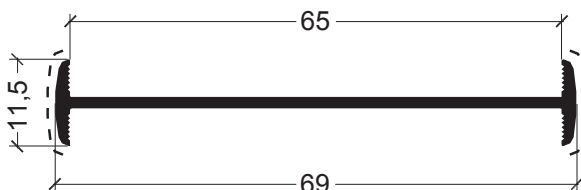
ADR 1178 Contravidrio para DVH
0,147 kg/m



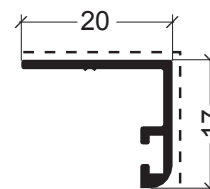
ADR 255 Vierteaguas
0,201 kg/m



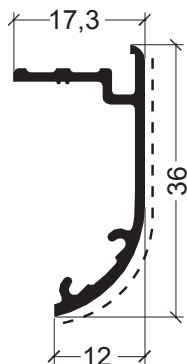
ADR 922 Pletina
0,139 kg/m



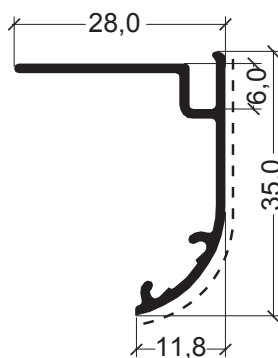
ADR 1165 Perfil de unión 64 mm
0,364 kg/m



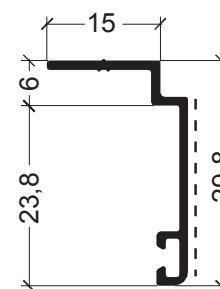
ADR 1164 Tapajuntas
0,145 kg/m



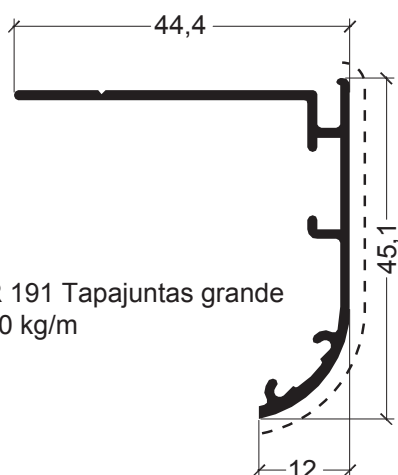
ADR 62 Tapajuntas chico
0,256 kg/m



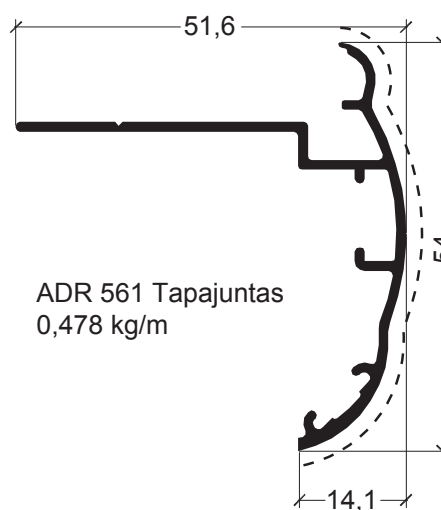
ADR 1662 Tapajuntas
0,277 kg/m



ADR 1517 Tapajuntas
0,180 kg/m



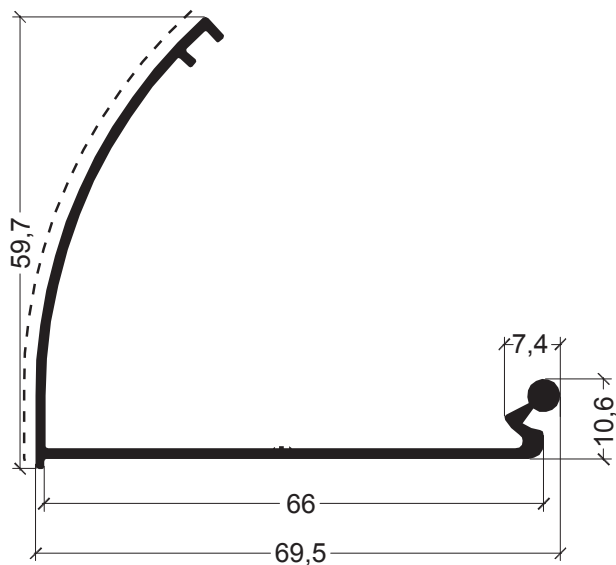
ADR 191 Tapajuntas grande
0,410 kg/m



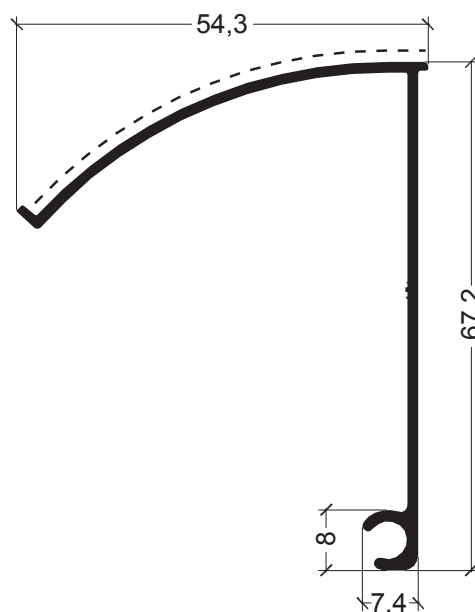
ADR 561 Tapajuntas
0,478 kg/m

--- Cara Vista

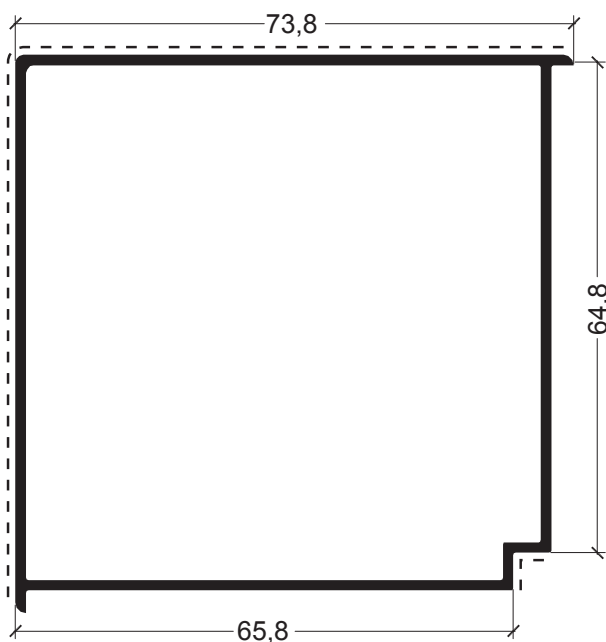
Perfiles (Escala 1:1)



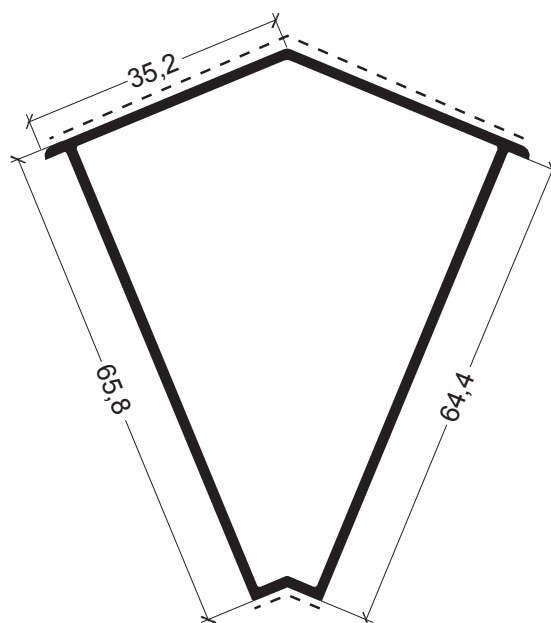
ADR 1498 Rótula exterior
0,594 kg/m



ADR 1499 Rótula interior
0,525 kg/m



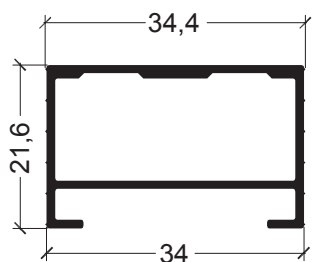
ADR 1339 Columna 90°
1,060 kg/m



ADR 1338 Columna 45°
0,775 kg/m

--- Cara Vista

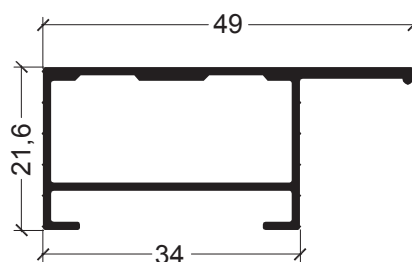
Perfiles (Escala 1:1)



ADR 761 Premarco
0,372 kg/m



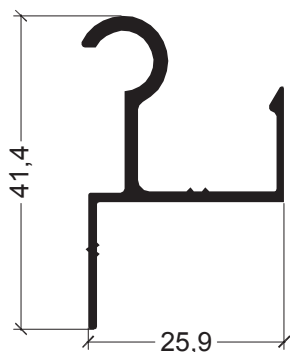
Escuadra AA250



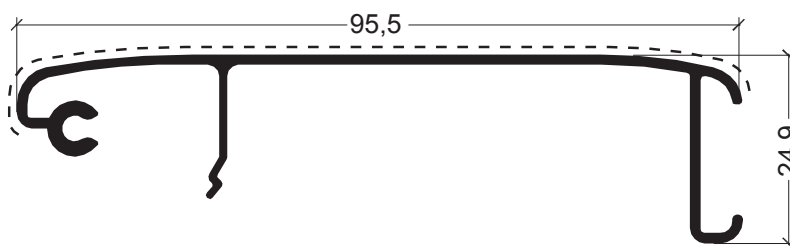
ADR 230 Premarco
0,436 kg/m



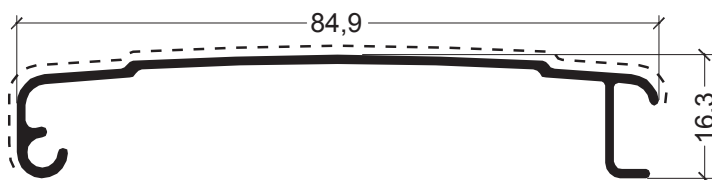
Escuadra AA250



ADR 1652 Bisagra tapacinta
0,365 kg/m






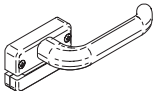

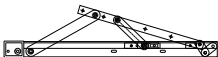
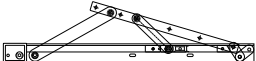


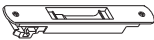

ADR 1653 Tapacinta
0,628 kg/m



ADR 293 Tapacinta
0,410 kg/m

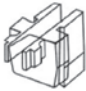

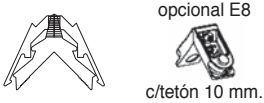

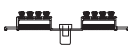
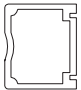





--- Cara Vista

Accesorios

Código	Diseño	Descripción
AA008		Escuadra alineación tapajunta
AA014		Tapa desagüe
AA019		Escuadra travesaño ADR 2470
AA035		Aldaba ventana desplazable
AA107		Escuadra alineamiento hoja
AA125		Tijera para desplazable de 400 mm
AA126		Tijera para desplazable de 550 mm
AA201		Escuadra de tracción para marcos ADR 63 / 374
AA202		Pieza guía hoja corrediza para Rotonda 640
AA203		Cierre lateral corrediza Rotonda 640
AA204		Rueda

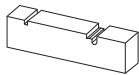
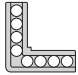



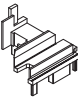


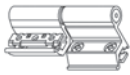
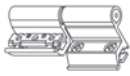

Nota: Los códigos indicados de accesorios son genéricos. Es responsabilidad del fabricante determinar el proveedor de los mismos. La determinación de algunos accesorios debe ir asociada en función de las dimensiones y/o uso de las diferentes tipologías.

Accesorios

Código	Diseño	Descripción
AA205		Tapón parante lateral ADR 53
AA206		Tapón parante central ADR 54
AA207	 <p>opcional E8 c/tetón 10 mm.</p>	Escuadra de tracción para hoja ADR 261
AA208		Escuadra alineación para hoja
AA209		Cortavientos
AA210		Tope de hojas
AA211		Tapa parante
AA212		Tapón caja de agua para ADR 63 / 374
AA213		Tornillo de armado 10 x 1 1/2
AA214		Boca de desagüe caja de agua
AA215		Rueda a rodillo

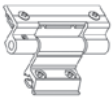

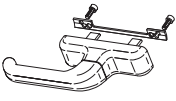
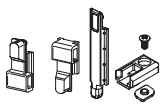
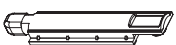






Nota: Los códigos indicados de accesorios son genéricos. Es responsabilidad del fabricante determinar el proveedor de los mismos. La determinación de algunos accesorios debe ir asociada en función de las dimensiones y/o uso de las diferentes tipologías.

Accesorios

Código	Diseño	Descripción
AA226		Tapón caja de agua para ADR 1510
AA250		Escuadra de premarco
AA251		Calce 3 mm para vidrios
AA252		Calce 4 mm para vidrios
AA253		Calce 5 mm para vidrios
AA254		Tapón encuentro central doble hoja - 36,4 mm.
AA255		Escuadra para marcos de 64 mm (botón 10 mm)
AA256		Escuadra para marcos de 29 mm
AA257		Bisagra de dos cuerpos no coplanar (tipo H 61)
AA258		Bisagra de dos cuerpos de 3º hoja coplanar (tipo H 81)
AA259		Bisagra de tres cuerpos no coplanar (tipo H 62)



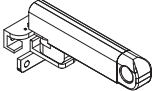

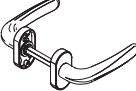
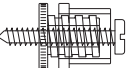


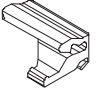

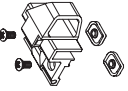
Nota: Los códigos indicados de accesorios son genéricos. Es responsabilidad del fabricante determinar el proveedor de los mismos. La determinación de algunos accesorios debe ir asociada en función de las dimensiones y/o uso de las diferentes tipologías.

Accesorios

Código	Diseño	Descripción
AA260		Bisagra de tres cuerpos de 3º hoja coplanar (tipo H 82)
AA261		Limitador de apertura banderola (tipo H 53)
AA262-1		Falleba ventana de abrir
AA262-2		Kit para falleba
AA263		Pasador 2º hoja ventana
AA264		Pasador 2º hoja puerta
AA265		Mecanismo Oscilobatiente Sobrepuesto
AA265-2		Brazo tipo 1
AA265-3		Brazo tipo 2
AA265-4		Falleba para oscilobatiente
AA265-5		Brazo suplementario

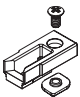

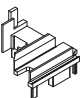






Nota: Los códigos indicados de accesorios son genéricos. Es responsabilidad del fabricante determinar el proveedor de los mismos. La determinación de algunos accesorios debe ir asociada en función de las dimensiones y/o uso de las diferentes tipologías.

Accesorios

Código	Diseño	Descripción
AA265-6		Cierre suplementario horizontal
AA265-7		Cierre suplementario vertical
AA266		Brazo de empuje ventiluz
AA267		Limitador apertura batiente
AA268		Manija doble balancín
AA269		Taco regulador marco-premarco
AA270		Tornillo 10 x 1 1/2" armado travesaño
AA271		Tapa tornillo puerta
AA272		Clip contravidrios redondeado
AA273		Cerradura para puerta
AA274		Cierre banderola en cámara












Nota: Los códigos indicados de accesorios son genéricos. Es responsabilidad del fabricante determinar el proveedor de los mismos. La determinación de algunos accesorios debe ir asociada en función de las dimensiones y/o uso de las diferentes tipologías.

Accesorios

Código	Diseño	Descripción
AA275		Traba varilla y 3º cierre
AA276		Terminal pasador a piso
AA282		Tapón encuentro central doble hoja - 47 mm.
AA501		Escuadra 71 mm.
AA503		Rueda para ADR 52 corte a 90°
AA530		Escuadra mosquitero
AA641		Cierre multipunto corrediza Rotonda 640
AH095		Llave Allen de 2,5 mm.
AH098		Llave Allen de 5 mm.

Nota: Los códigos indicados de accesorios son genéricos. Es responsabilidad del fabricante determinar el proveedor de los mismos. La determinación de algunos accesorios debe ir asociada en función de las dimensiones y/o uso de las diferentes tipologías.

Guarniciones








Código	Diseño	Descripción	Material
AG001S		Felpa 7 x 6 con fin seal	EPDM
AG002E		Burlete U universal chico	EPDM
AG003E		Burlete U universal mediano	EPDM
AG004E		Burlete U universal grande	EPDM
AG005E		Burlete para paño fijo	EPDM
AG043E		Burlete cuña grande	EPDM
AG044E		Burlete cuña mediano	EPDM
AG045E		Burlete cuña chico	EPDM
AG060E		Burlete doble contacto exterior	EPDM
AG061E		Burlete doble contacto interior	EPDM
AG062E		Burlete exterior de vidrio	EPDM

Nota: Los códigos indicados de guarniciones son genéricos. Es responsabilidad del fabricante determinar el proveedor de los mismos.








Selección de contravidrios

ROTONDA 640 / HOJAS 36,4 mm.

Para paños fijos - Contravidrios rectos (*)

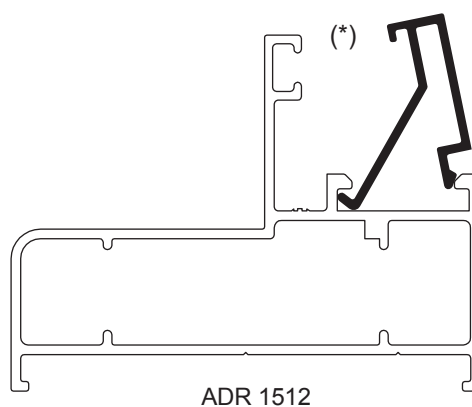
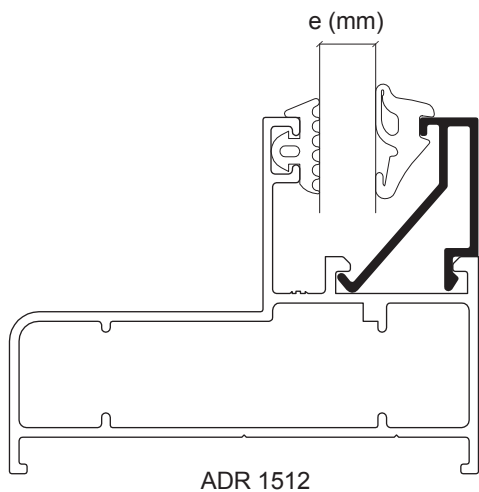
Guarnición exterior 2,5  AG562E	Guarniciones interiores			
	 AG226E	 AG225E	 AG556E	 AG554E
 ADR 910	X	4	5	6
 ADR 1178	14	15	16	17

Para paños fijos - Contravidrios curvos

Guarnición exterior 2,5  AG562E	Guarniciones interiores			
	 AG226E	 AG225E	 AG556E	 AG554E
 ADR 911	X	4	5	6
 ADR 912				

Perfiles implicados:

ADR 1160 - ADR 1161 - ADR 1176 - ADR 1512 - ADR 1513 - ADR 1800















(*) Tener en cuenta 5 mm. de descuento por clipaje, según el contravidrio a utilizar.












Selección de contravidrios

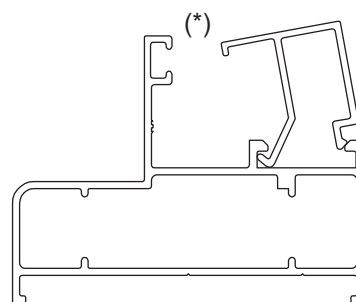
ROTONDA 640 / HOJAS 47 mm.

Para paños fijos - Contravidrios rectos (*)

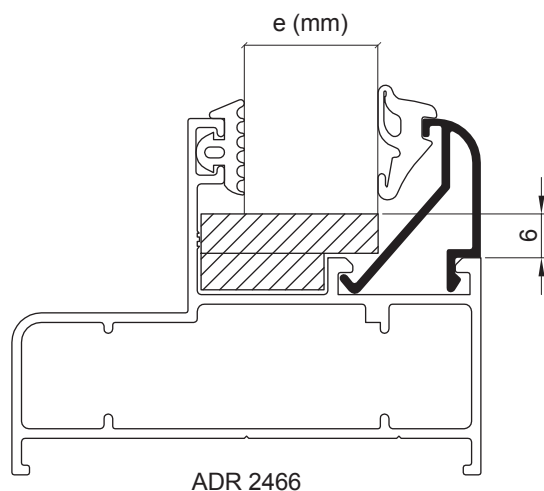
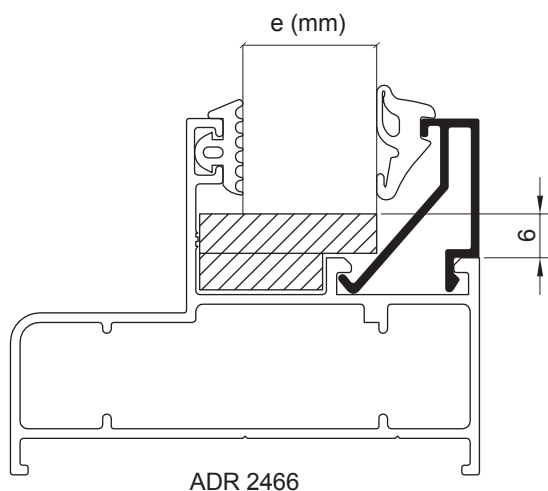
Guarnición exterior	Guarniciones interiores			
	6	5	4	3
 2,5				
 ADR 910	18	19	20	21
 ADR 913	14	15	16	17
 ADR 1163	10	11	12	13
  ADR 1489 ADR 1861	08	09	10	11
  ADR 919 ADR 1860	04	05	06	07

Para paños fijos - Contravidrios curvos

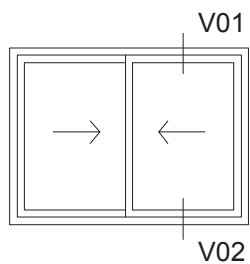
Guarnición exterior	Guarniciones interiores			
	6	5	4	3
 2,5				
  ADR 911 ADR 912	18	19	20	21
  ADR 914 ADR 915	14	15	16	17
  ADR 1174 ADR 1175	10	11	12	13



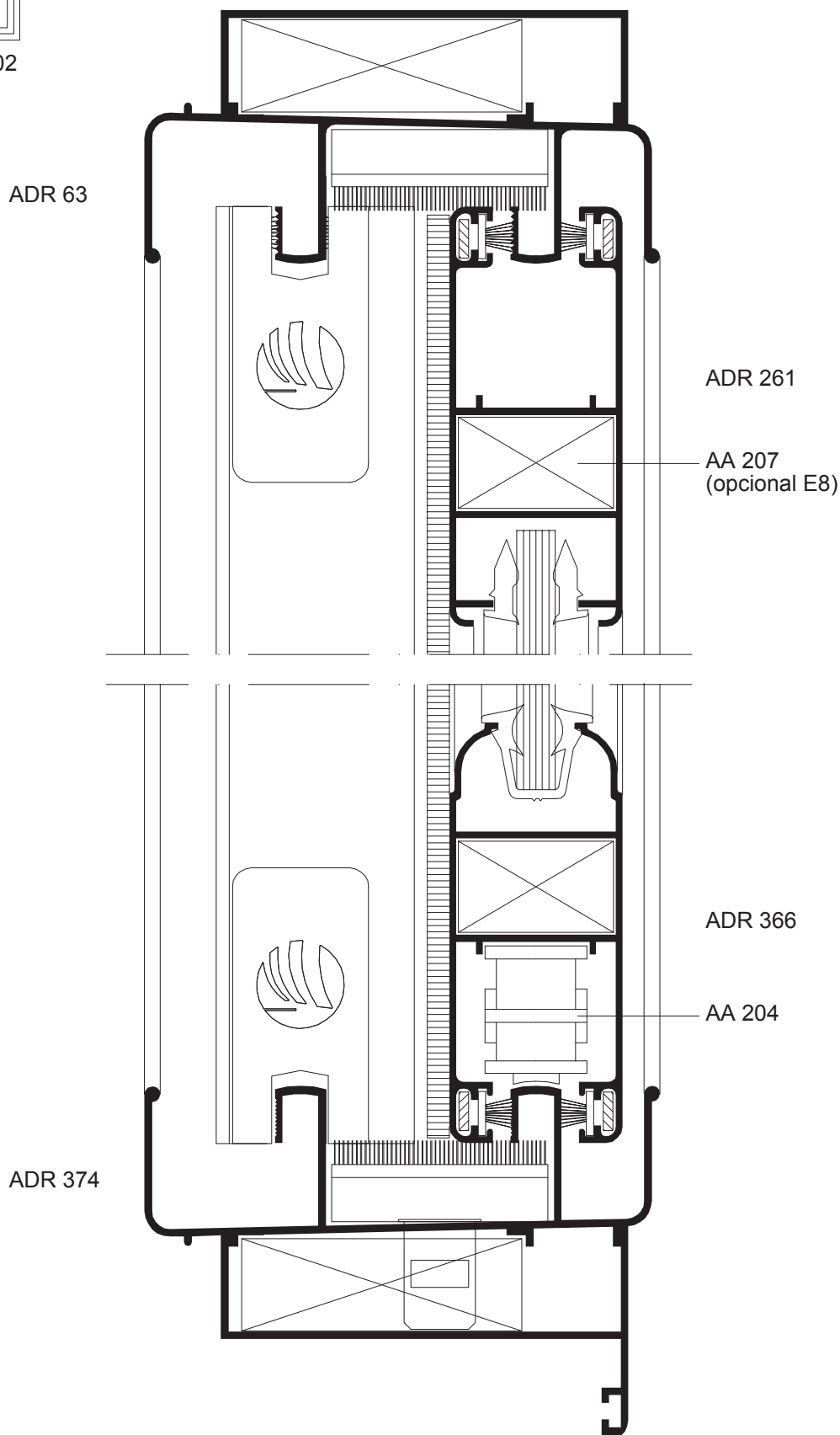
(*) Tener en cuenta 5 mm. de descuento por clipaje, según el contravidrio a utilizar.



Detalles constructivos (Escala 1:1)

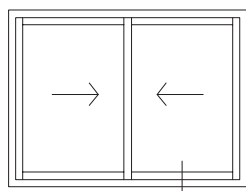


Ventana corrediza 2 hojas corte a 45°

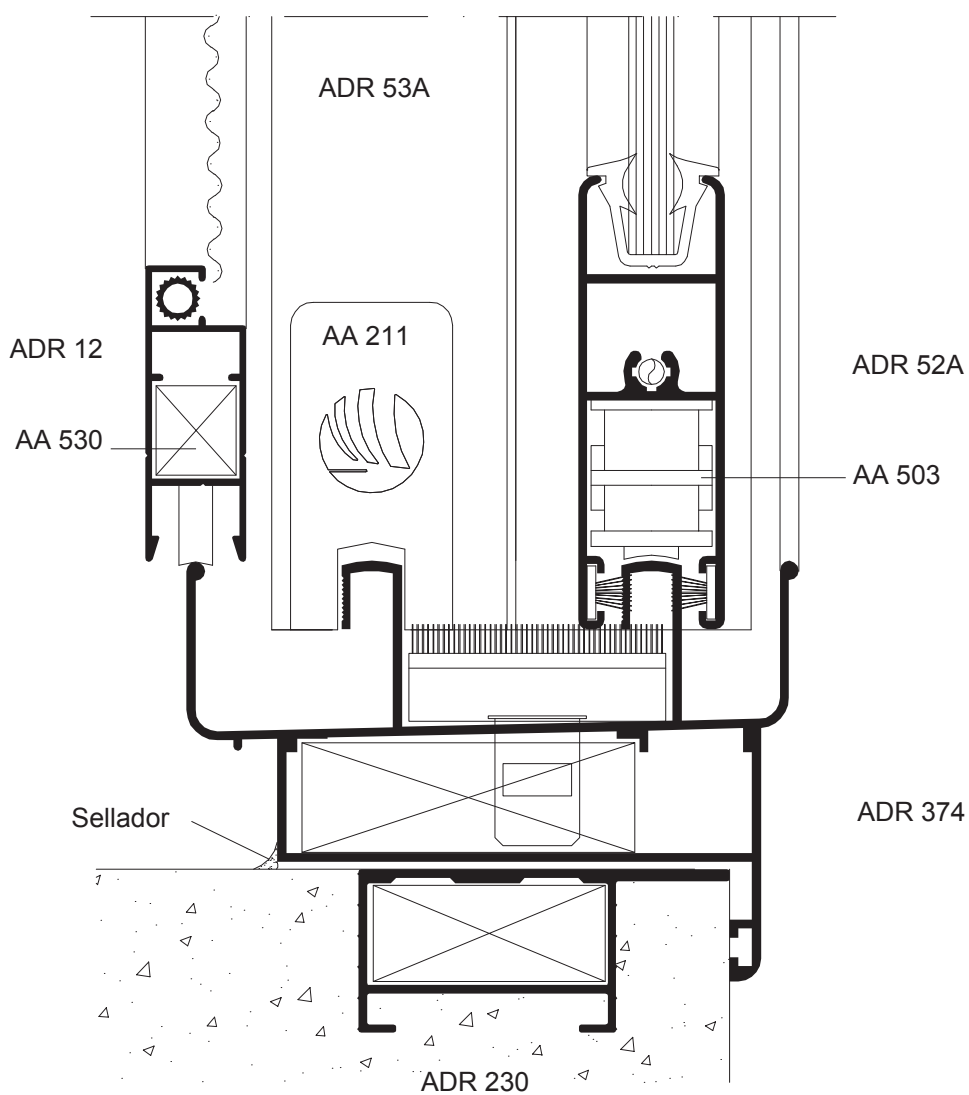


Detalles constructivos (Escala 1:1)

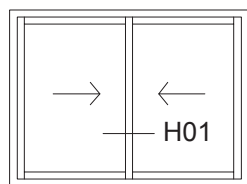
Ventana corrediza 2 hojas corte a 90°



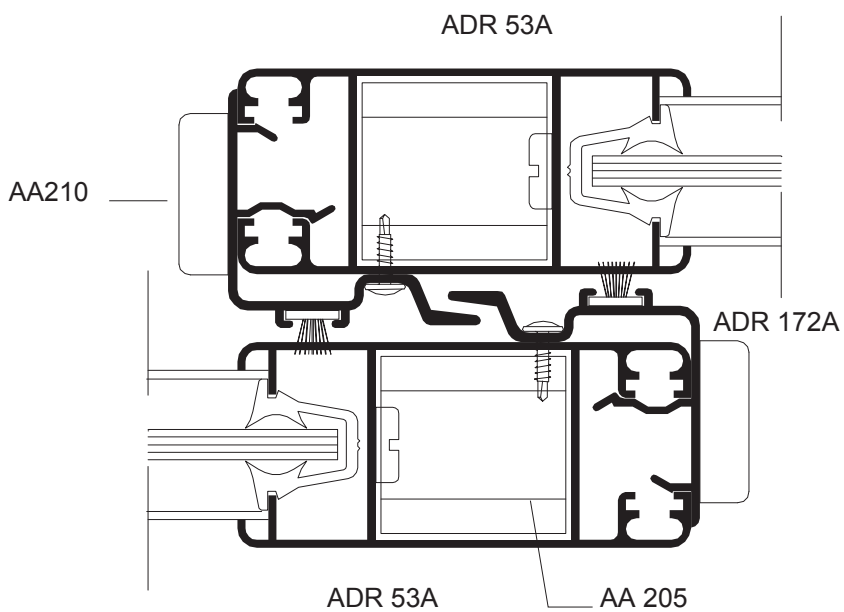
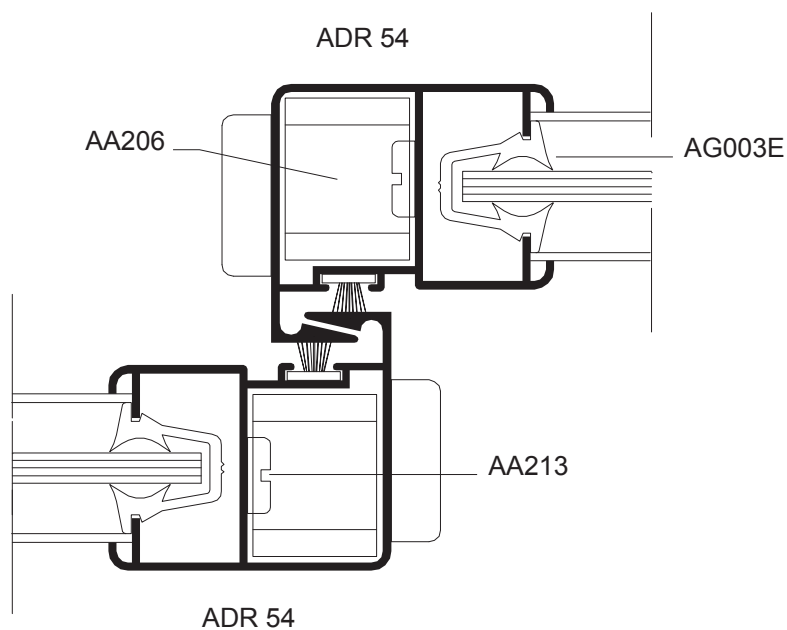
V03



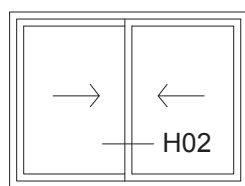
Detalles constructivos (Escala 1:1)



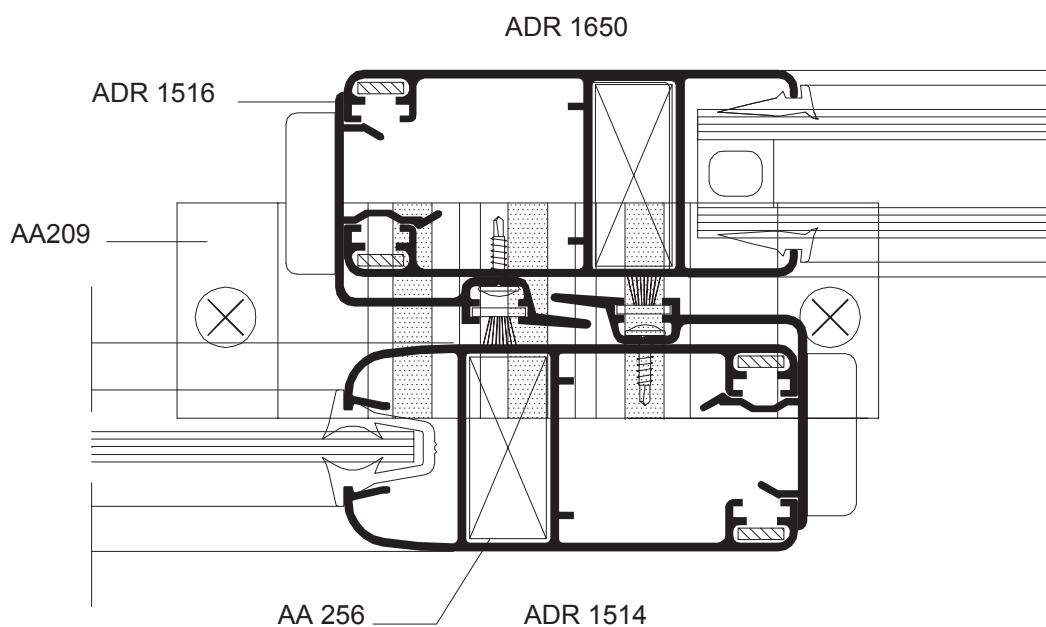
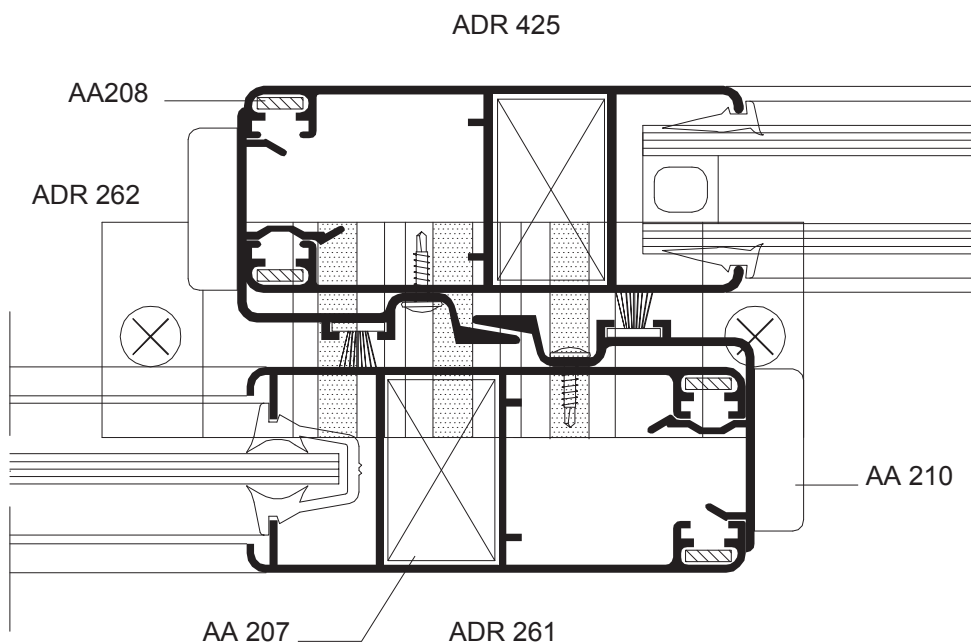
Ventana corrediza 2 hojas corte a 90°
Opciones encuentro central



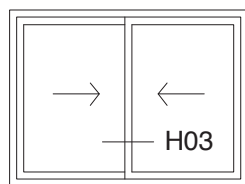
Detalles constructivos (Escala 1:1)



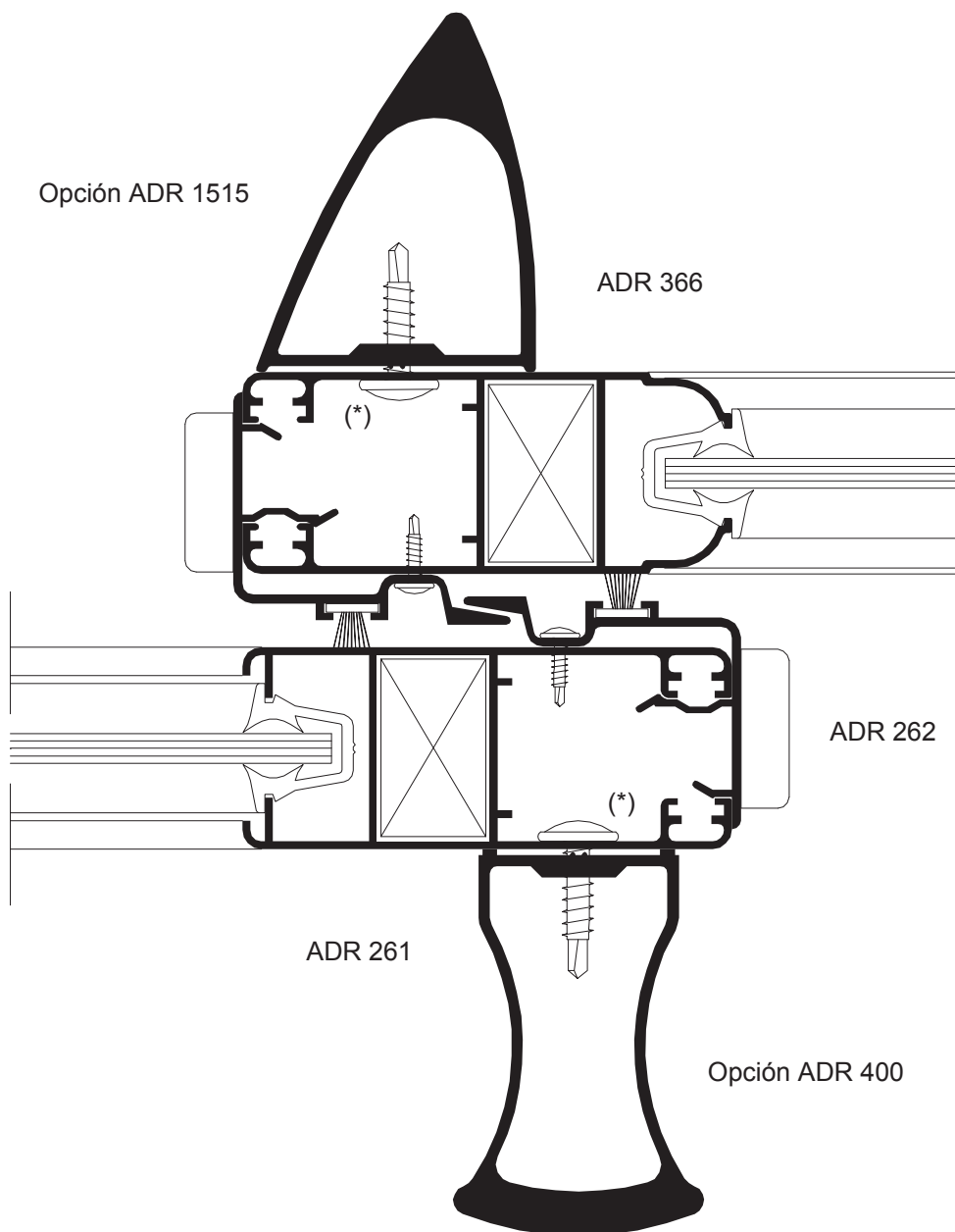
Ventana corrediza 2 hojas corte a 45°
Opciones encuentro central



Detalles constructivos (Escala 1:1)



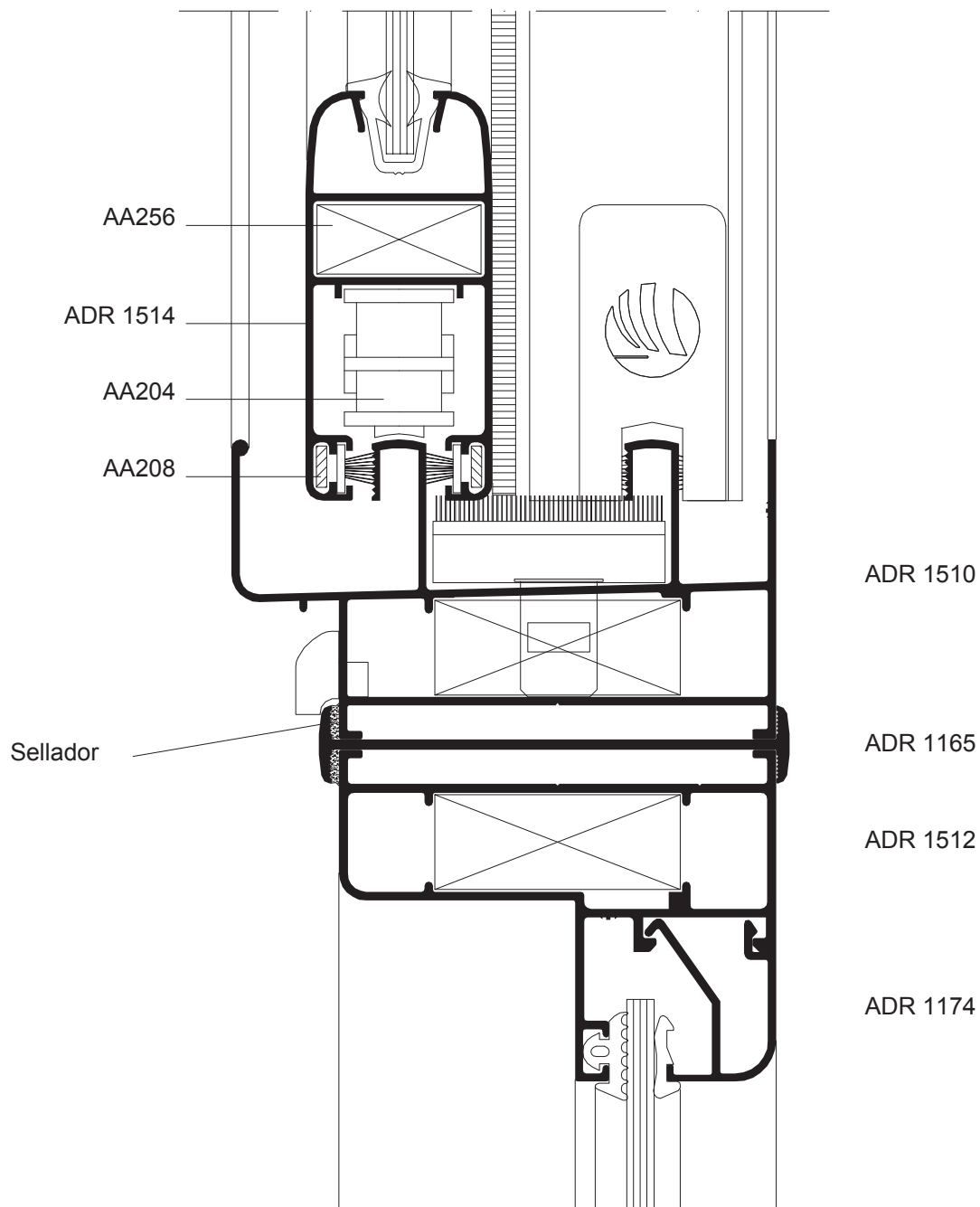
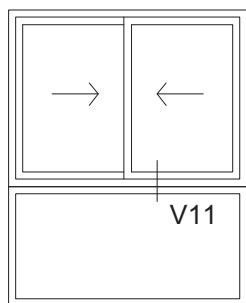
Ventana corrediza 2 hojas corte a 45°
Aplicación refuerzos de parantes centrales



(*) Colocar un tornillo cada 250 mm. mínimo

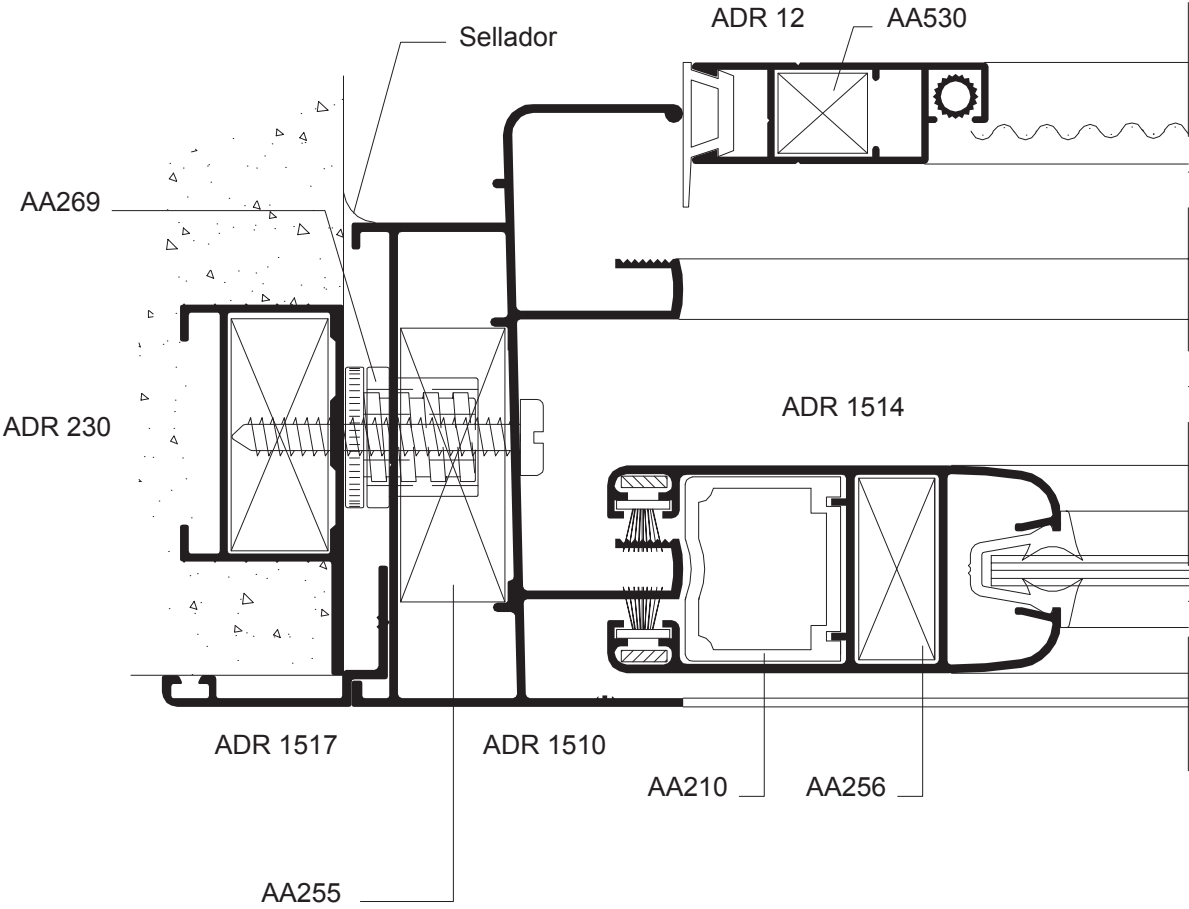
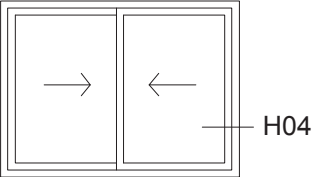
Detalles constructivos (Escala 1:1)

Ventana corrediza 2 hojas + Paño fijo corte a 45°

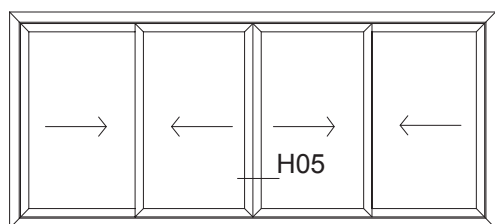


Detalles constructivos (Escala 1:1)

Ventana corrediza 2 hojas corte a 45°

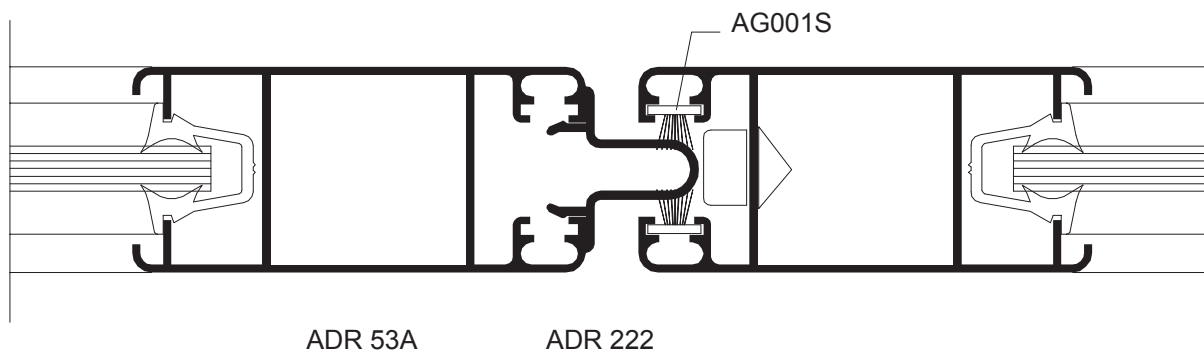


Detalles constructivos (Escala 1:1)

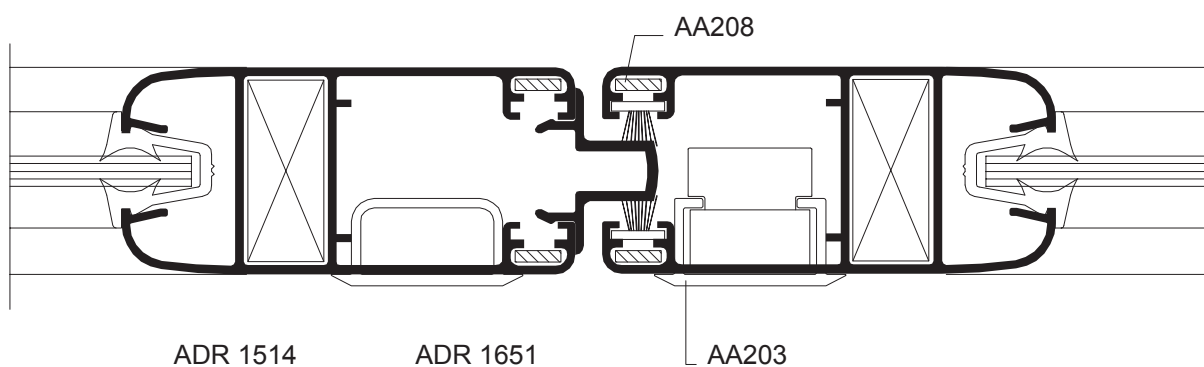


Ventana corrediza 4 hojas
Encuentro central

Opción corte a 90°

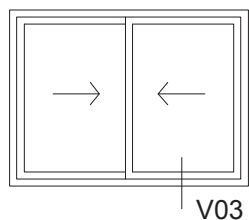


Opción corte a 45°

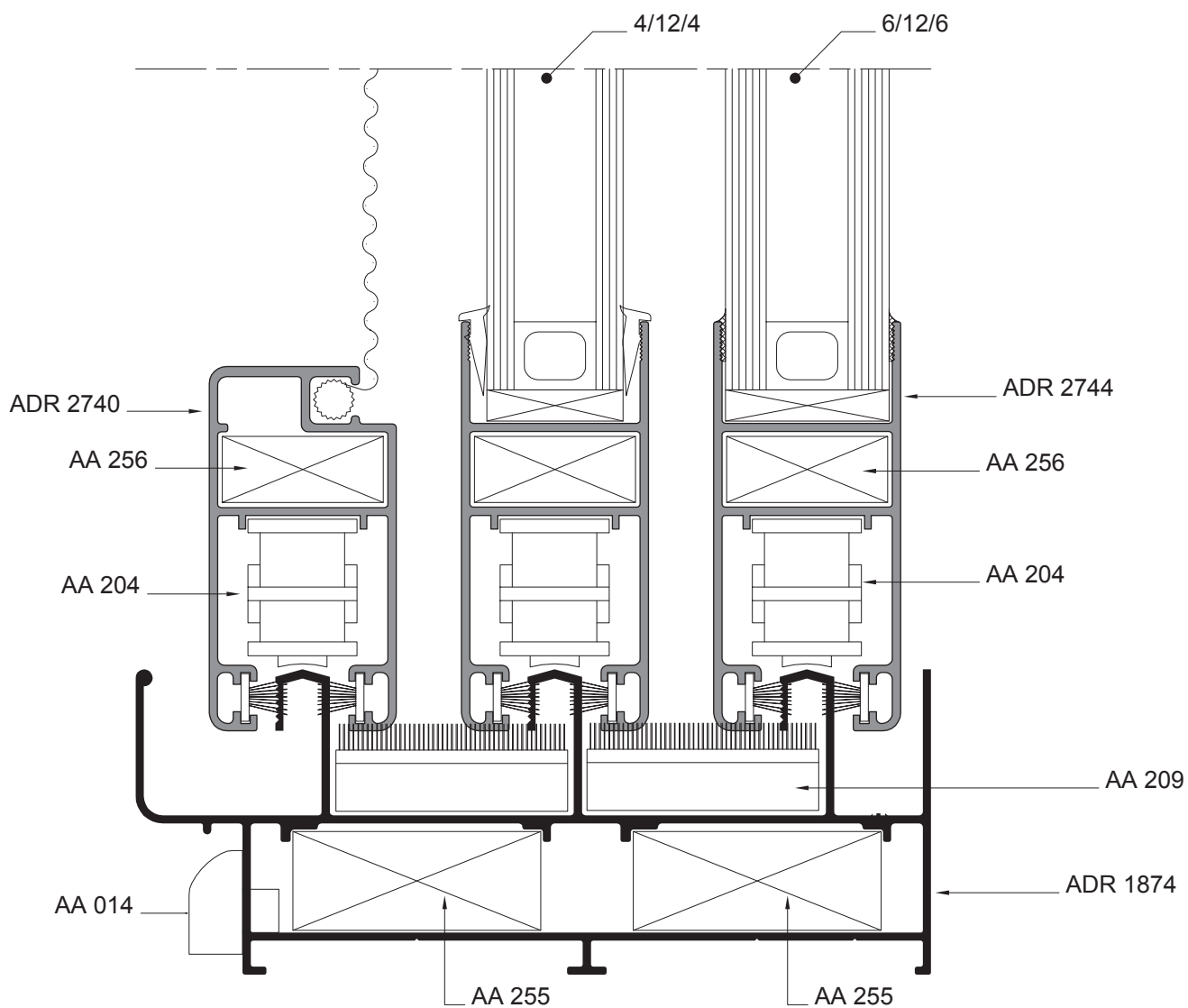


Nota: Válidos también para 3 hojas, con 2 en una misma guía.

Detalles constructivos (Escala 1:1)

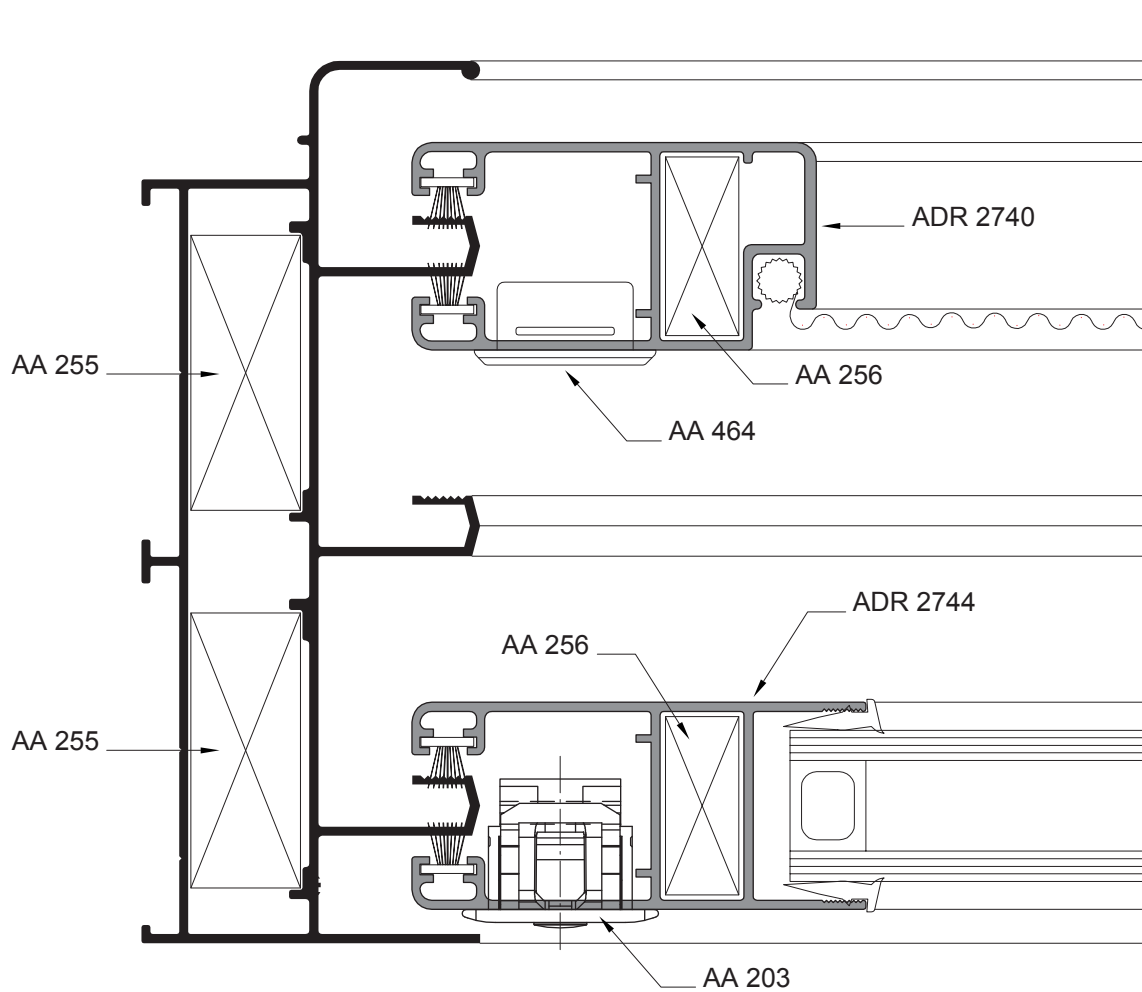
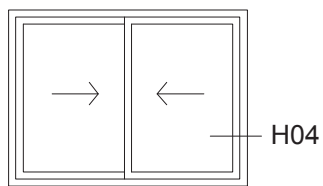


Ventana corrediza 2 hojas en marco de 3 guías con mosquitero reforzado



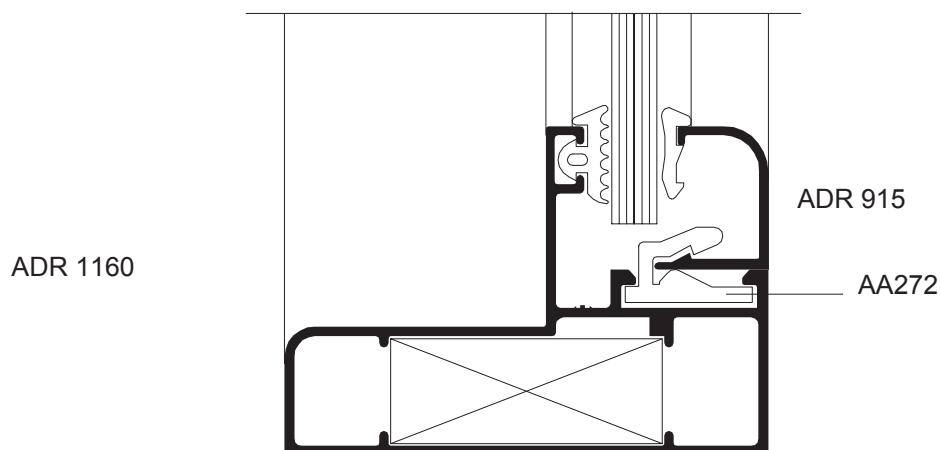
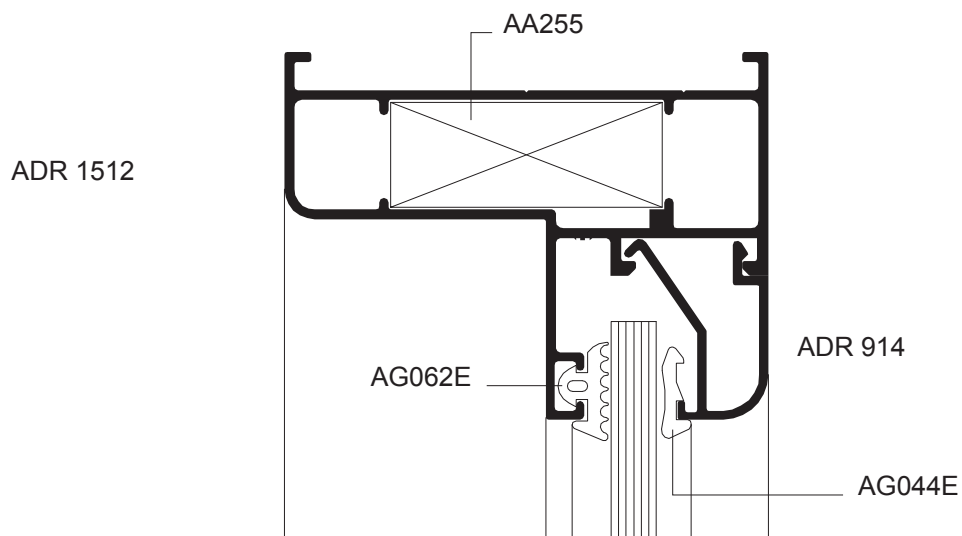
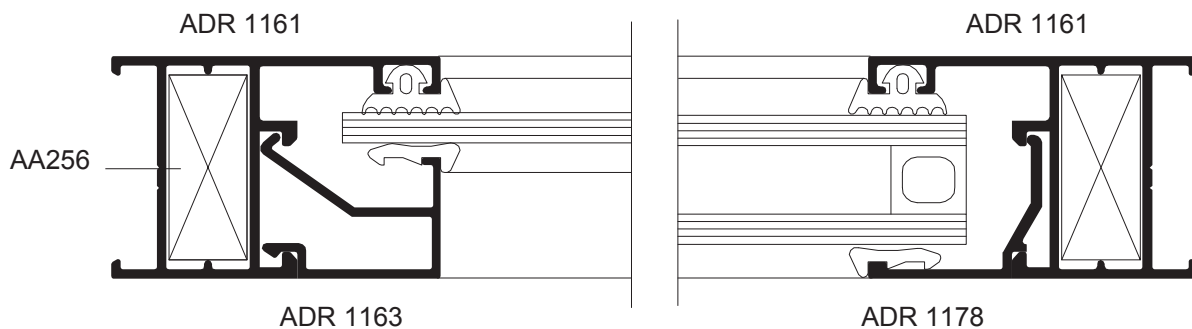
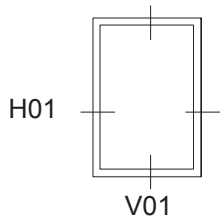
Detalles constructivos (Escala 1:1)

Ventana corrediza 2 hojas en marco de 3 guías con mosquitero reforzado



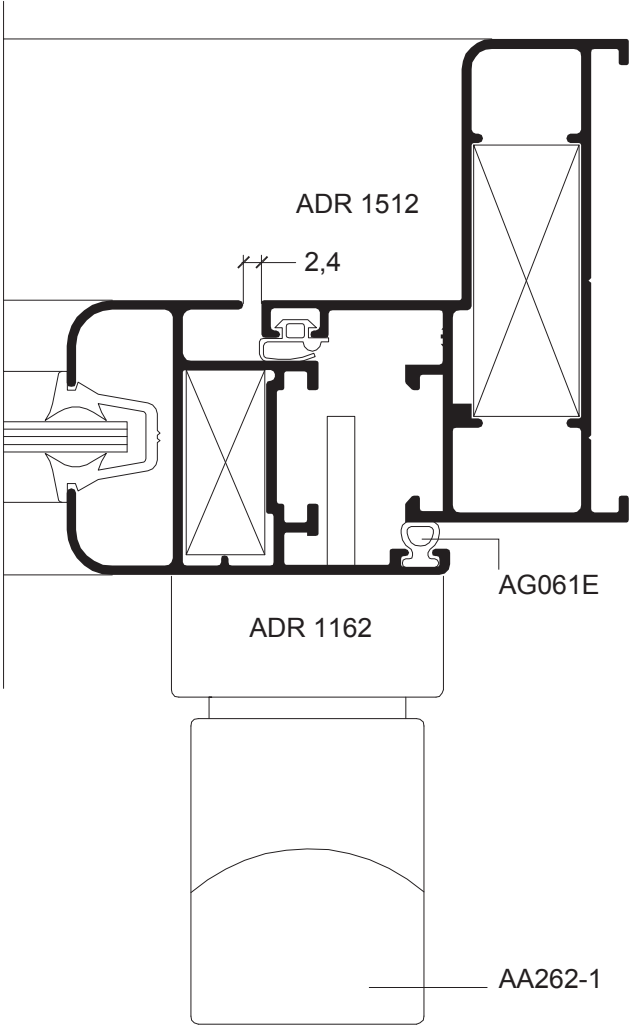
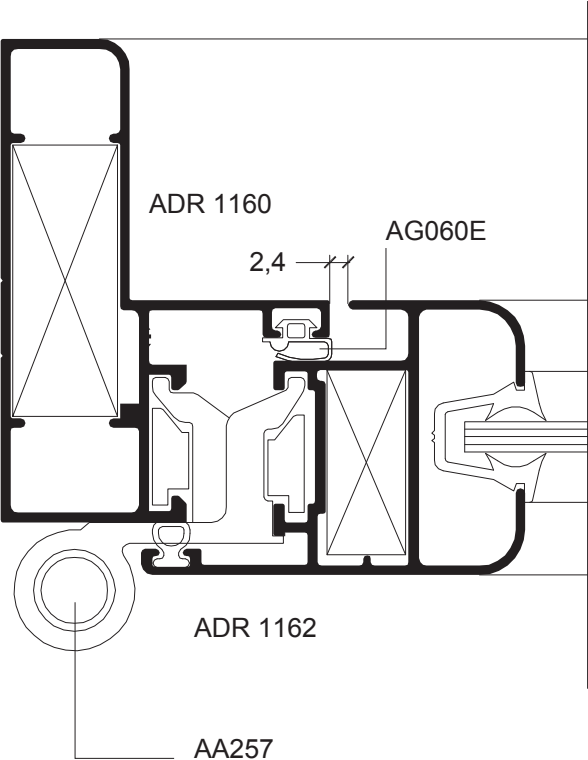
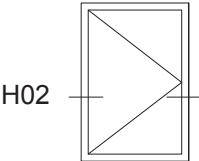
Detalles constructivos (Escala 1:1)

Paño fijo

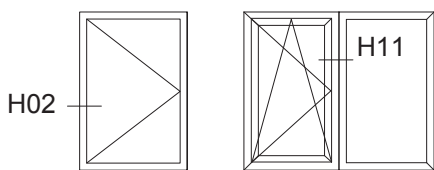


Detalles constructivos (Escala 1:1)

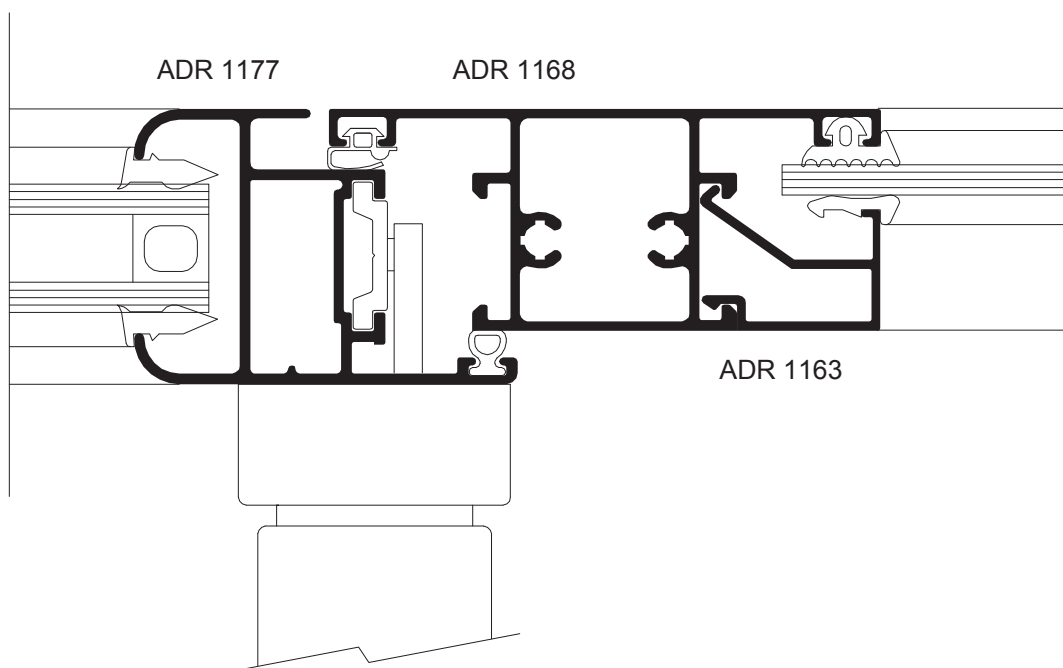
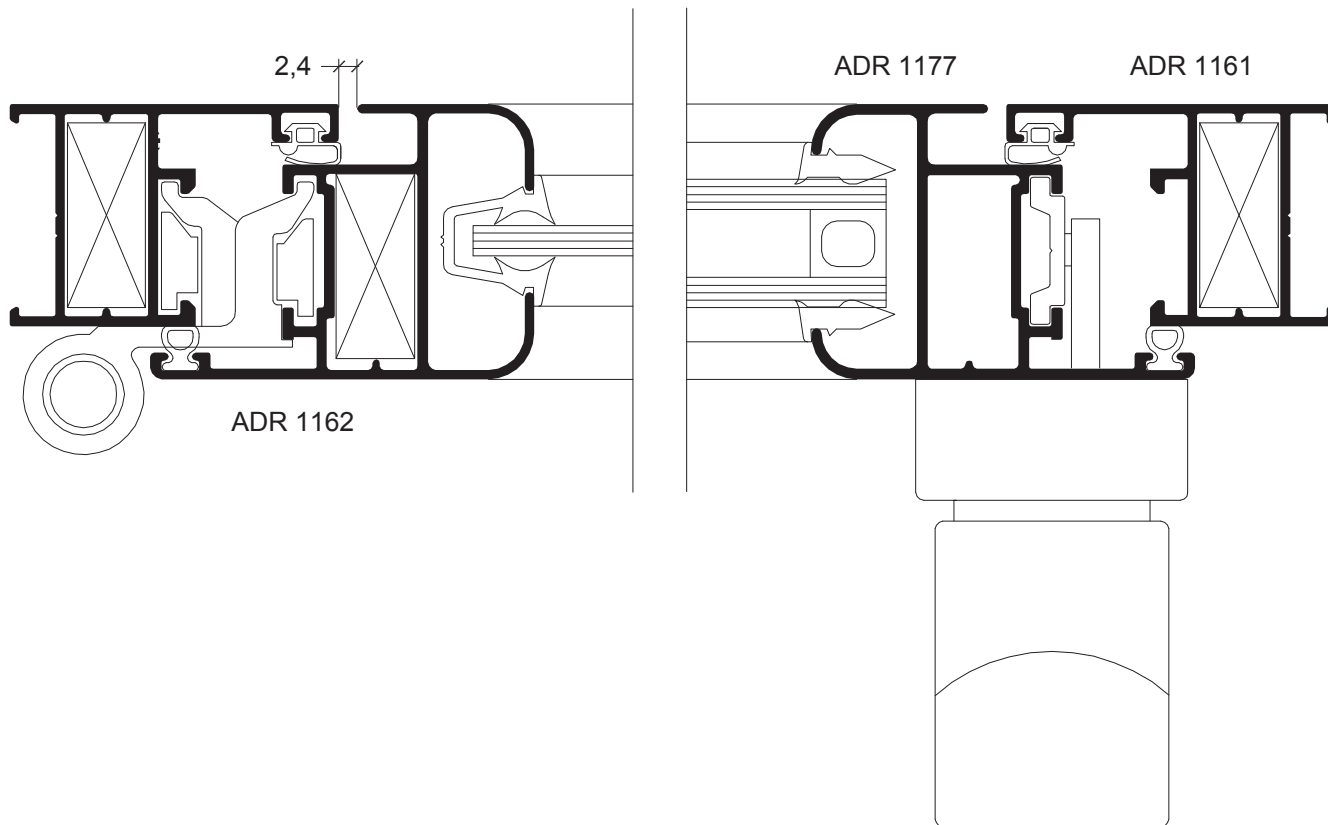
Ventana de abrir



Detalles constructivos (Escala 1:1)

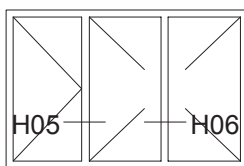
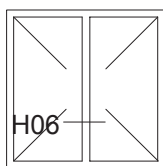


Ventana de abrir
Ventana de abrir + paño fijo

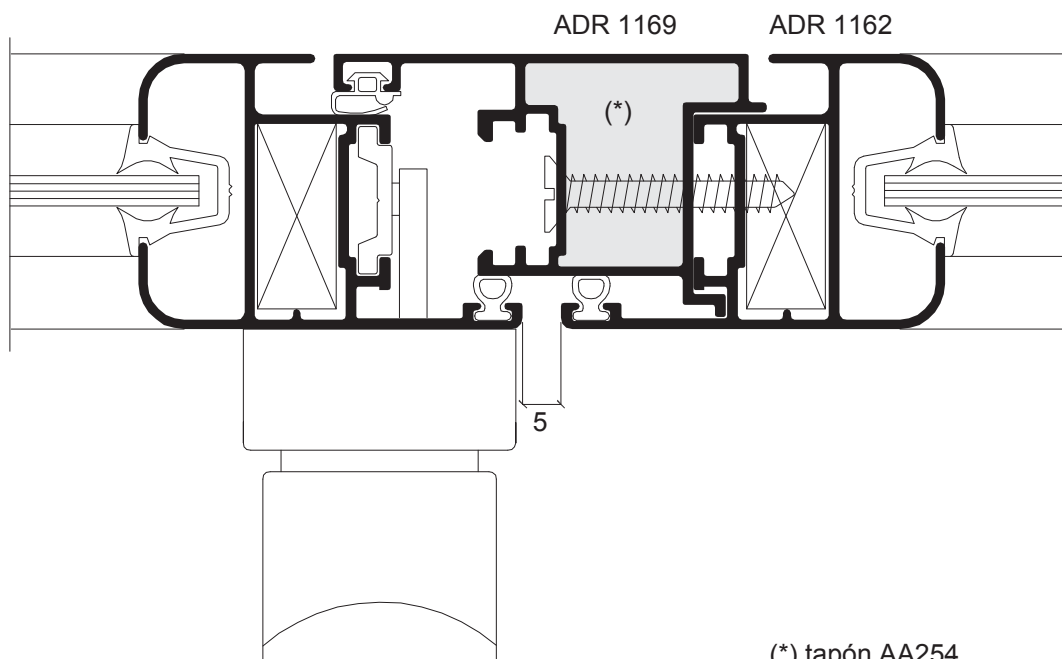


Detalles constructivos (Escala 1:1)

Ventana de abrir de 2 y 3 hojas

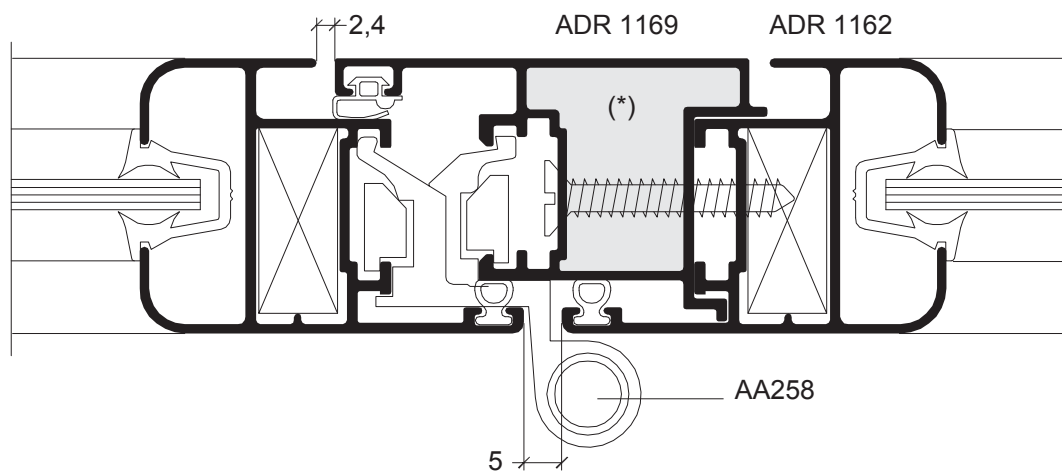


H06



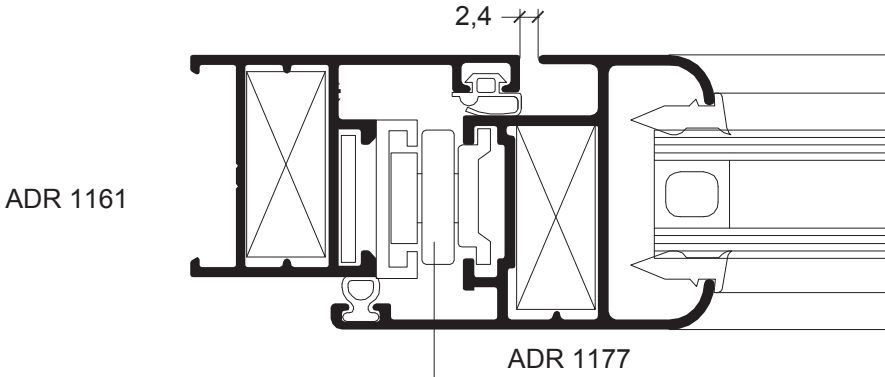
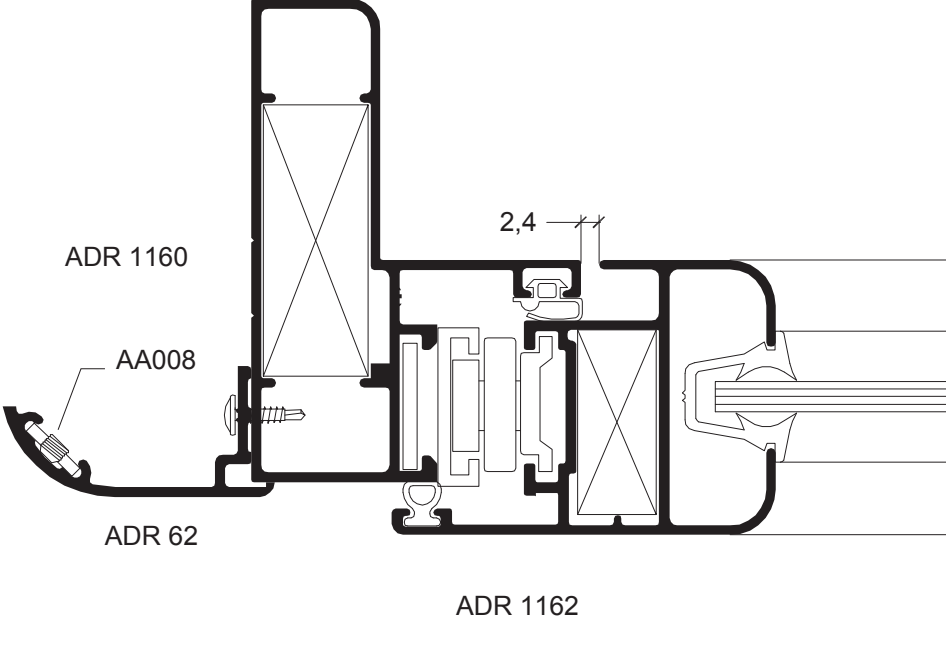
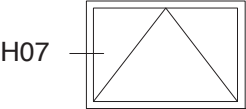
(*) tapón AA254

H05



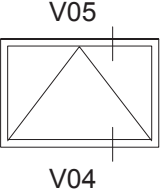
Detalles constructivos (Escala 1:1)

Ventana Banderola

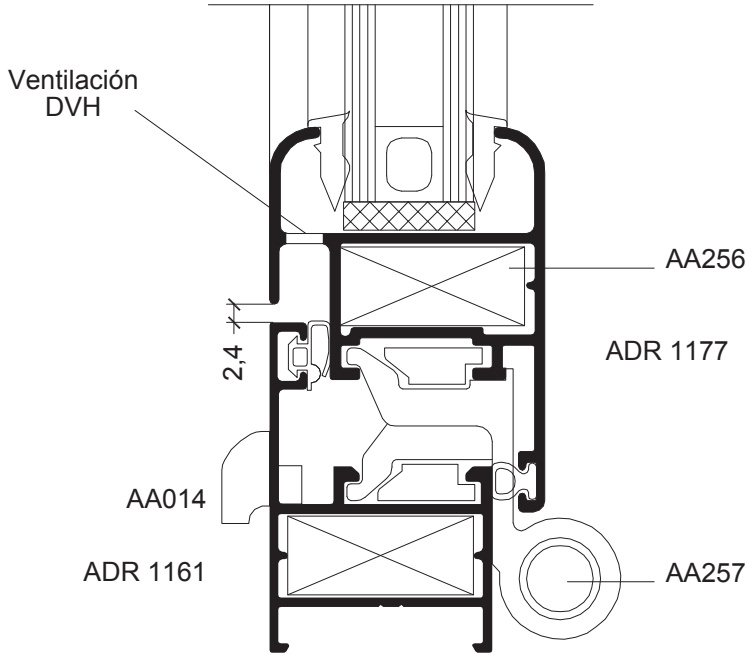
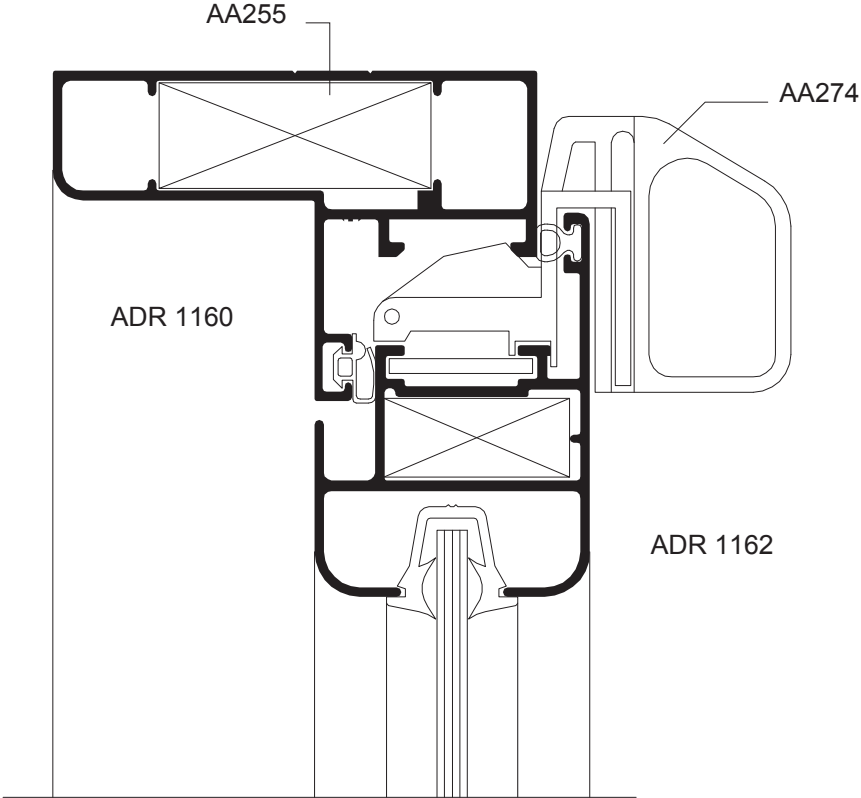


Nota: viene en dos largos
150 y 250 mm. (éste para
hojas de más de 500 mm.)

Detalles constructivos (Escala 1:1)

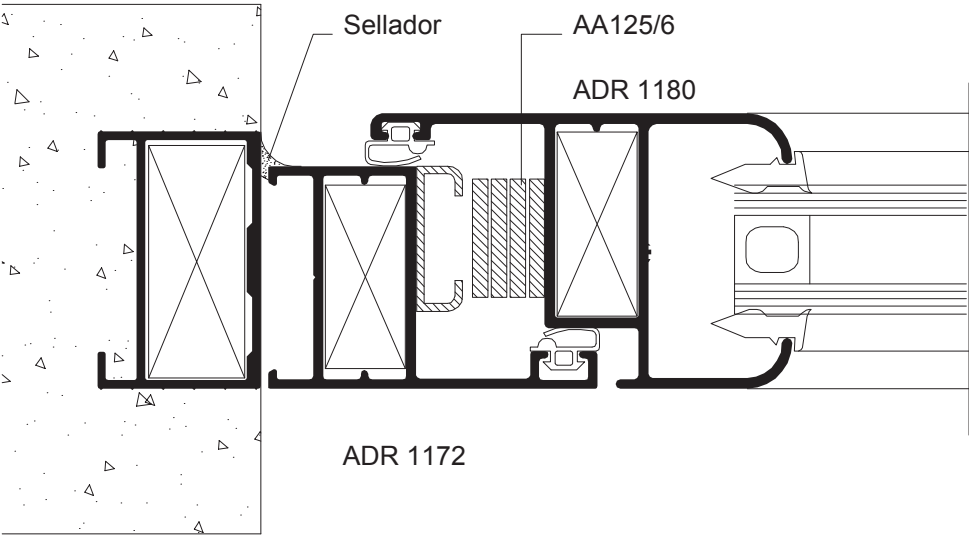
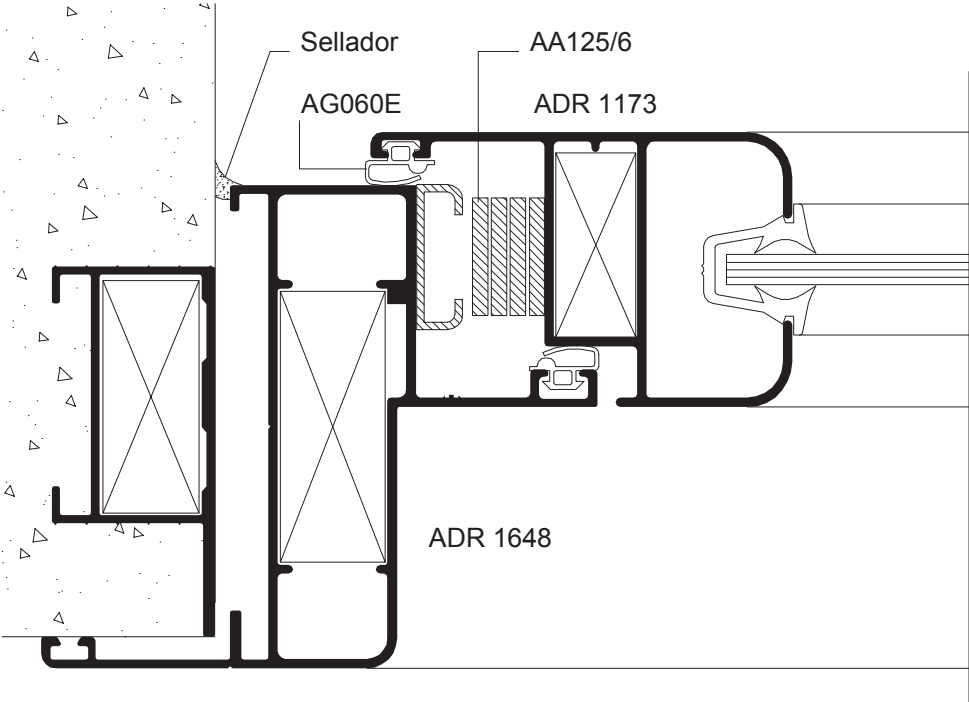
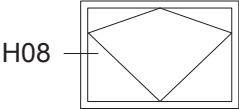


Ventana Banderola

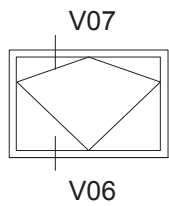


Detalles constructivos (Escala 1:1)

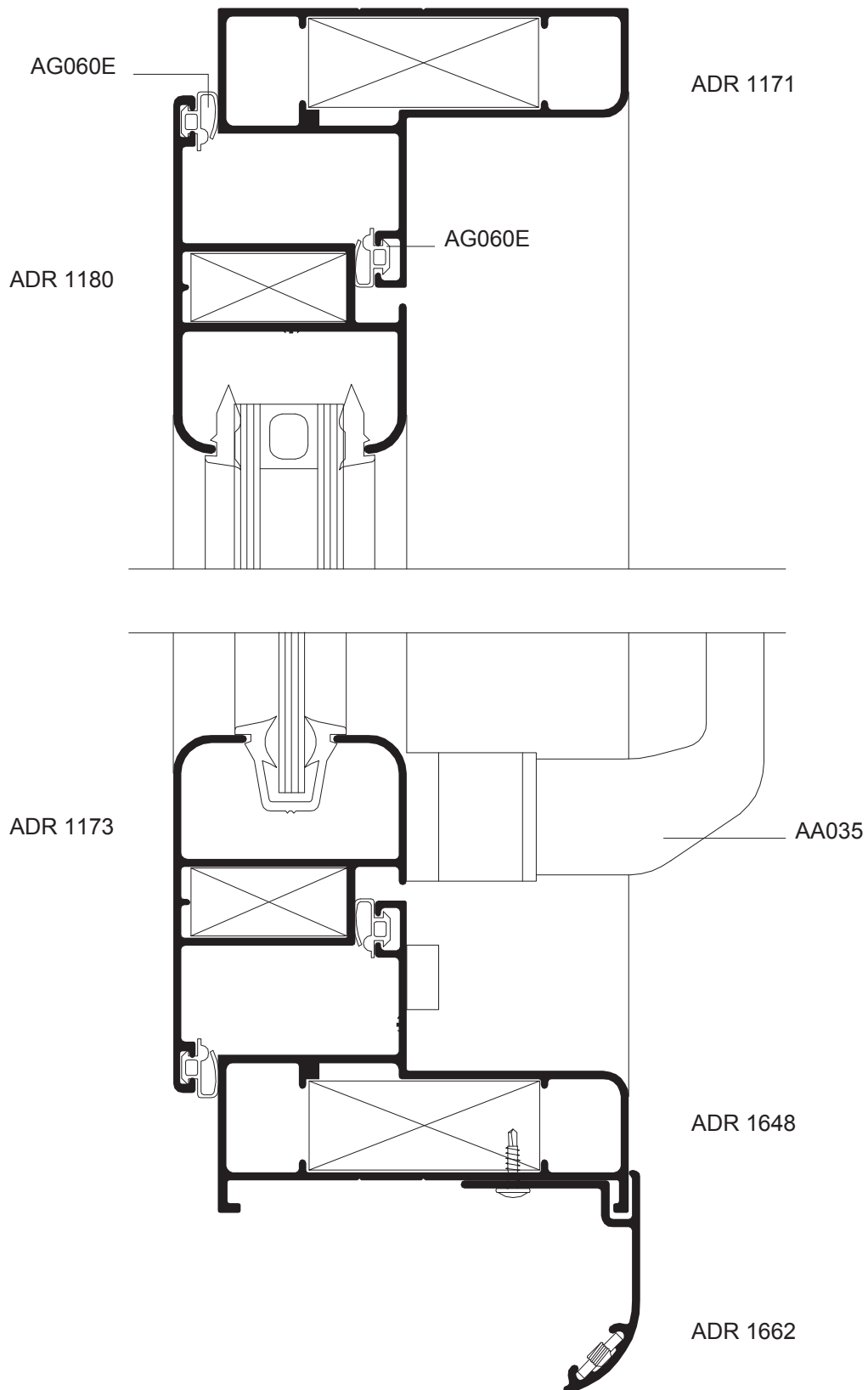
Ventana Desplazable



Detalles constructivos (Escala 1:1)

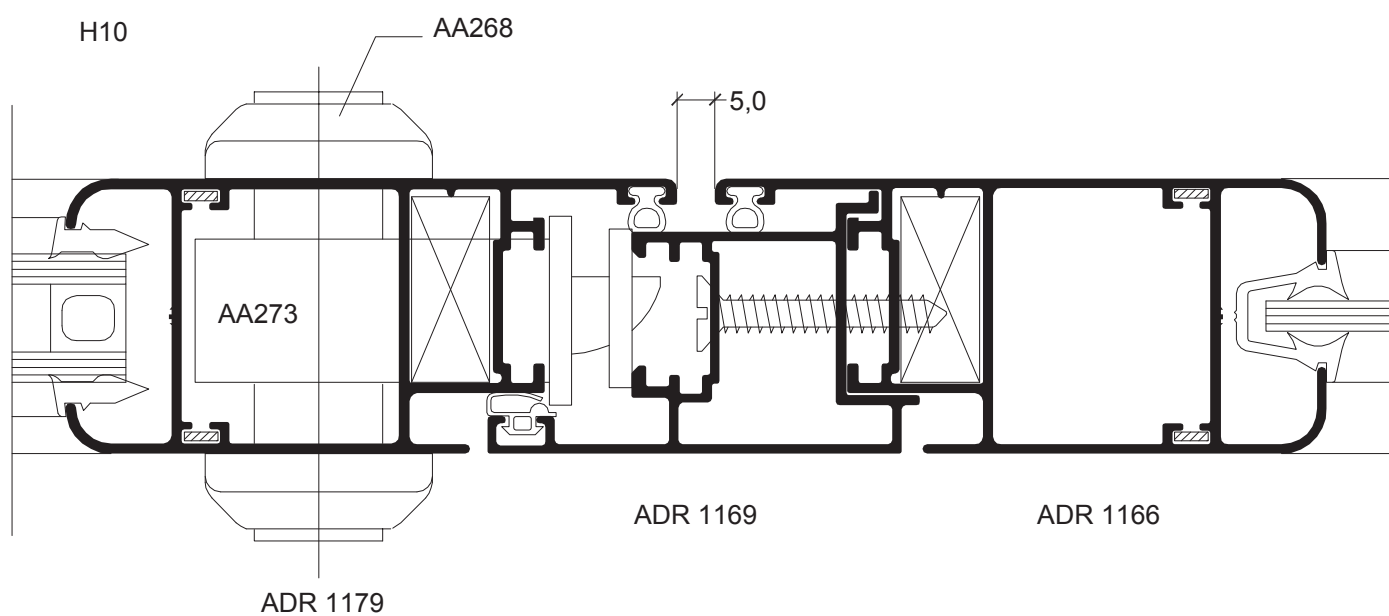
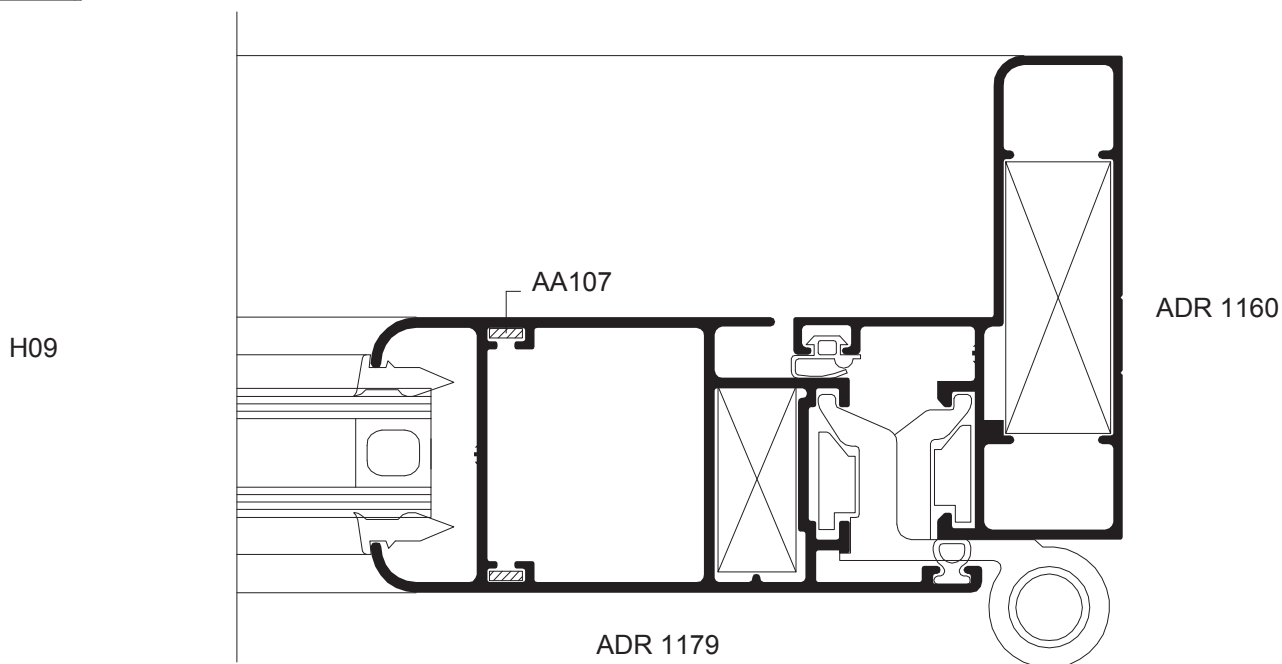
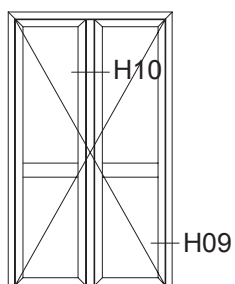


Ventana Desplazable



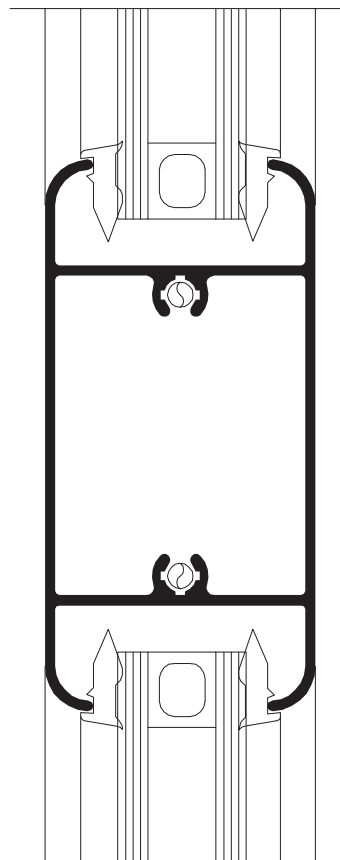
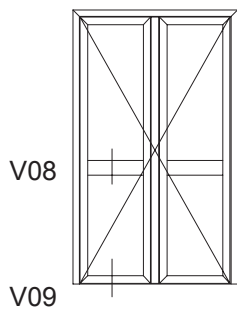
Detalles constructivos (Escala 1:1)

Puerta de abrir de dos hojas

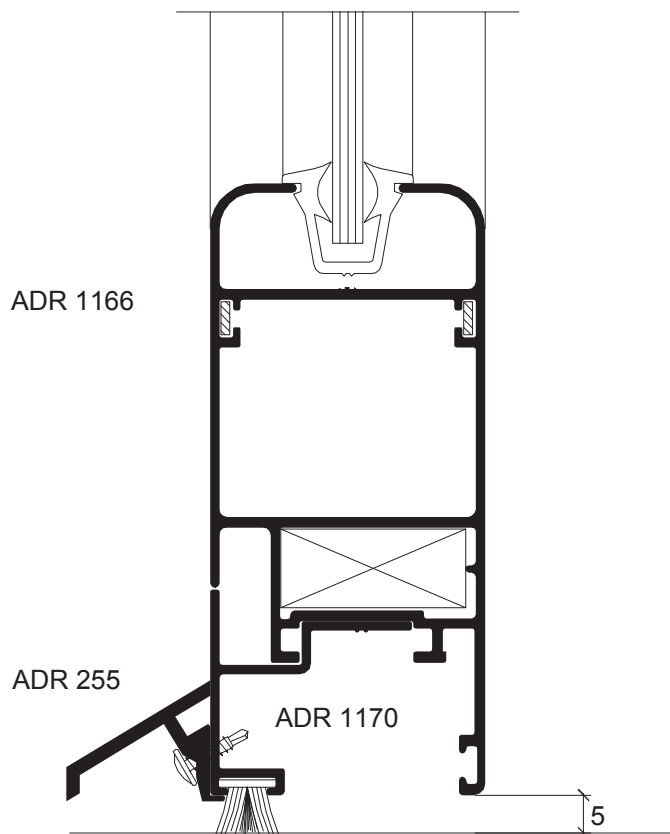


Detalles constructivos (Escala 1:1)

Puerta de abrir de dos hojas



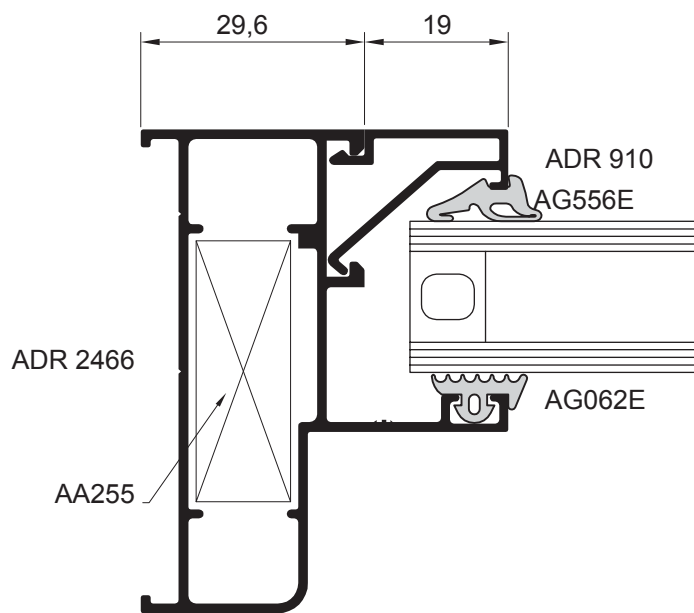
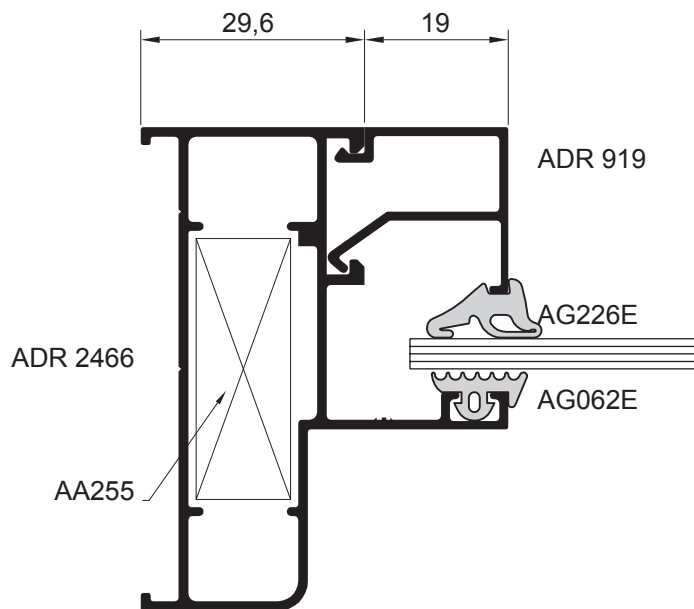
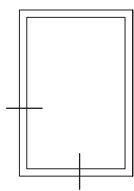
V09



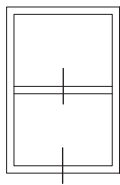
Detalles constructivos (Escala 1:1)

ROTONDA 640 / HOJAS DE 47 mm.

Paño fijo

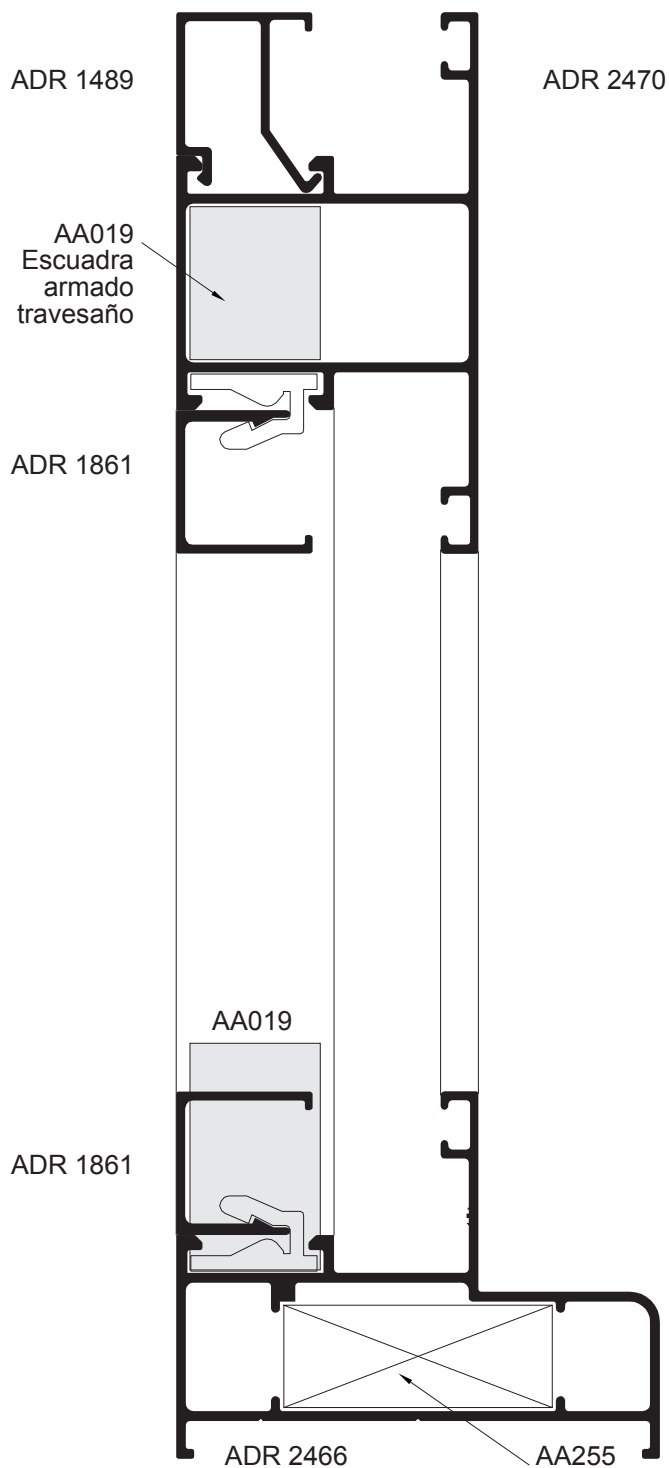


Detalles constructivos (Escala 1:1)



ROTONDA 640 / HOJAS DE 47 mm.

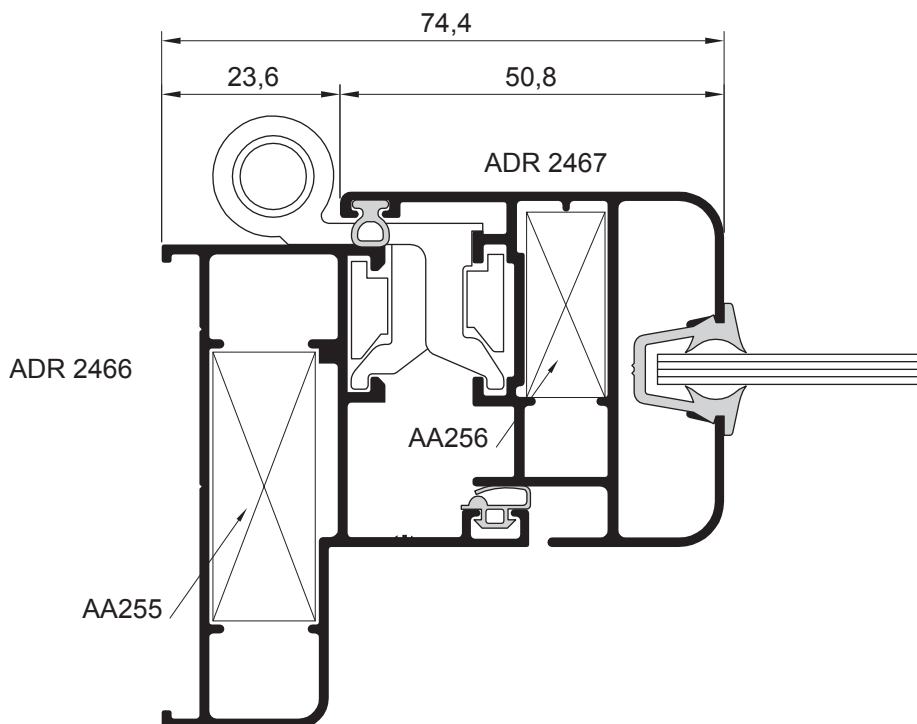
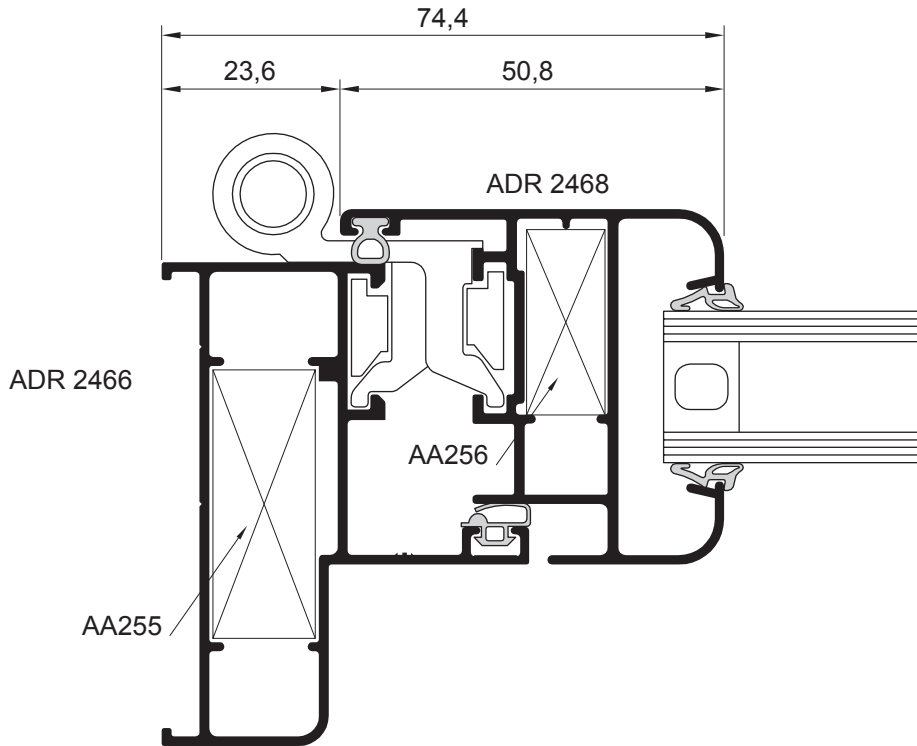
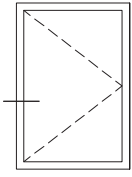
Paño fijo y travesaño



Detalles constructivos (Escala 1:1)

ROTONDA 640 / HOJAS DE 47 mm.

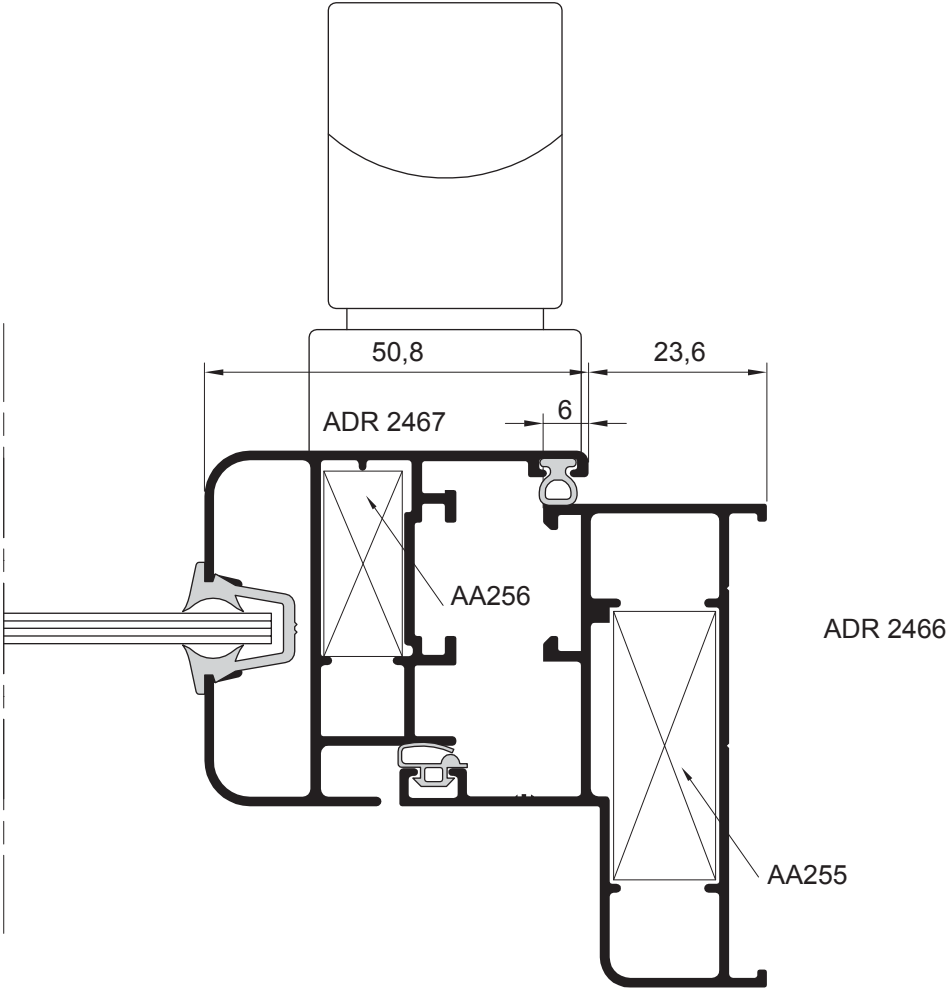
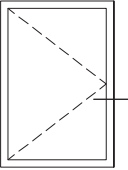
Batiente



Detalles constructivos (Escala 1:1)

ROTONDA 640 / HOJAS DE 47 mm.

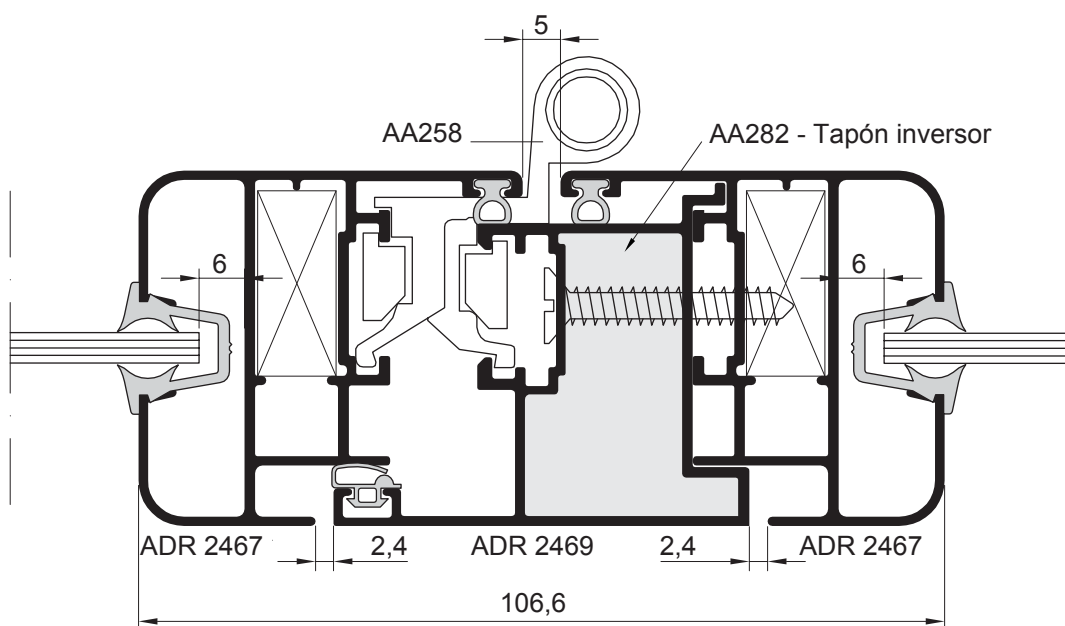
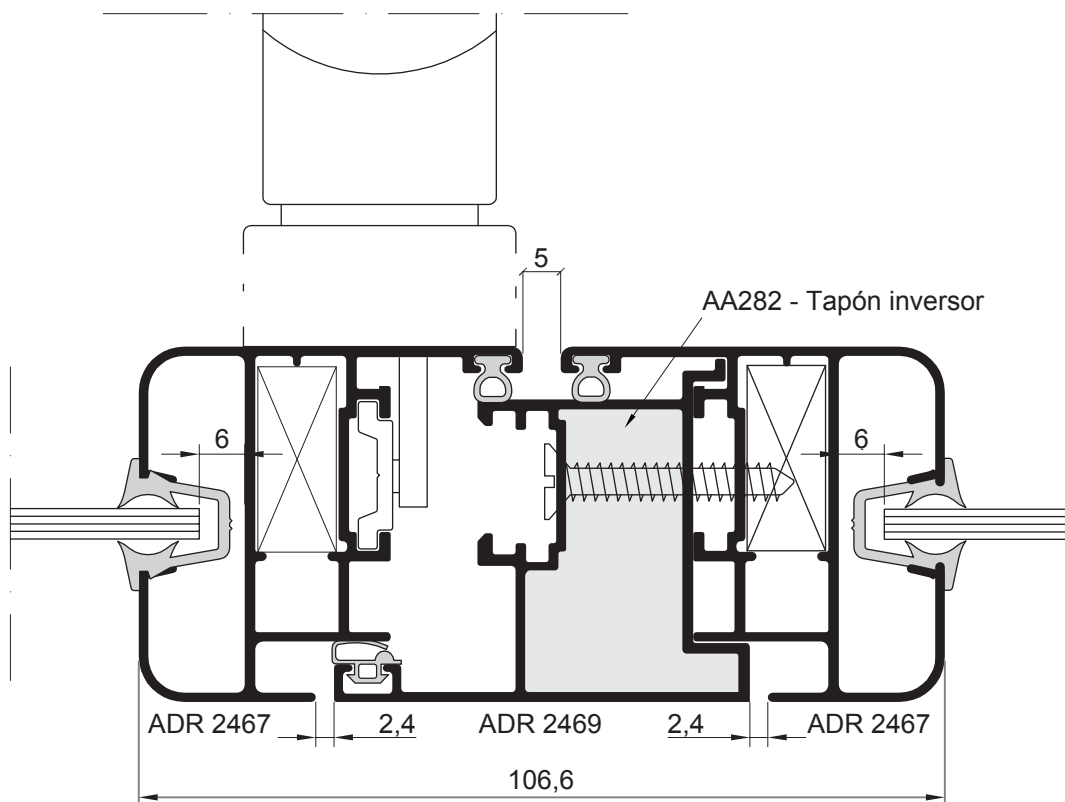
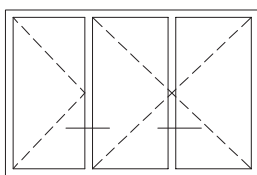
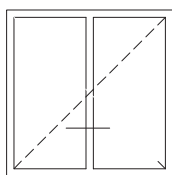
Batiente



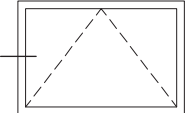
Detalles constructivos (Escala 1:1)

ROTONDA 640 / HOJAS DE 47 mm.

Batiente

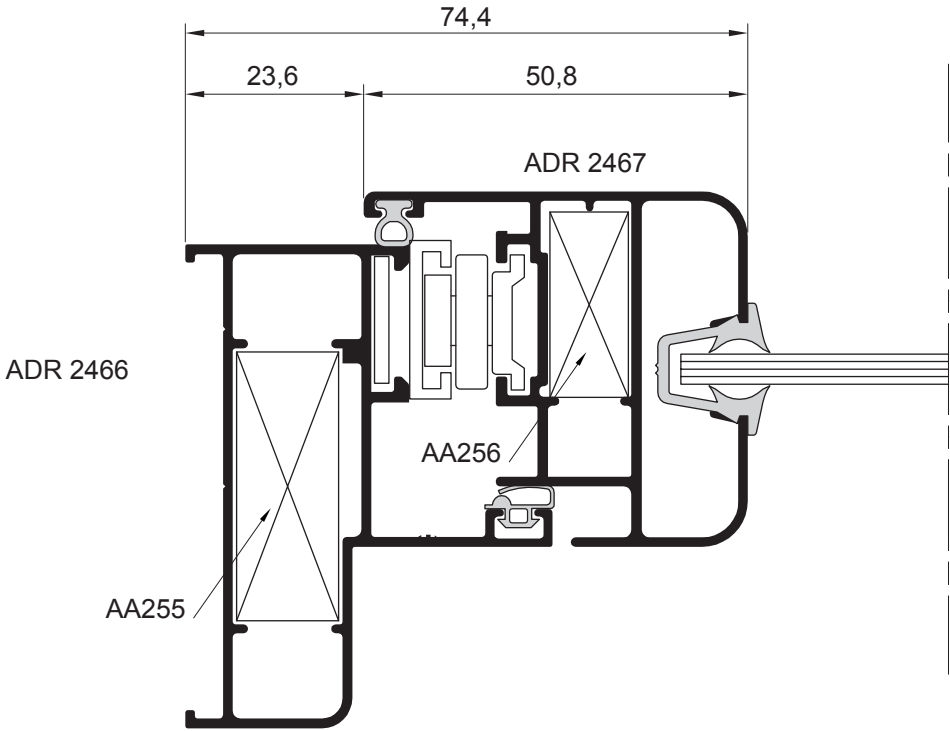
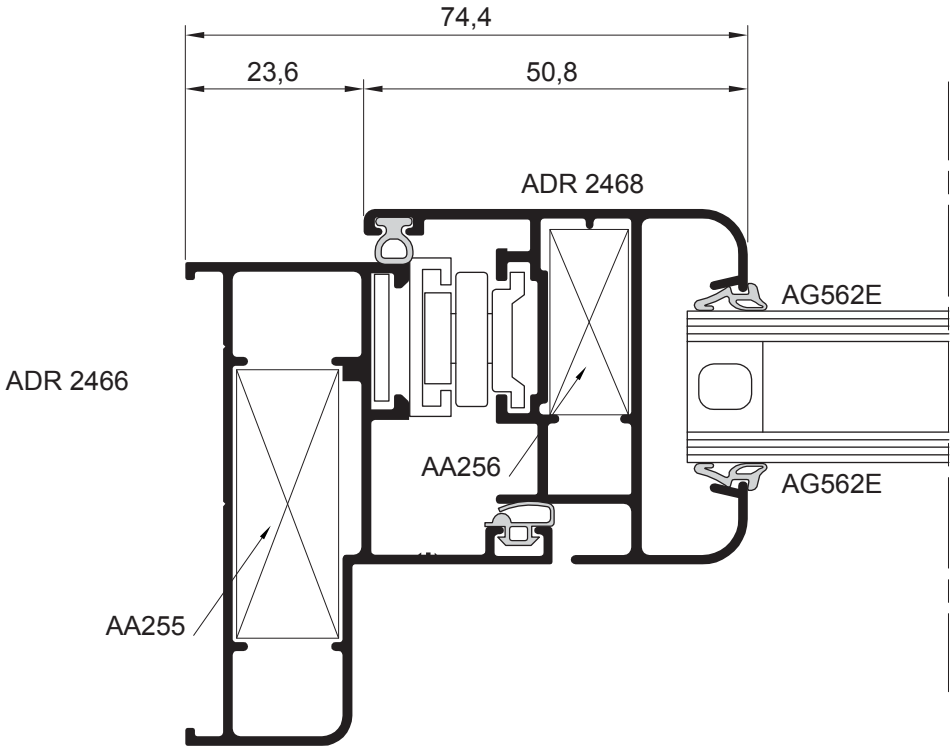


Detalles constructivos (Escala 1:1)

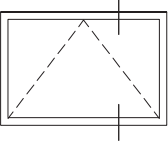


ROTONDA 640 / HOJAS DE 47 mm.

Banderola

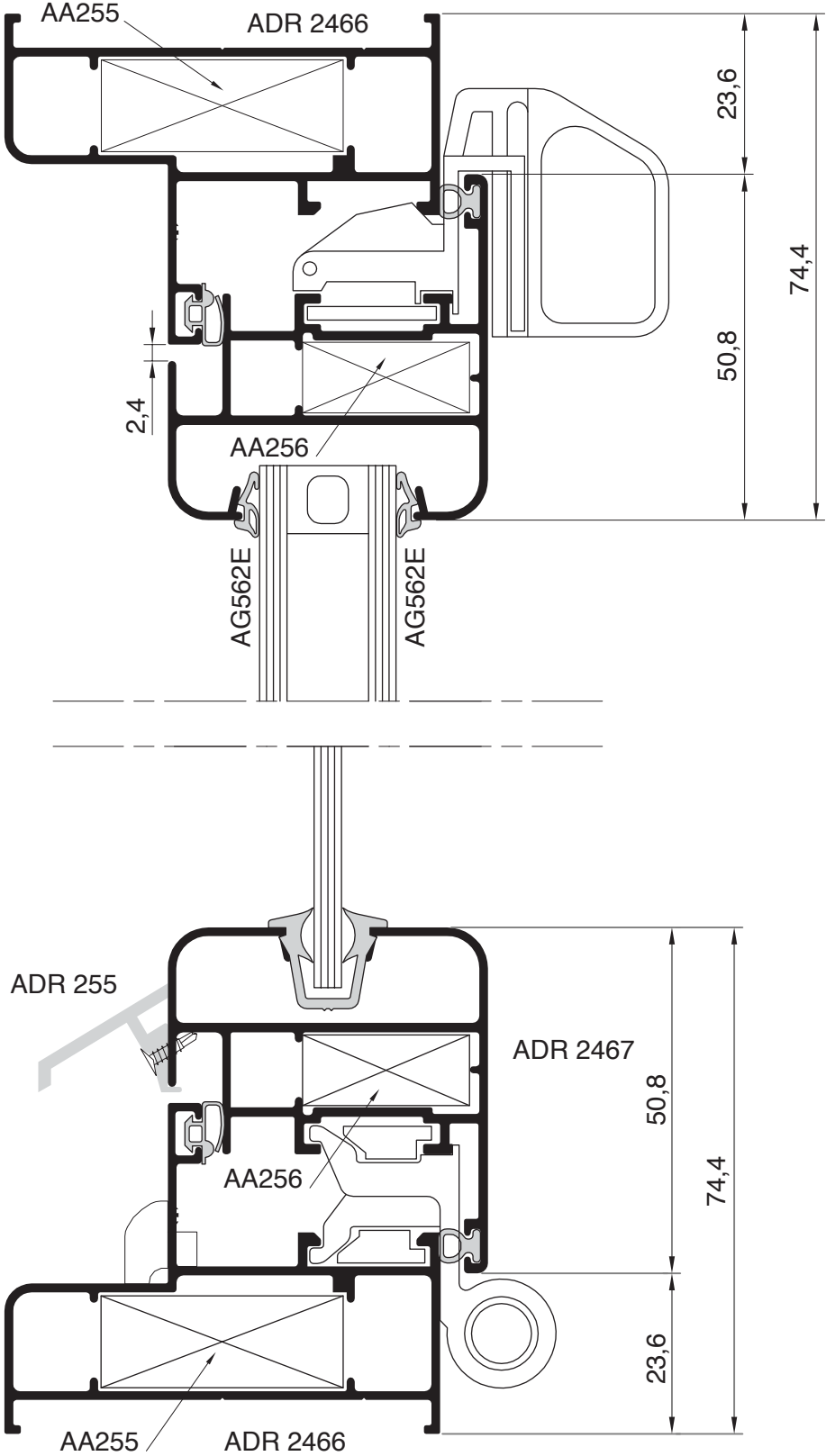


Detalles constructivos (Escala 1:1)



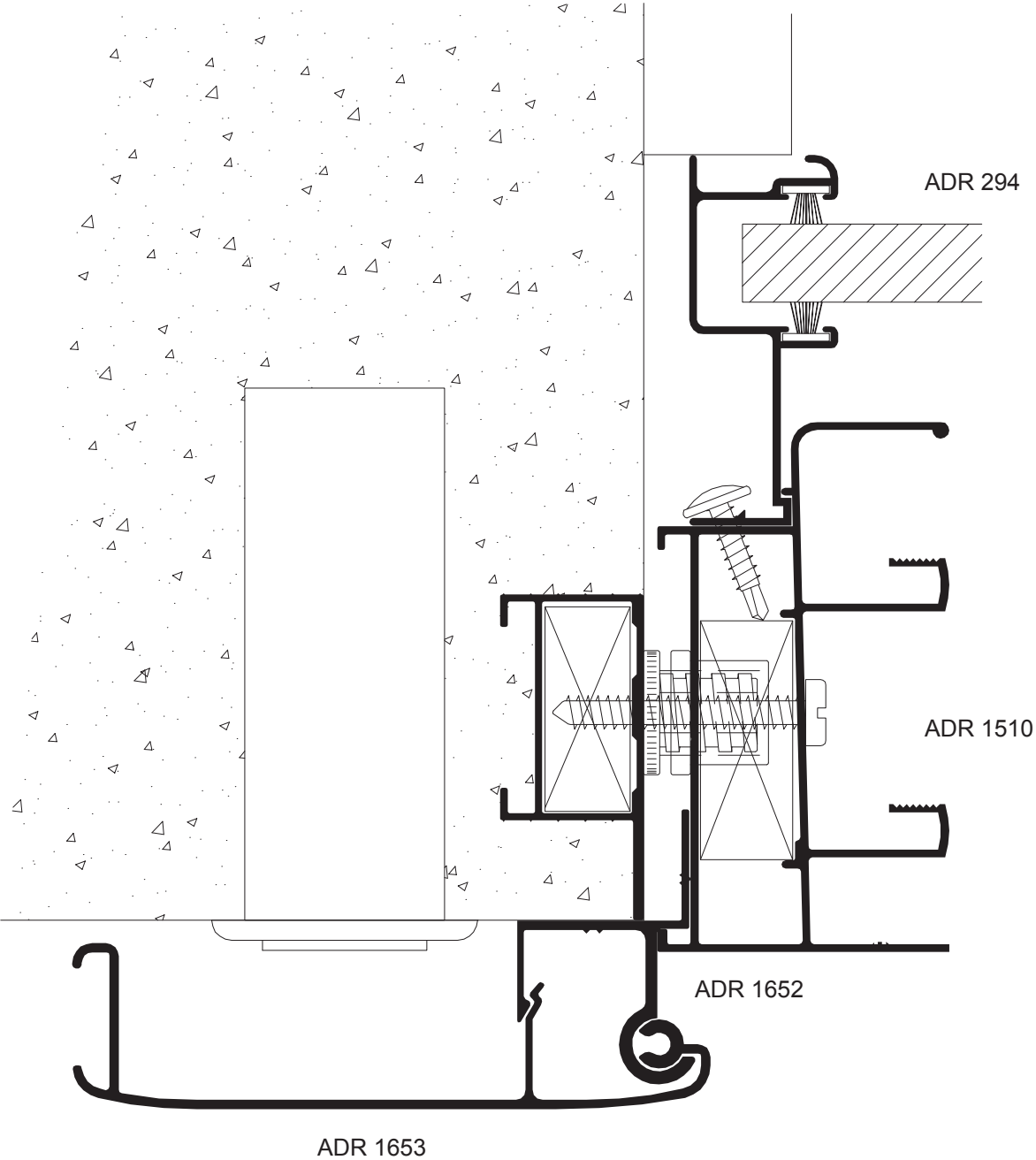
ROTONDA 640 / HOJAS DE 47 mm.

Banderola



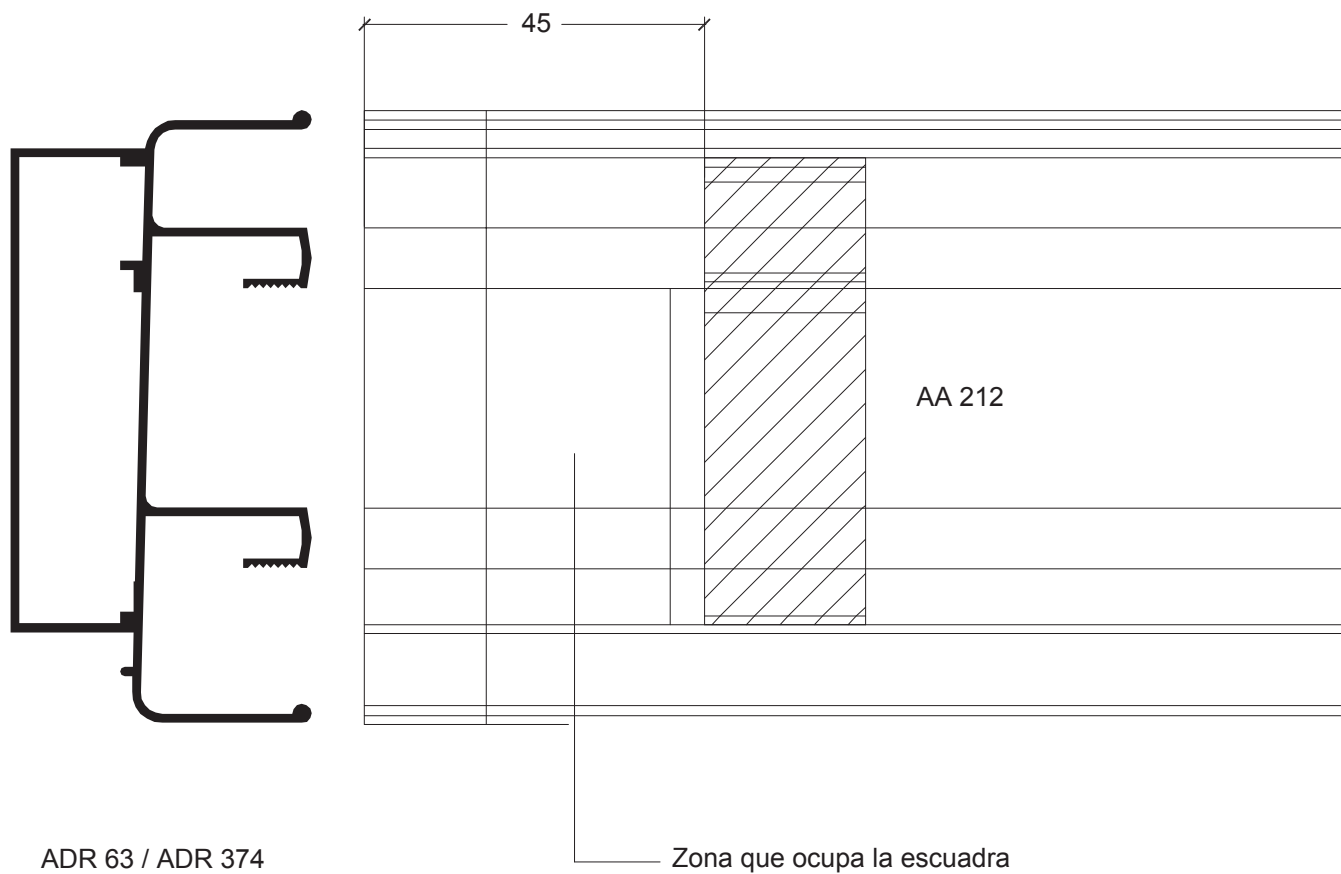
Detalles constructivos (Escala 1:1)

Colocación guía de cortina y tapacinta

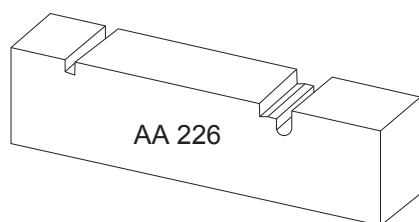


Detalles constructivos (Escala 1:1)

Ubicación del tapón caja de agua - corte a 45°



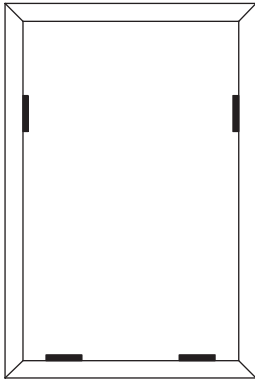
Nota: para los marcos ADR 1510 / ADR 1511 utilizar el tapón caja de agua AA 226



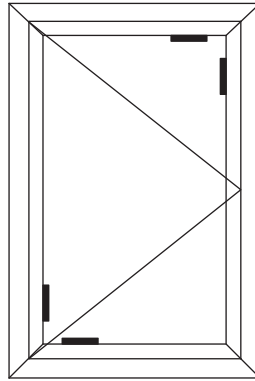
Detalles constructivos (Escala 1:1)

Correcto taqueado de vidrios

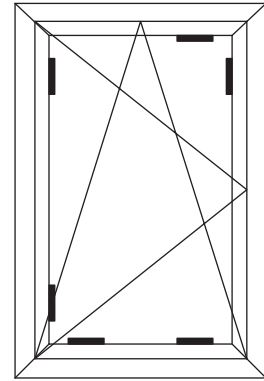
Paño fijo



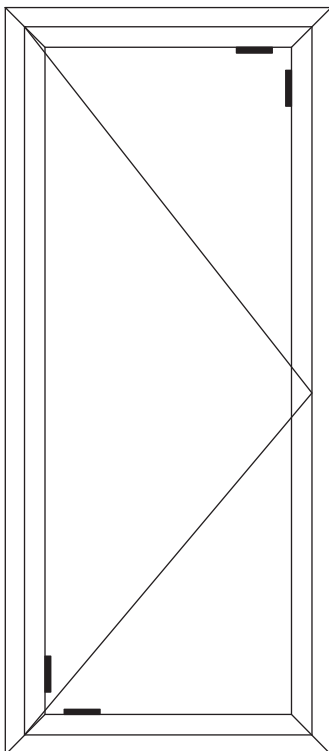
Ventana de abrir



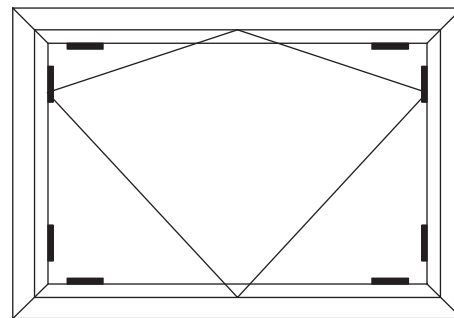
Ventana oscilo-batiente



Puerta de abrir

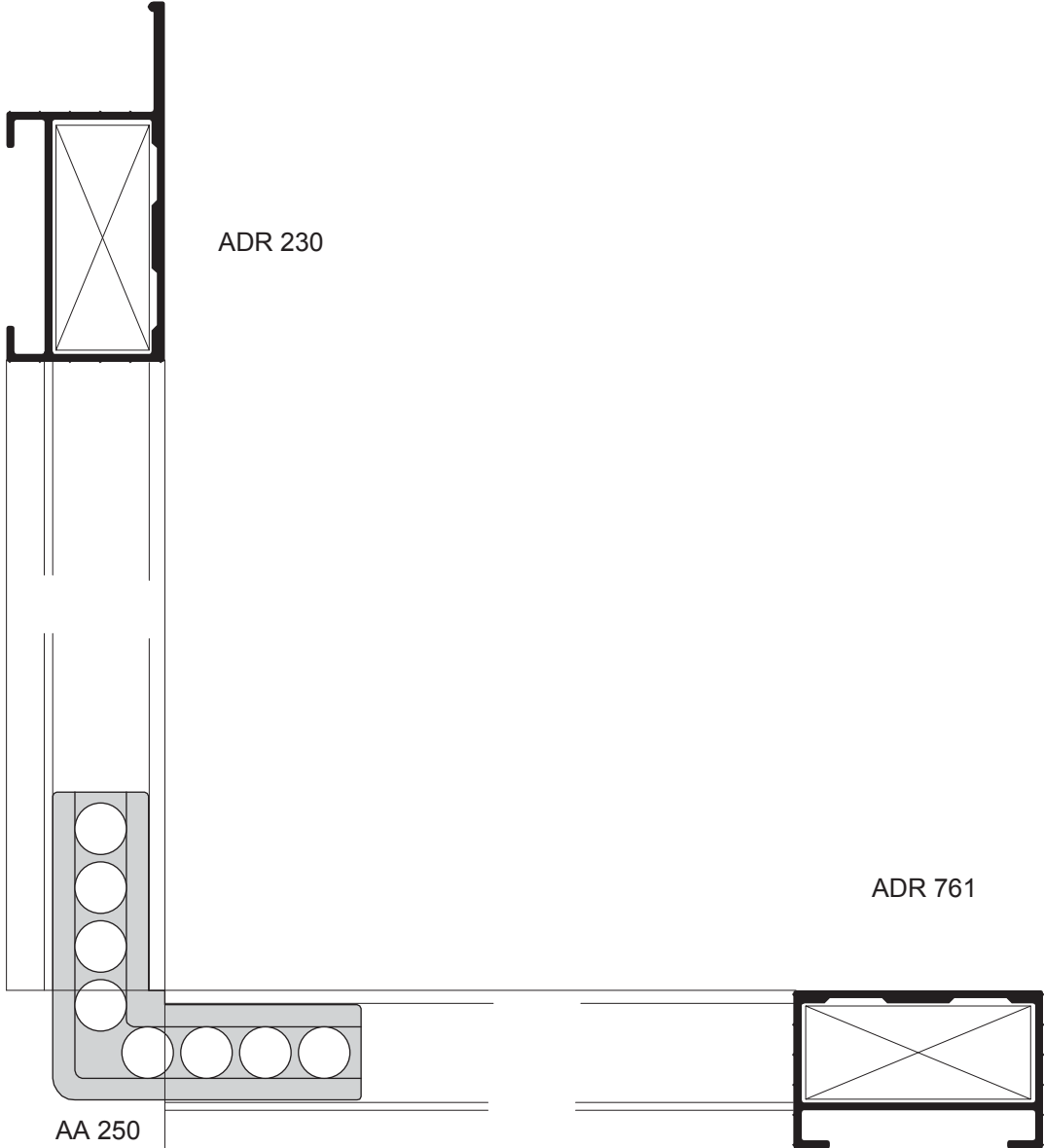


Ventana desplazable



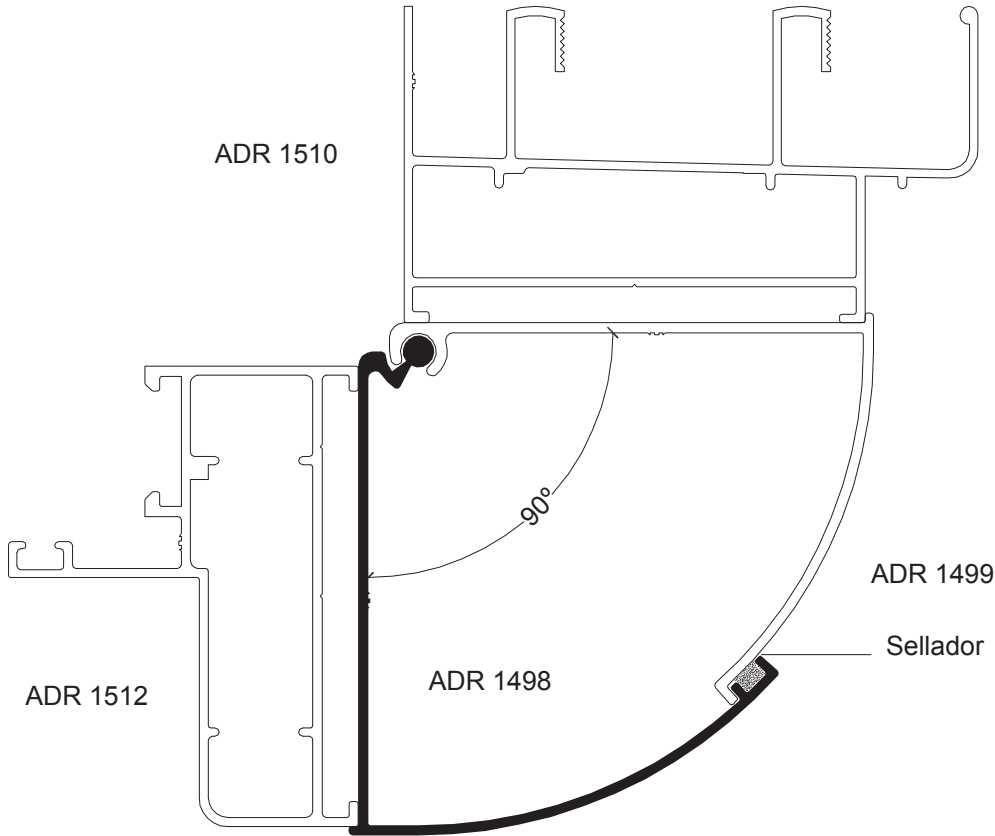
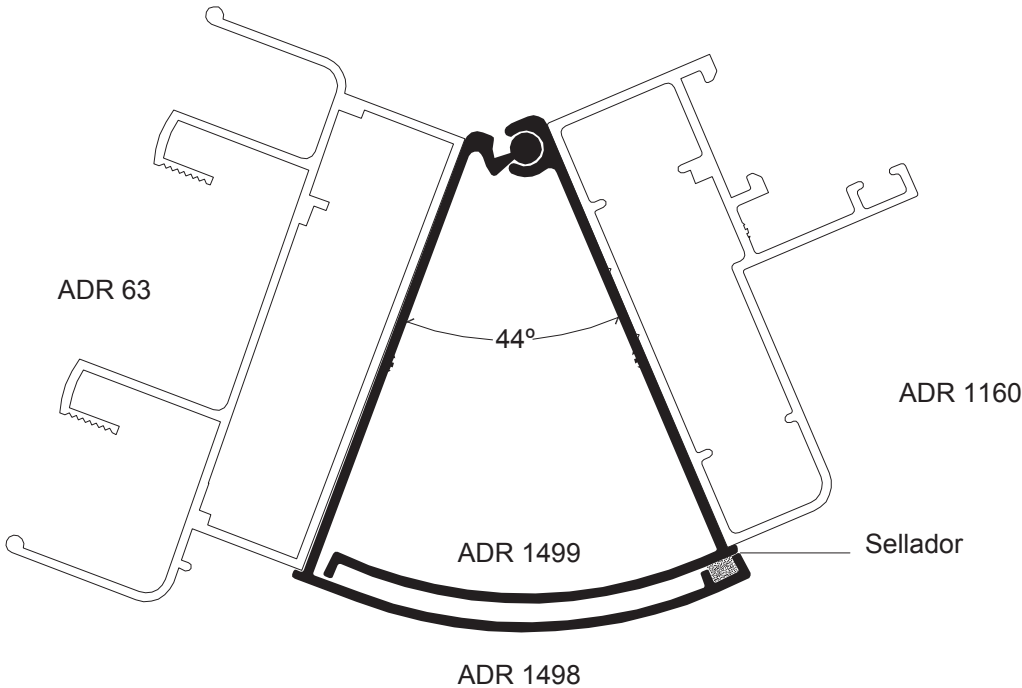
Detalles constructivos (Escala 1:1)

Armado de premarco con escuadra AA250
(corte a 90°)



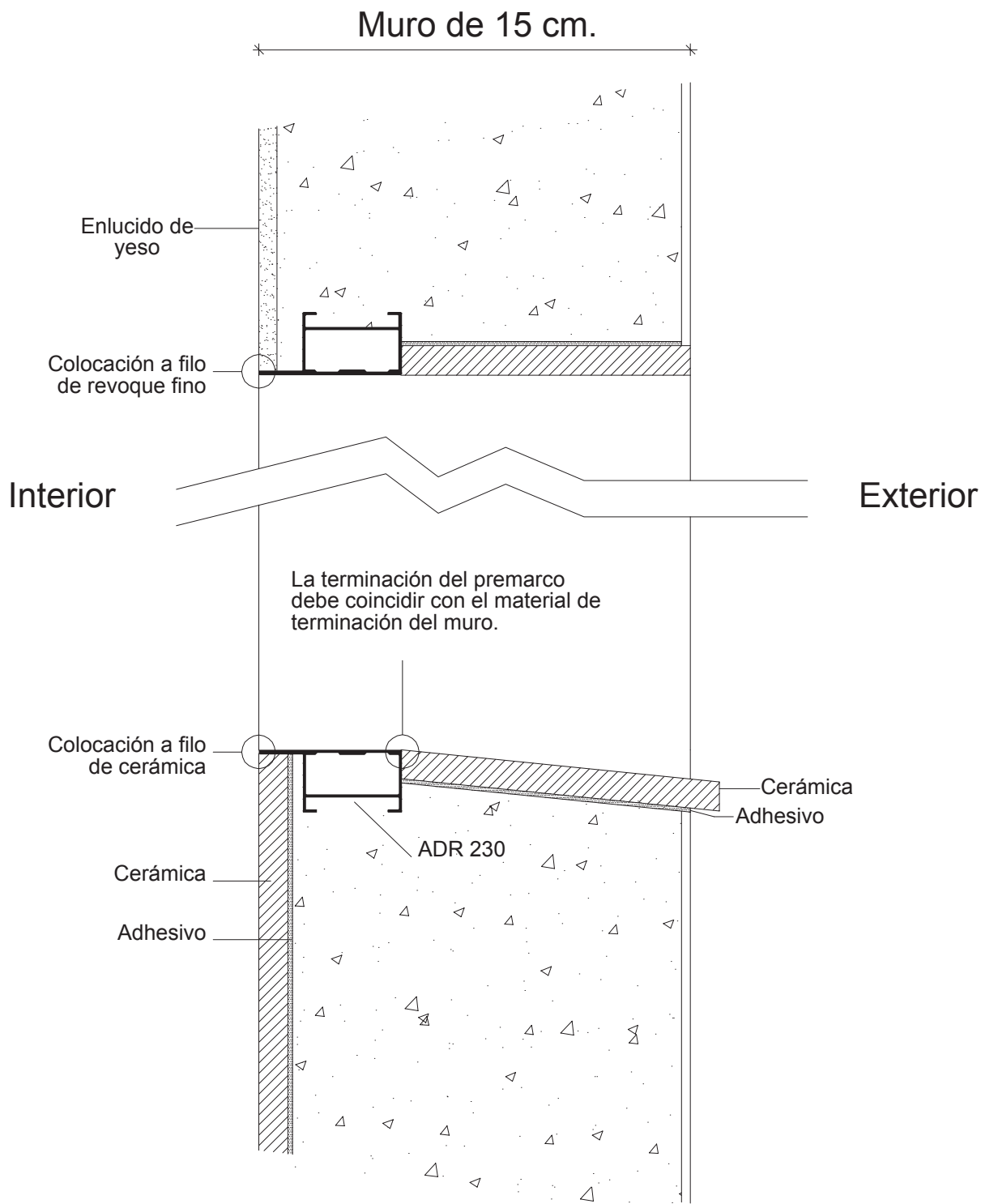
Detalles constructivos (Escala 1:1)

Amplitud angular de la rótula



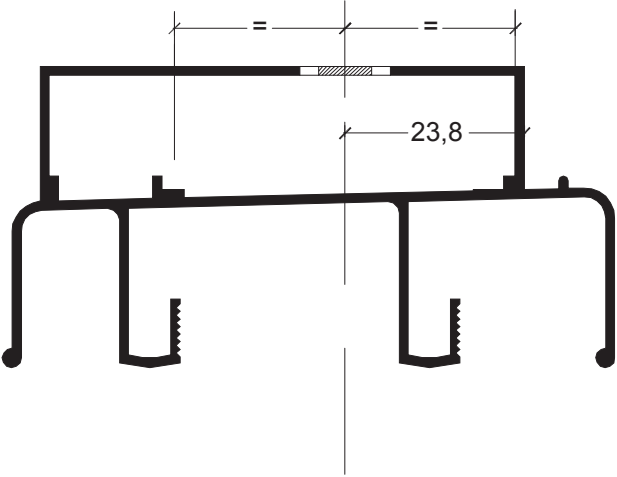
Detalles constructivos (Escala 1:1)

Ubicación correcta del premarco

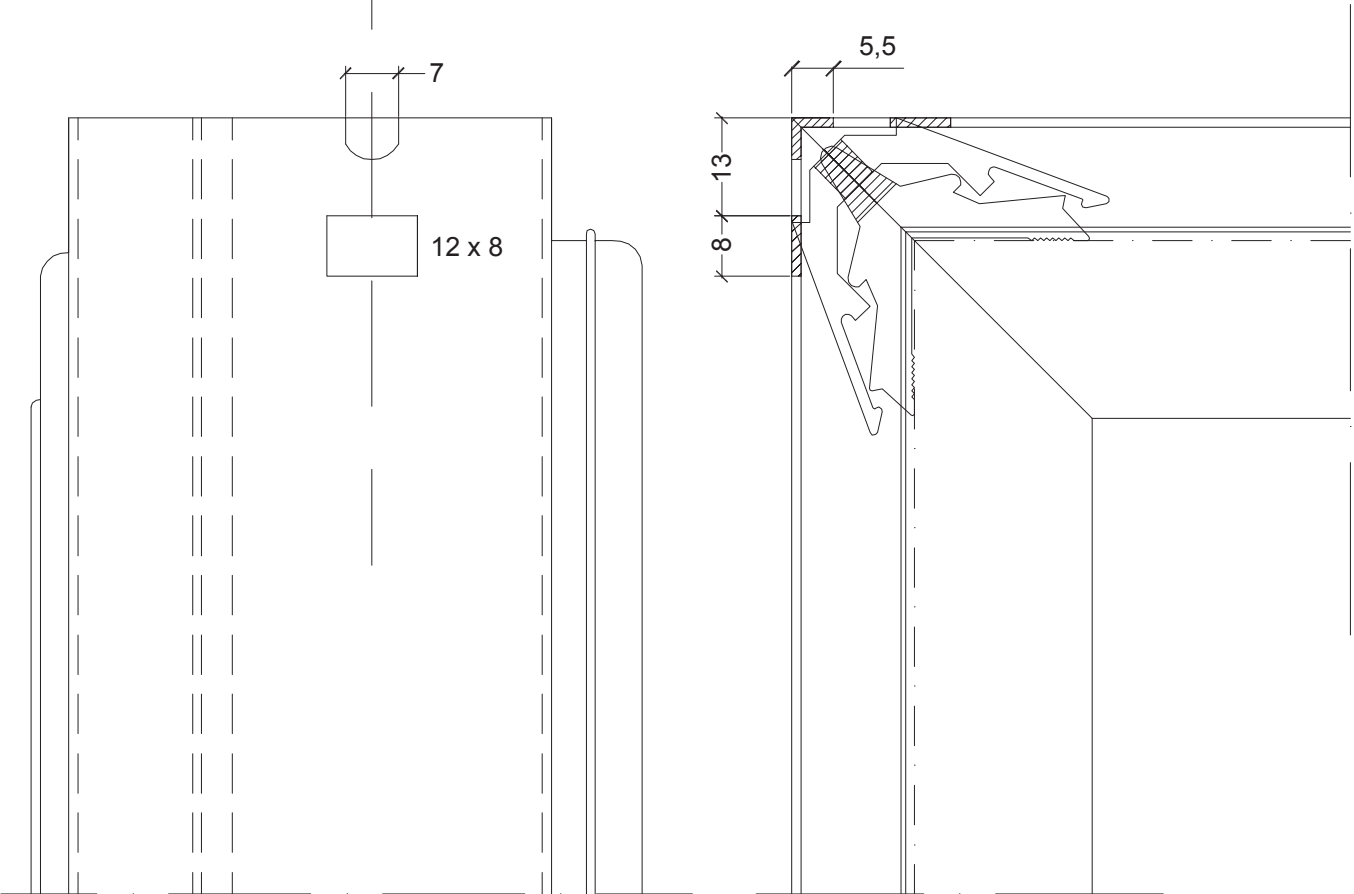


Mecanizados

Corrediza corte a 45° - Colocación de escuadra AA201

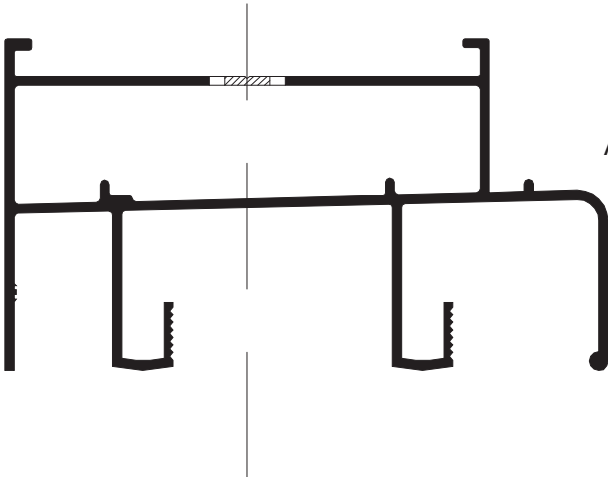


ADR 63 / ADR 374

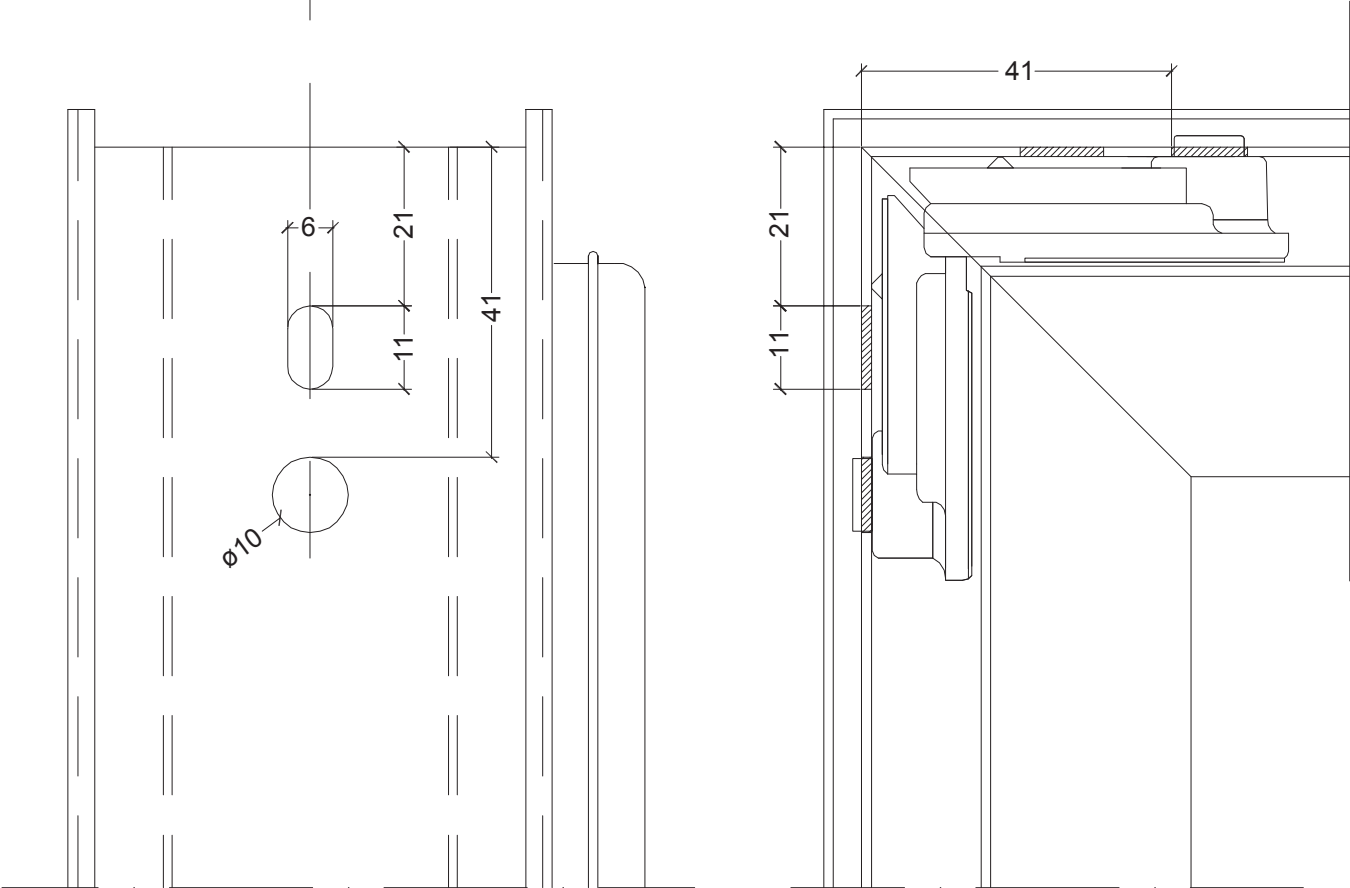


Mecanizados

Corrediza corte a 45° - Colocación de escuadra AA255

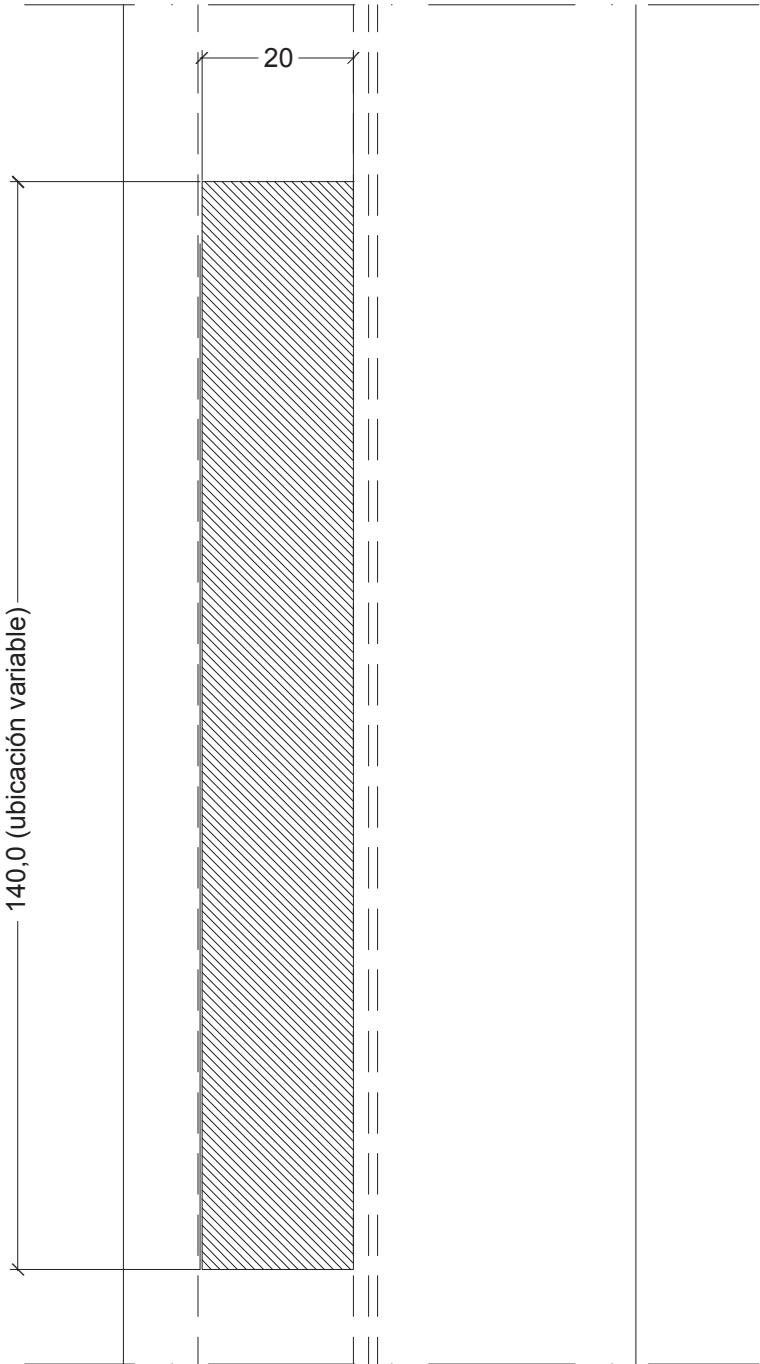


ADR 1510 / ADR 1511 / ADR 1874

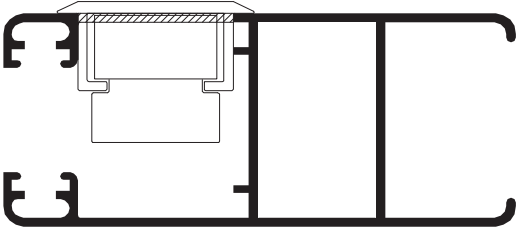


Mecanizados

Mecanizado de cierre lateral

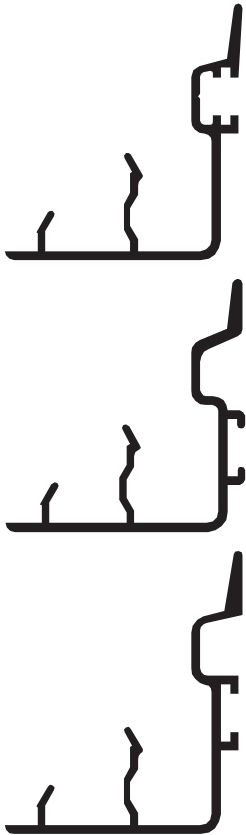


ADR 261 / ADR 366
ADR 425 / ADR 1514
ADR 1650 / ADR 2744



Mecanizados

Calado pasaje de guías

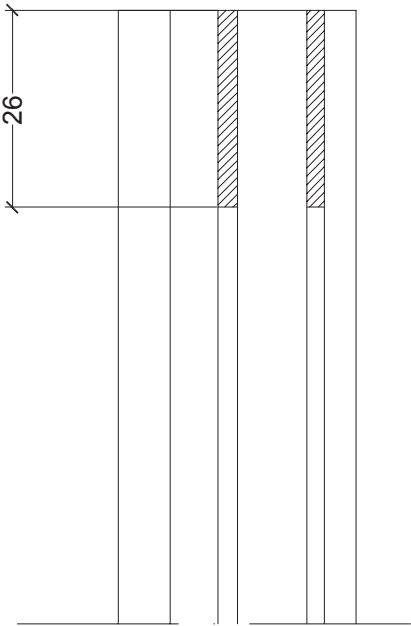
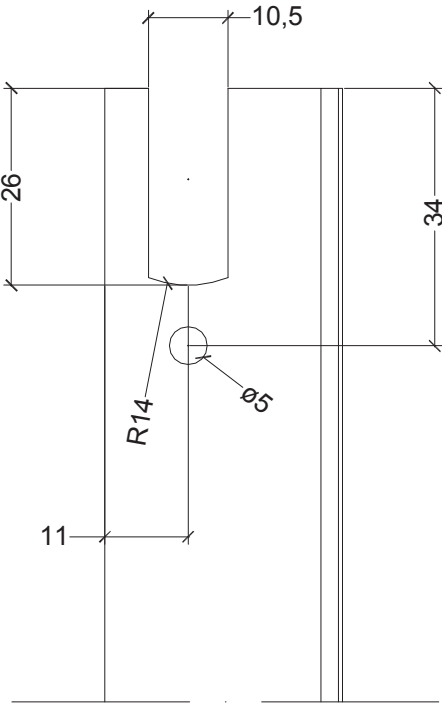
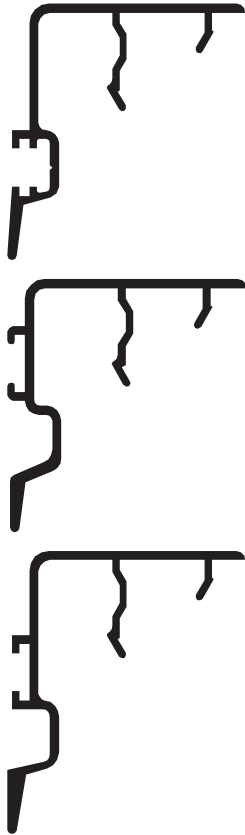


ADR 1516

ADR 172

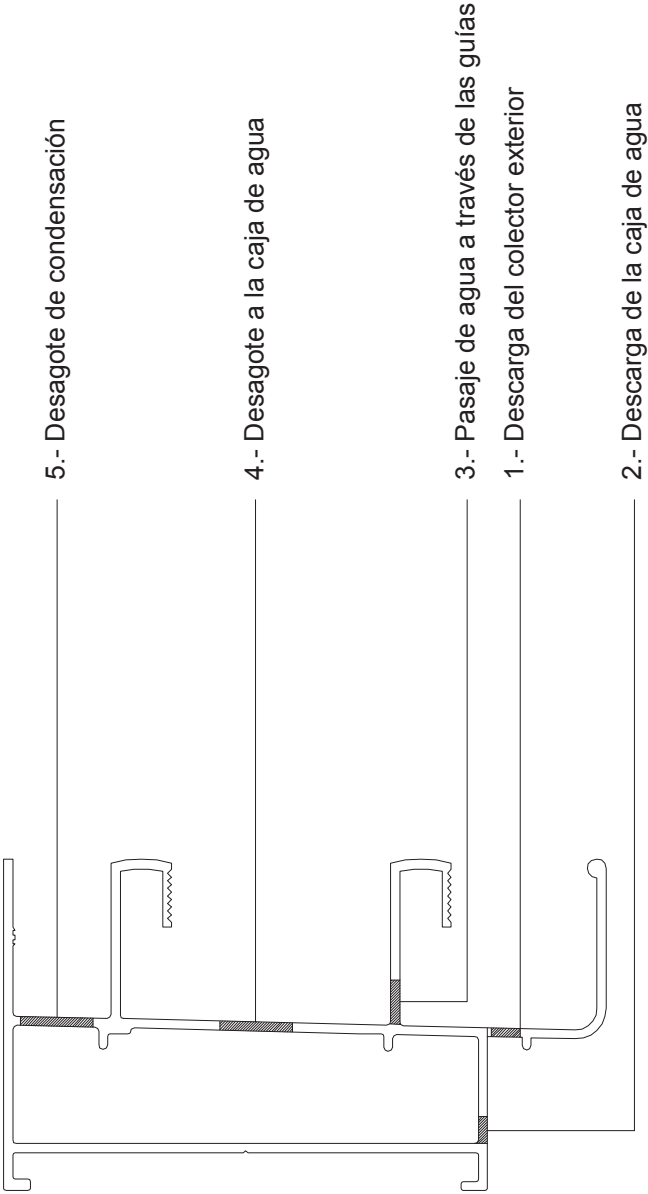
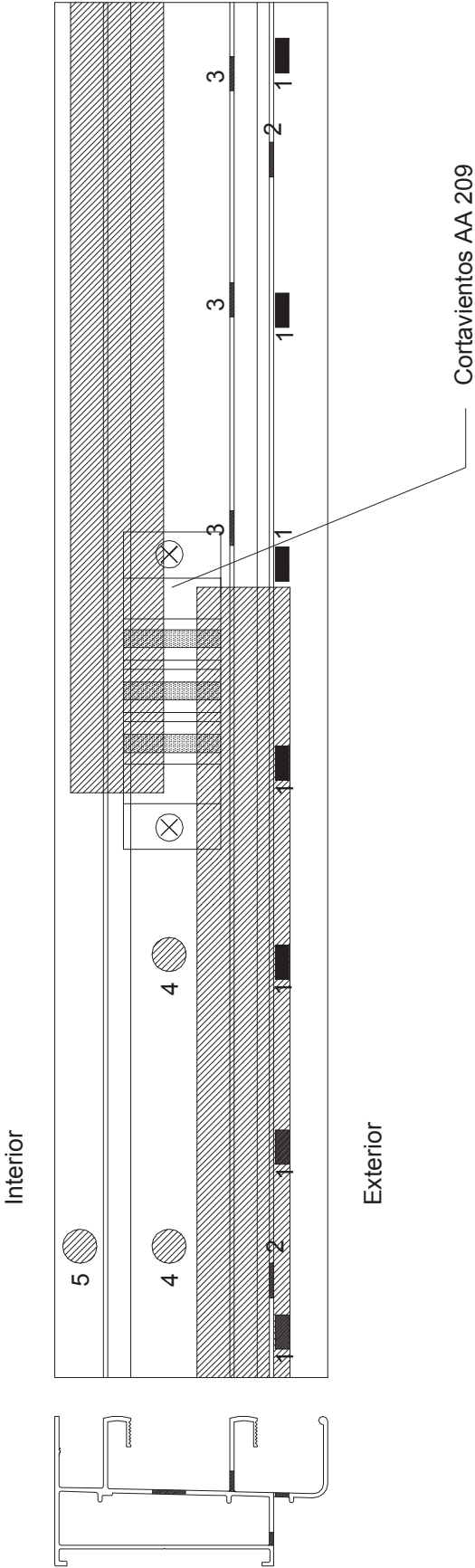
ADR 262

Eliminación de aletas



Mecanizados

Mecanizados de la caja de agua



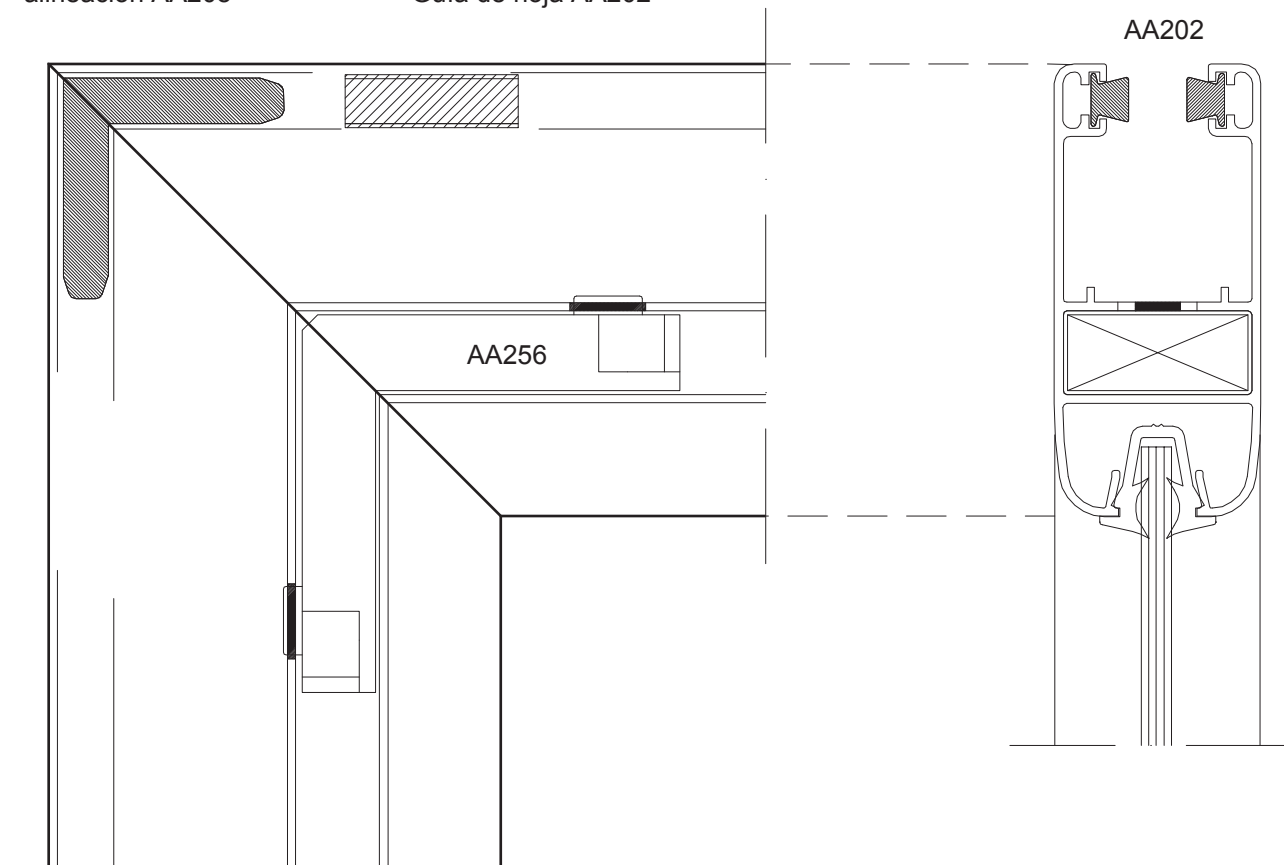
Mecanizados

Corrediza corte a 45° - Accesorios

Escuadra de
alineación AA208

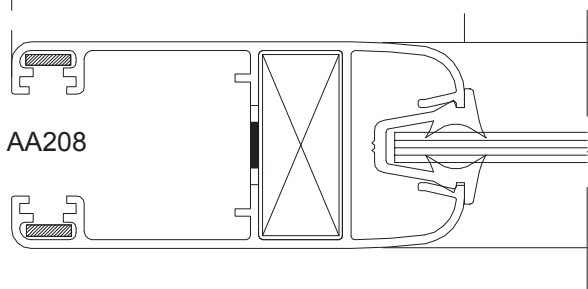
Guía de hoja AA202

AA202



ADR 1514 / ADR 1650 / ADR 2744

AA208

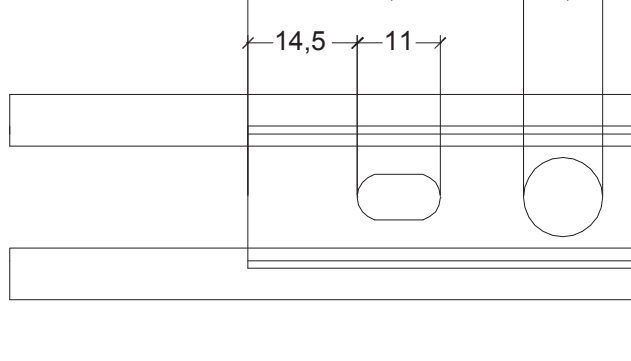


36,5

10,5

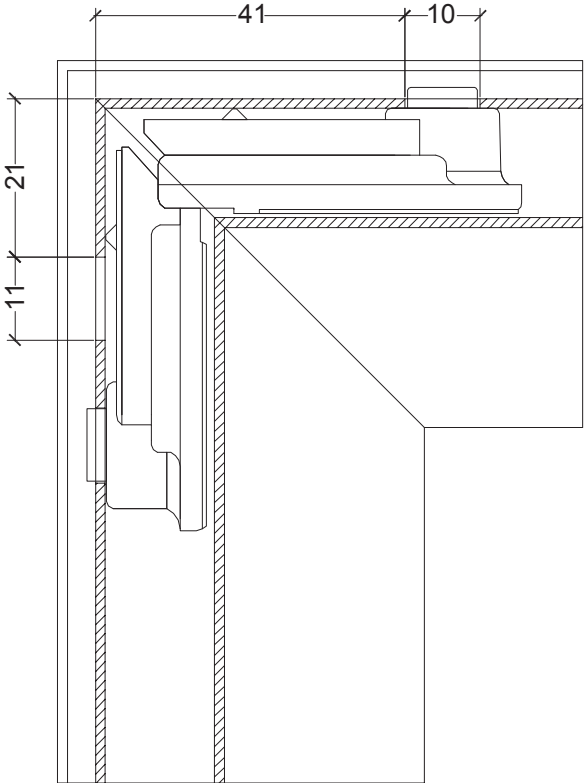
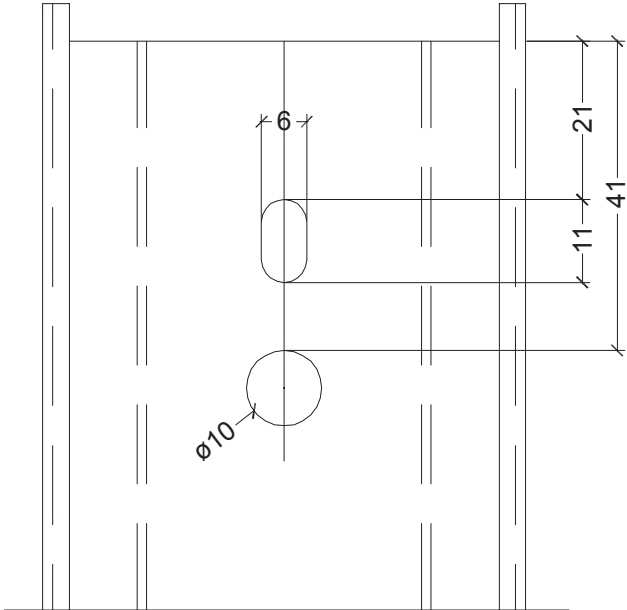
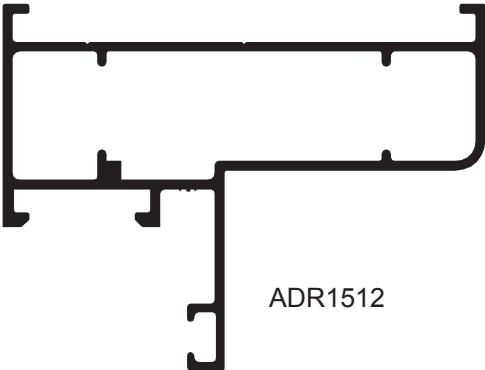
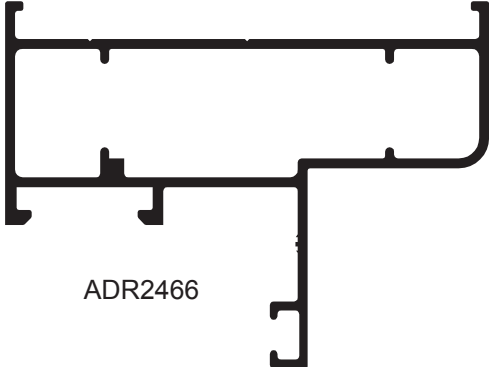
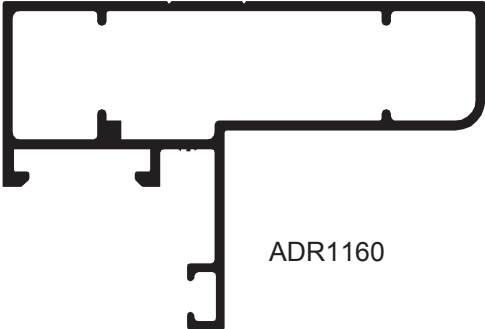
14,5

11



Mecanizados

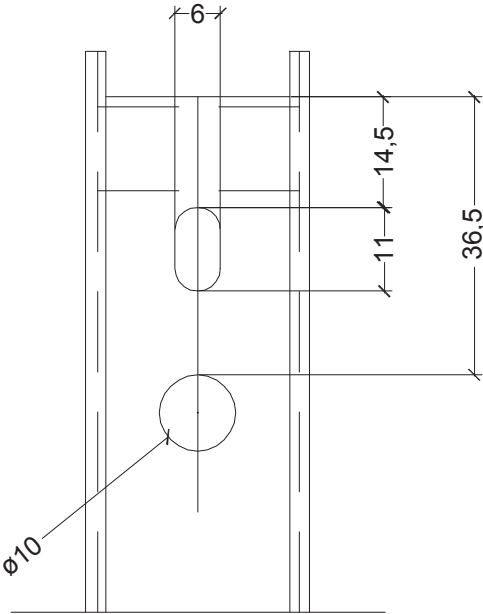
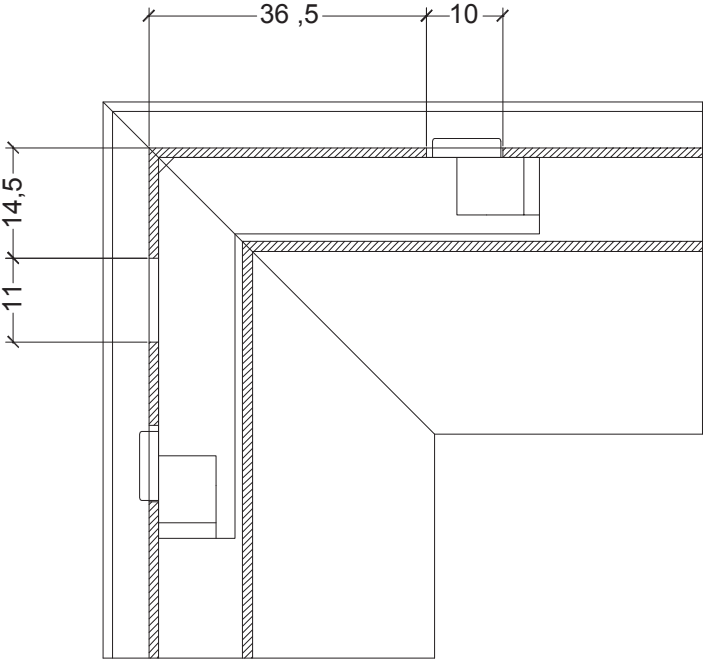
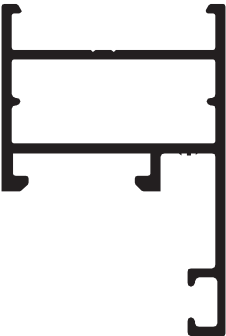
Mecanizado para escuadra AA255 / AA003 con botón ø 10 mm.



Mecanizados

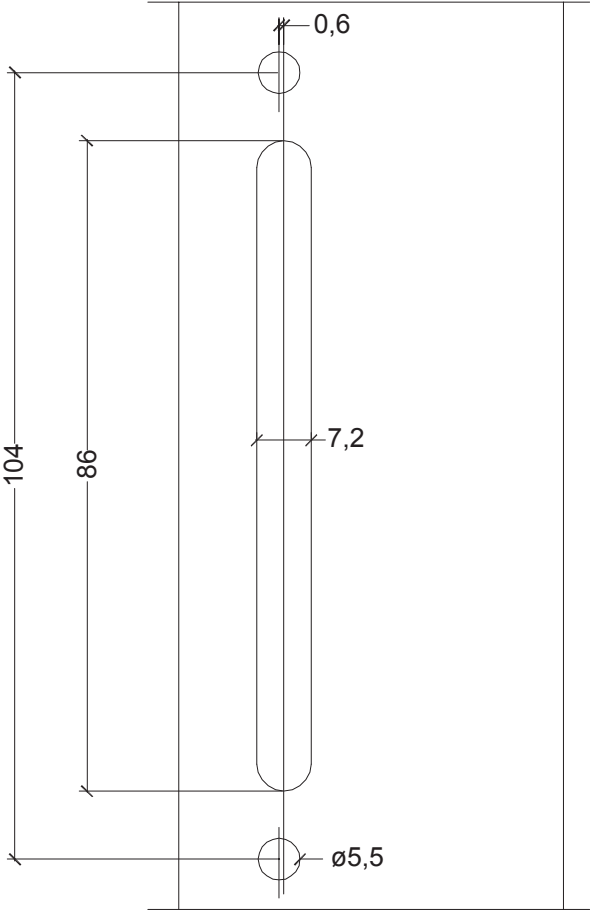
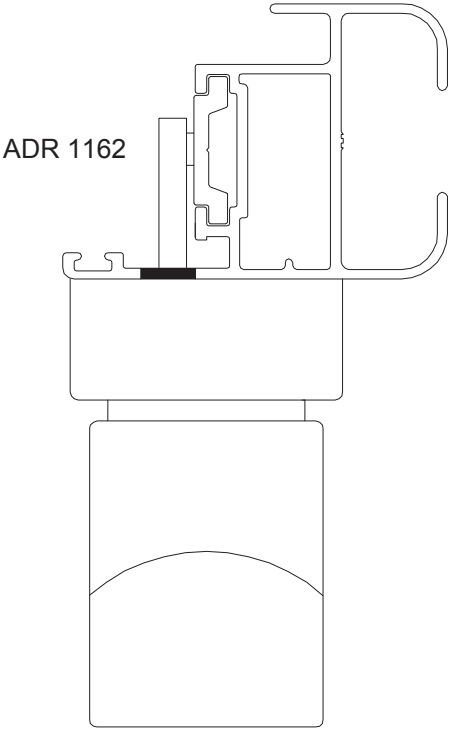
Mecanizado para escuadra AA256

ADR 1161



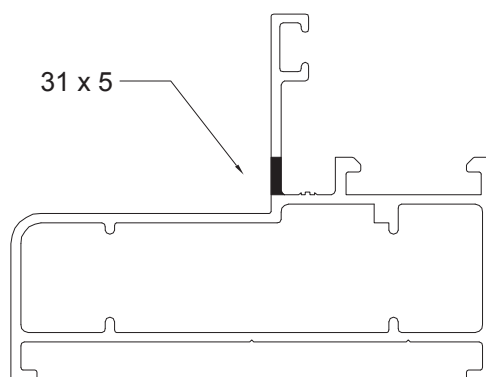
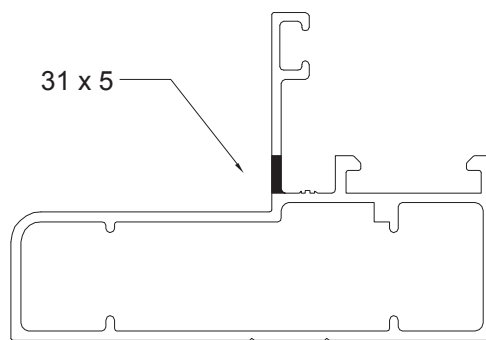
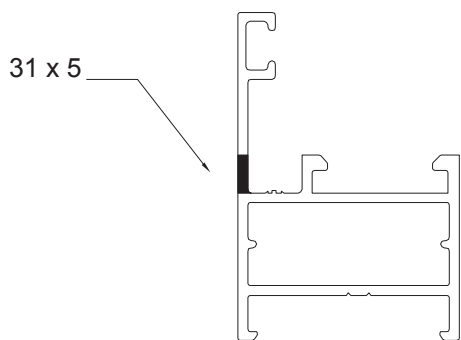
Mecanizados

Mecanizado para cremona



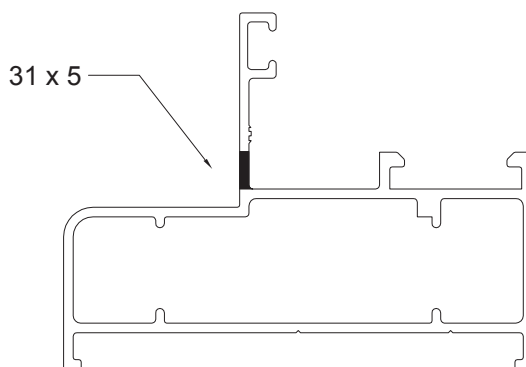
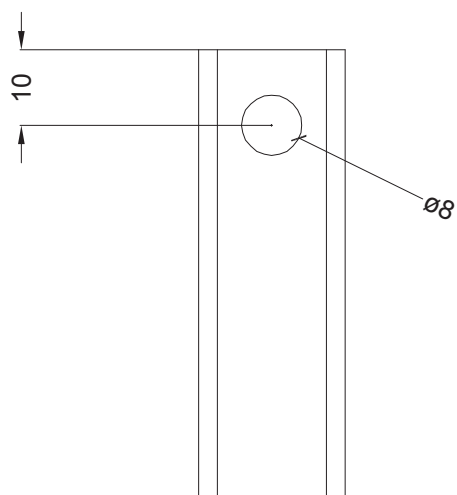
Mecanizados

Descarga de agua en marcos



Pletina

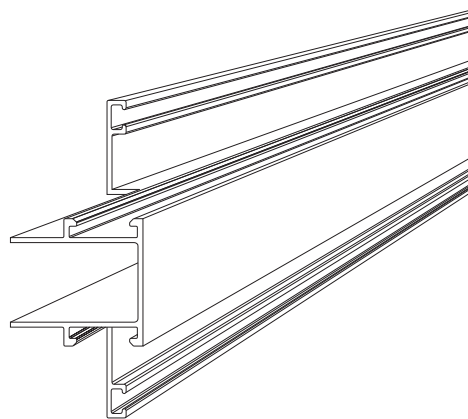
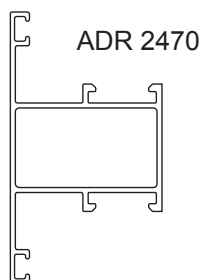
ADR 922 Pletina



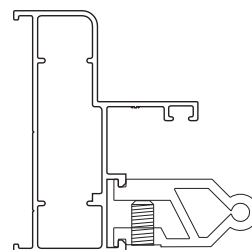
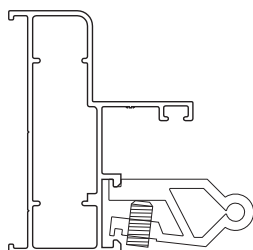
Mecanizados

Mecanizado travesaño ADR2470

1º Paso: Retestado del travesaño con fresa.

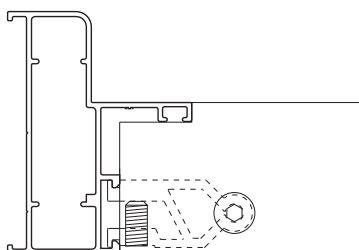


2º Paso: Insertar el accesorio AA019 en el perfil ADR 2466 apretar el gusano Allen hasta que el accesorio quede firme.

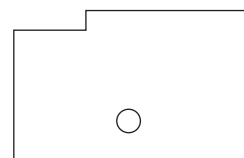


3º Paso: Ensartar el travesaño en el accesorio, previo sellado de los bordes.

4º Paso: Ajustar con el tornillo de aluminio provisto con el accesorio.

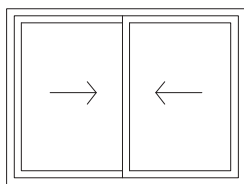


Tornillo de fijación



Vista del ADR 2470 retestado, con el agujero de fijación.

Medidas de corte



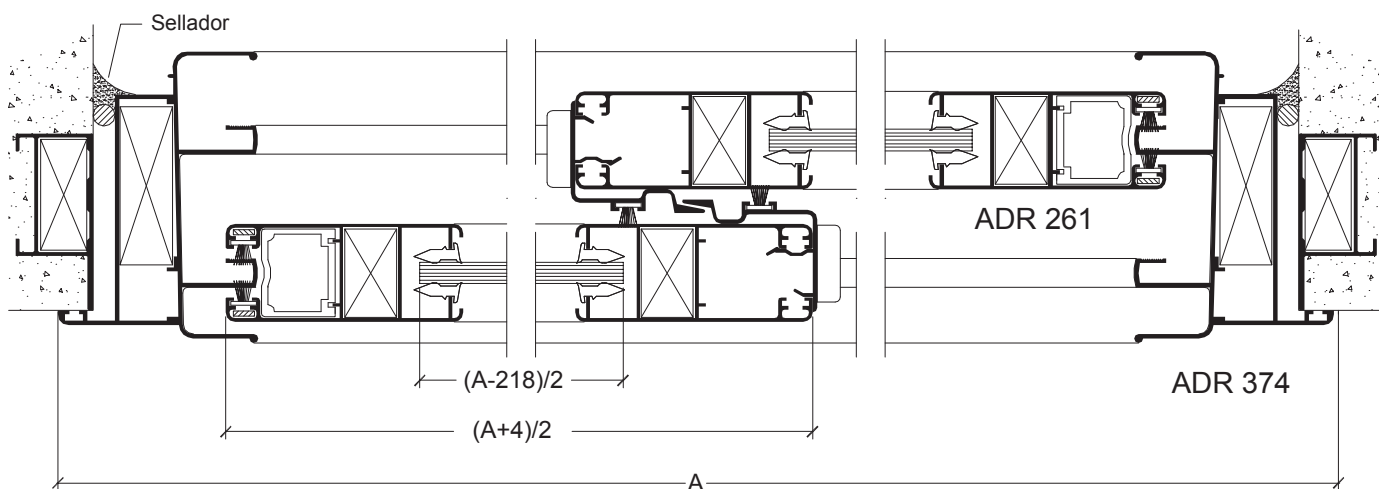
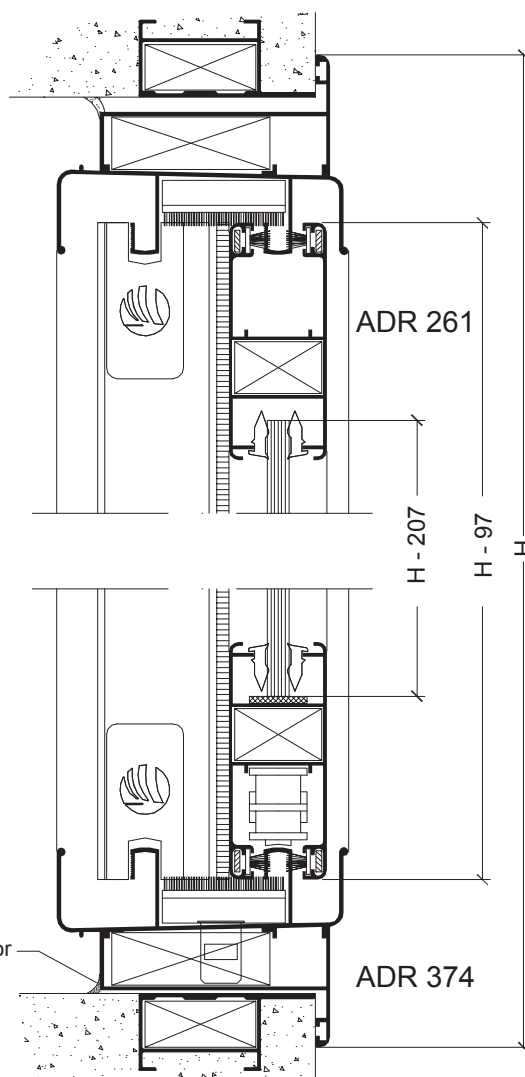
Ventana corrediza 2 hojas corte a 45°

Perfiles

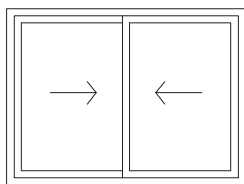
Código	Descripción	Cant.	Medida	Corte
ADR 374	Marco	2	A	45°/45°
ADR 374	Marco	2	H	45°/45°
ADR 261	Hoja vidrio simple	4	$(A + 4)/2$	45°/45°
ADR 261	Hoja vidrio simple	4	H - 97	45°/45°
ADR 262	Cierre de enclipar	2	H - 97	90°/90°
ADR 230	Premarco	2	H + 23	45°/45°
ADR 230	Premarco	2	A + 23	45°/45°

Accesorios

Código	Descripción	Cant.
AA201	Escuadro de tracción	4
AA202	Pieza hoja guía	4
AA203	Cierre lateral	2
AA204	Rueda	4
AA207	Escuadra de tracción hoja	8
AA208	Escuadra alineación hoja	16
AA209	Cortavientos	2
AA210	Tope de hoja	2
AA211	Tapa parante corrediza	4
AA212	Tapón caja de agua	2
AA214	Boca de desagüe caja de agua	2
AG001S	Felpa 7 x 6 con fin seal	6H + 4A
AG003E	Burlete universal medio	4H + 2A



Medidas de corte



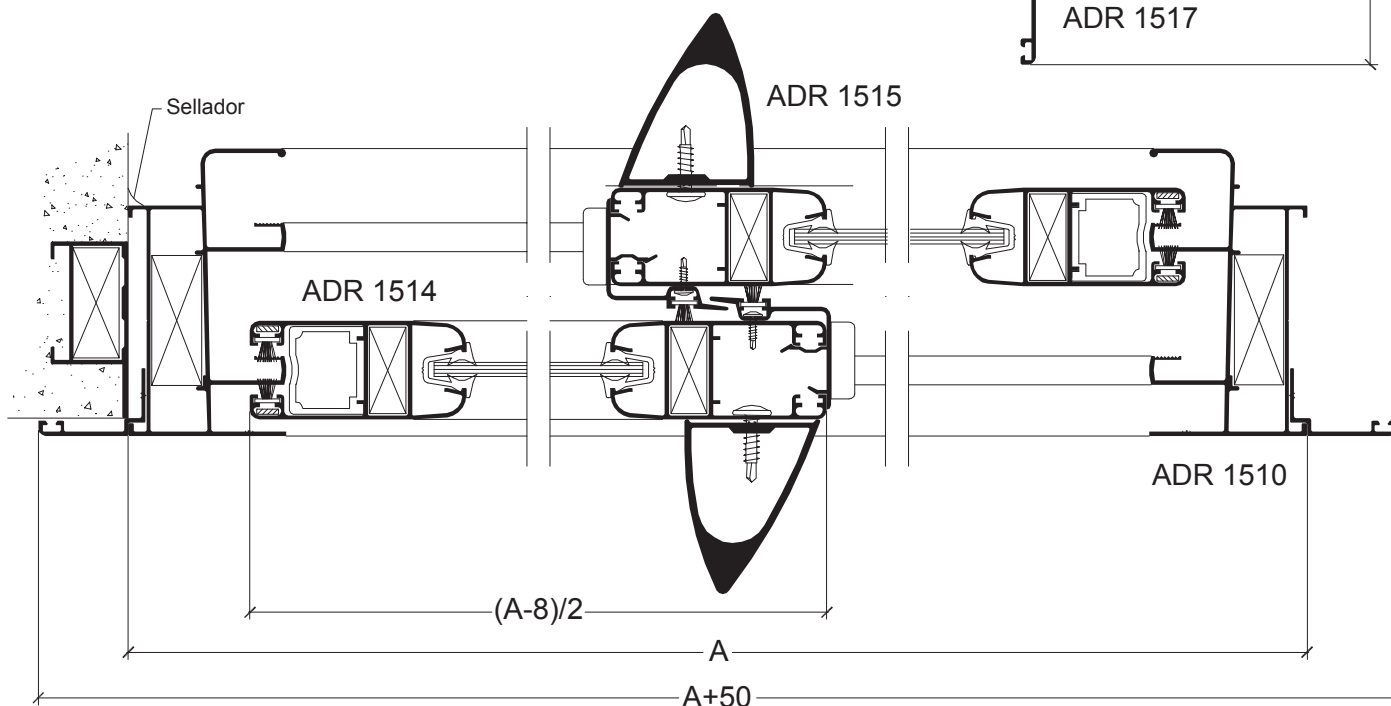
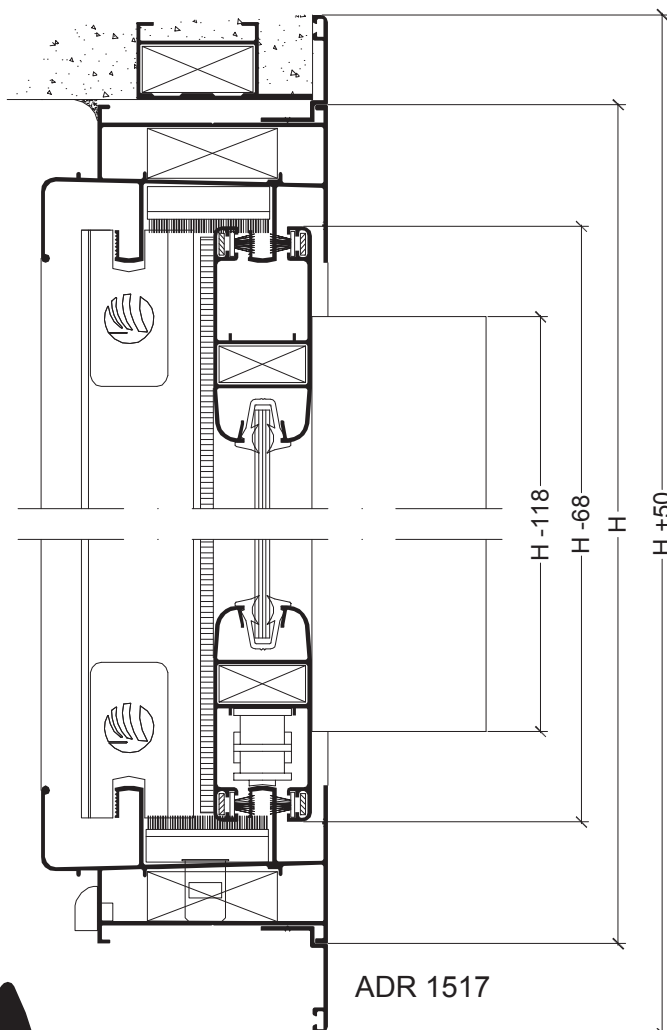
Ventana corrediza 2 hojas corte a 45° con refuerzos centrales

Perfiles

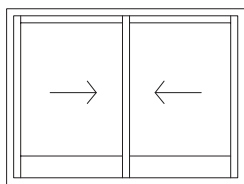
Código	Descripción	Cant.	Medida	Corte
ADR 1510	Marco	2	A	45°/45°
ADR 1510	Marco	2	H	45°/45°
ADR 1514	Hoja vidrio simple	4	$(A - 8)/2$	45°/45°
ADR 1514	Hoja vidrio simple	4	H - 68	45°/45°
ADR 1516	Cierre de enclapar	2	H - 68	90°/90°
ADR 1515	Refuerzo parante central	2	H - 118	90°/90°
ADR 1517	Tapajuntas	2	A + 50	45°/45°
ADR 1517	Tapajuntas	2	H + 50	45°/45°
ADR 230	Premarco	2	A + 45	45°/45°
ADR 230	Premarco	2	H + 45	45°/45°

Accesorios

Código	Descripción	Cant.
AA202	Pieza hoja guía	4
AA203	Cierre lateral	2
AA204	Rueda	4
AA208	Escuadra alineación hoja	16
AA209	Cortavientos	2
AA210	Tope de hoja	2
AA211	Tapa parante corrediza	4
AA226	Tapón caja de agua	2
AA214	Boca de desagüe caja de agua	2
AA255	Escuadra de tracción marco	4
AA256	Escuadra de tracción hoja	4
AG001S	Felpa 7 x 6 con fin seal	6H + 4A
AG003E	Burlete universal medio	4H + 2A



Medidas de corte



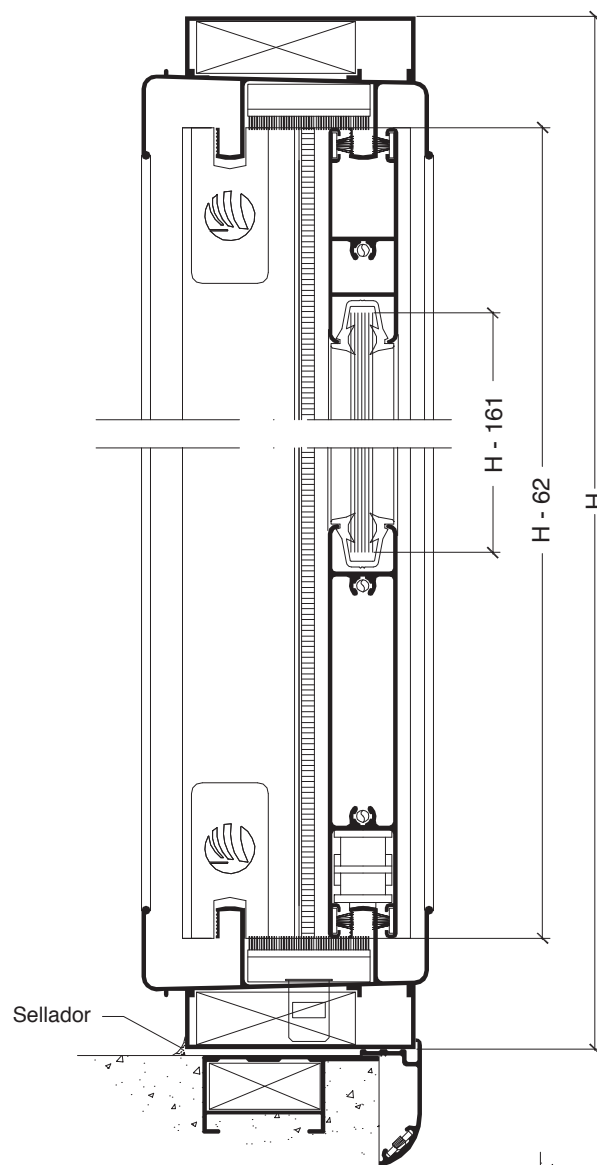
Ventana corrediza 2 hojas corte a 90°

Perfiles

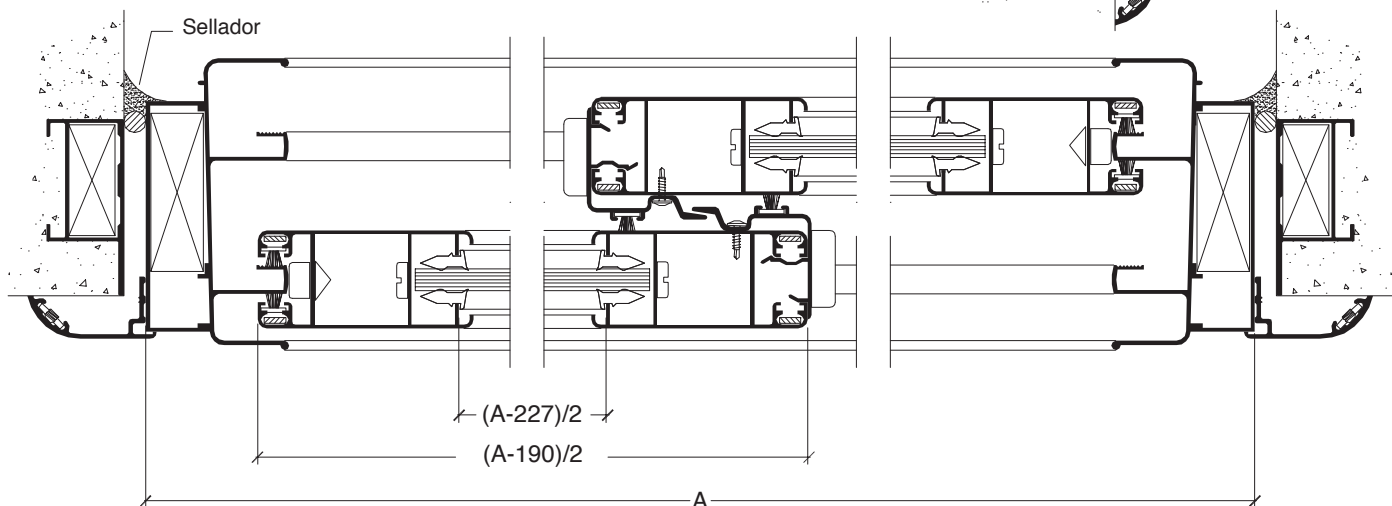
Código	Descripción	Cant.	Medida	Corte
ADR 63	Marco	2	A	45°/45°
ADR 63	Marco	2	H	45°/45°
ADR 52A	Cabezal de hoja	2	$(A - 227)/2$	90°/90°
ADR 53A	Parante lateral	4	H - 62	90°/90°
ADR 172	Cierre de enclapar	2	H - 62	90°/90°
ADR 292	Zócalo alto	2	$(A - 227)/2$	90°/90°

Accesorios

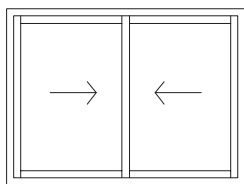
Código	Descripción	Cant.
AA201	Escuadra de tracción	4
AA203	Cierre lateral	2
AA205	Tapón parantes	8
AA209	Cortavientos	2
AA210	Tope de hoja	2
AA211	Tapa parante corrediza	4
AA212	Tapón caja de agua	2
AA213	Tornillo de armado	12
AA214	Boca de desagüe de agua	2
AA503	Rueda	4
AG001S	Felpa 7 x 6 con fin seal	6H + 4A
AG003S	Burlete universal medio	4H + 2A



Sellador



Medidas de corte



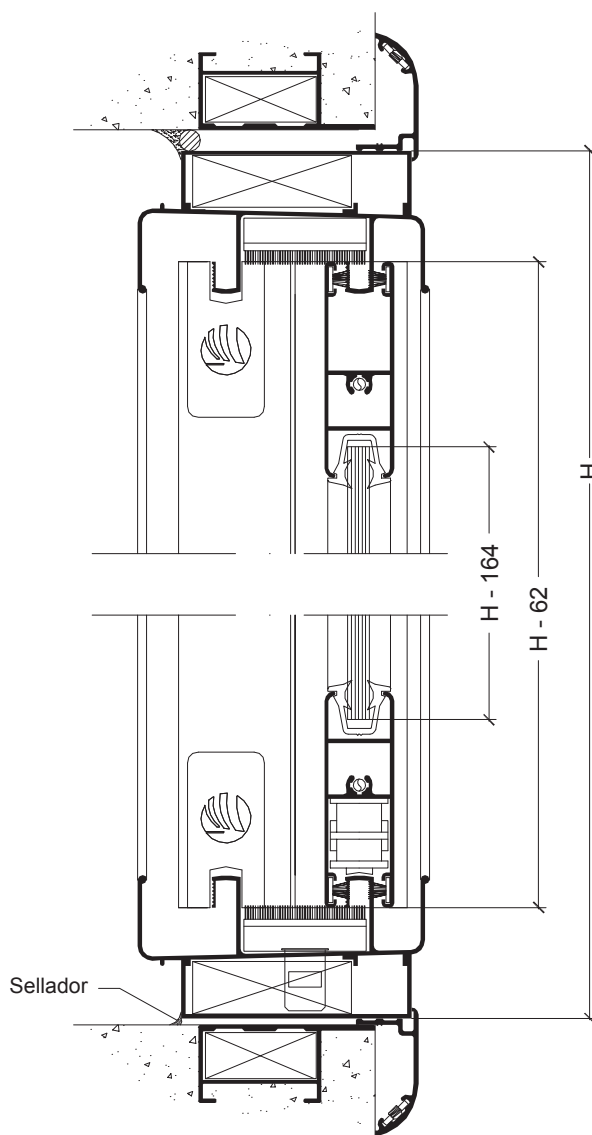
Ventana corrediza 2 hojas corte a 90°
Parante central distinto al lateral

Perfiles

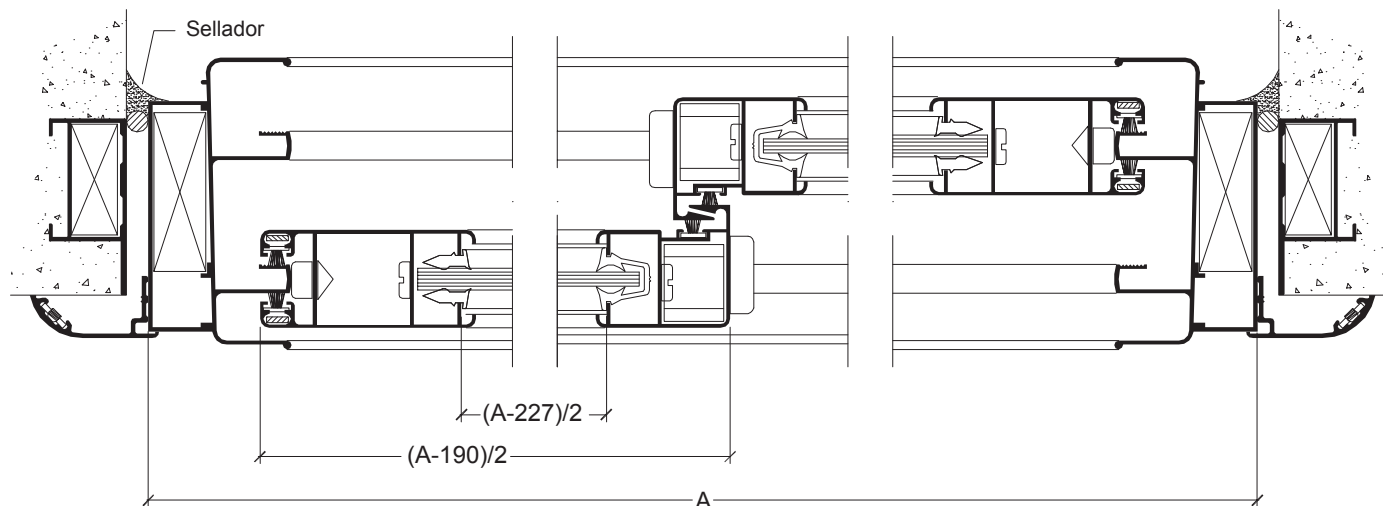
Código	Descripción	Cant.	Medida	Corte
ADR 63	Marco	2	A	45°/45°
ADR 63	Marco	2	H	45°/45°
ADR 52A	Travesaño hoja	4	$(A - 227)/2$	90°/90°
ADR 53A	Parante lateral	2	H - 62	90°/90°
ADR 54	Parante central	2	H - 62	90°/90°

Accesorios

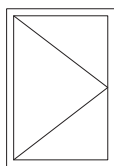
Código	Descripción	Cant.
AA201	Escuadra de tracción	4
AA203	Cierre lateral	2
AA205	Tapón parante lateral	4
AA206	Tapón parante central	4
AA209	Cortavientos	2
AA210	Tope de hoja	2
AA211	Tapa parante corrediza	4
AA212	Tapón caja de agua	2
AA213	Tornillo de armado	12
AA214	Boca de desagüe de agua	2
AA503	Rueda	4
AG001S	Felpa 7 x 6 con fin seal	6H + 4A
AG003S	Burlete universal medio	4H + 2A



Sellador



Medidas de corte



Ventana de abrir de 1 hoja

Perfiles

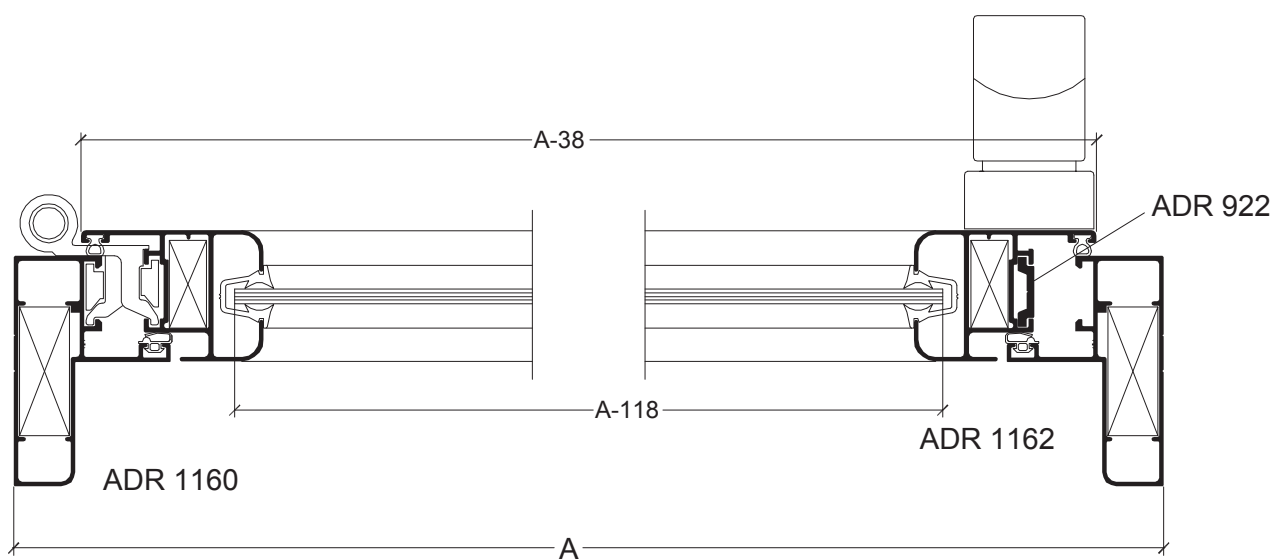
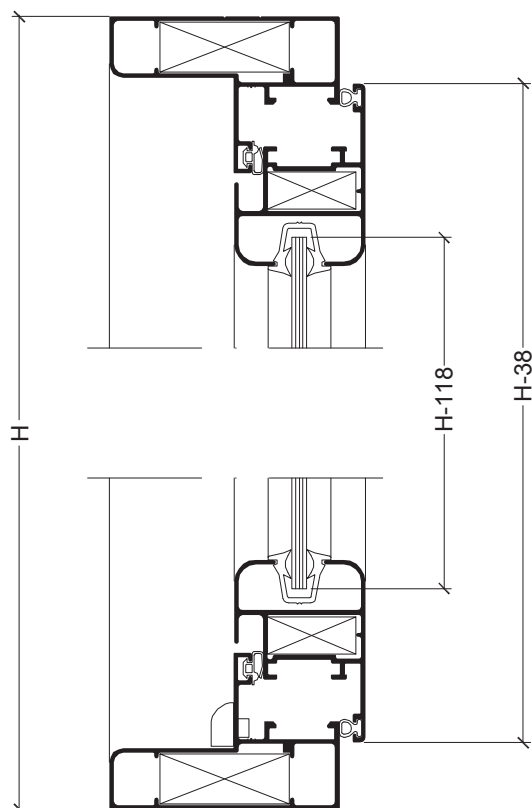
Código	Descripción	Cant.	Medida	Corte
ADR 1160	Marco de 64 mm	2	A	45°/45°
ADR 1160	Marco de 64 mm	2	H	45°/45°
ADR 1162	Hoja batiente	2	A - 38	45°/45°
ADR 1162	Hoja batiente	2	H - 38	45°/45°
ADR 922	Pletina	*	*	90°/90°

*en función del tipo de accesorio utilizado

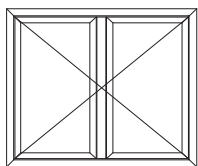
Accesorios

Código	Descripción	Cant.
AA014	Tapa desagüe	**
AA255	Escuadra para marcos de 64 mm	4
AA256	Escuadra para hojas de 29 mm	4
AA257	Bisagra de dos cuerpos	2
AA252-1	Falleba ventana	1
AA252-2	Kit para falleba	1
AG002E(1)	Burlete para vidrio de 3-4 mm	2A + 2H
AG060E	Burlete doble contacto exterior	2A + 2H
AG061E	Burlete doble contacto interior	2A + 2H

(1) Seleccionar el burlete de acuerdo al vidrio utilizado



Medidas de corte



Ventana de abrir de 2 hojas

Perfiles

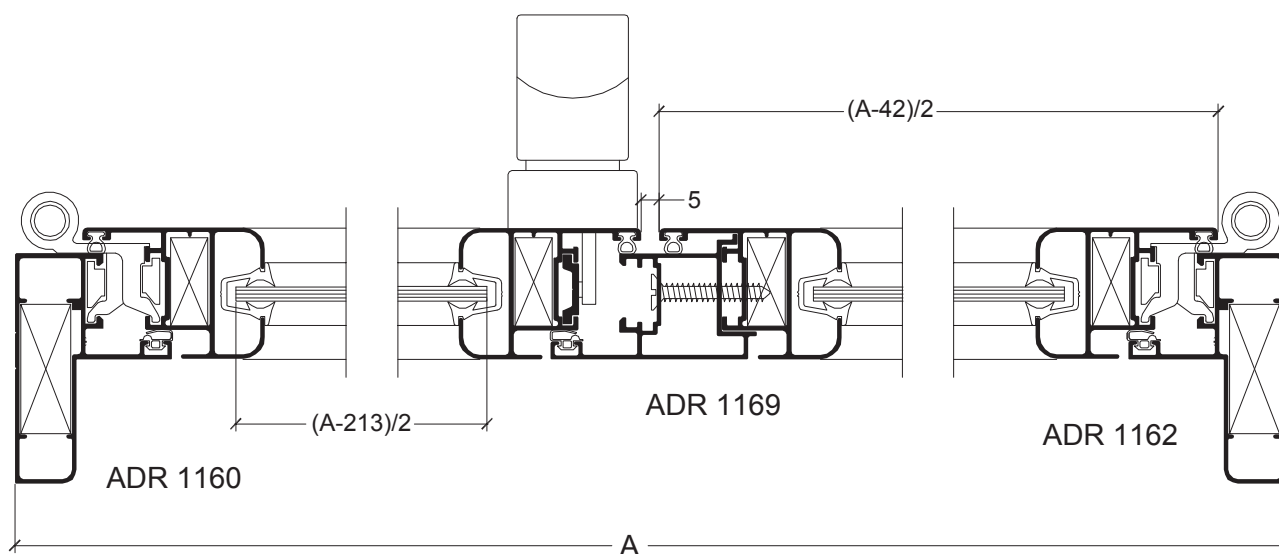
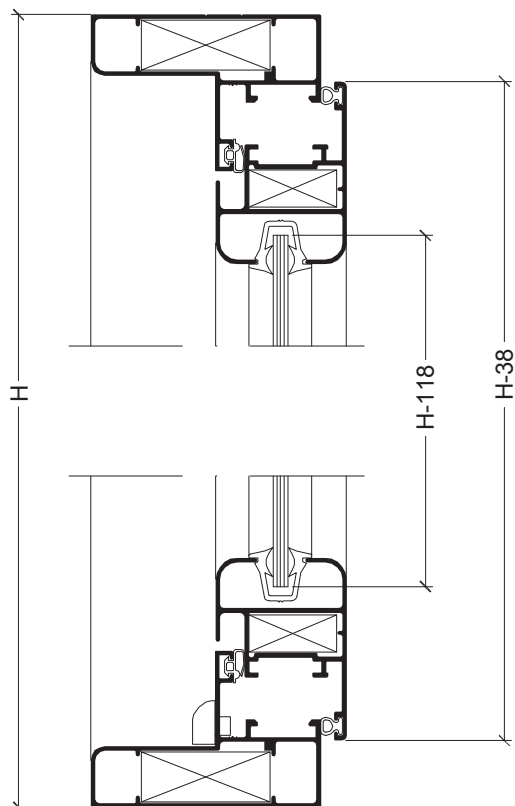
Código	Descripción	Cant.	Medida	Corte
ADR 1160	Marco de 64 mm	2	A	45°/45°
ADR 1160	Marco de 64 mm	2	H	45°/45°
ADR 1162	Hoja batiente	4	$(A - 42)/2$	45°/45°
ADR 1162	Hoja batiente	4	H - 38	45°/45°
ADR 1169	Postizo doble hoja	1	H - 92	90°/90°
ADR 922	Pletina	*	*	90°/90°

*en función del tipo de accesorio utilizado

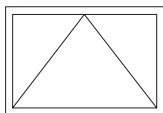
Accesorios

Código	Descripción	Cant.
AA014	Tapa desagüe	**
AA107	Escuadra alineamiento	4
AA254	Encuentro central doble hoja	1 par
AA255	Escuadra para marcos de 64 mm	4
AA256	Escuadra para hojas de 29 mm	8
AA257	Bisagra de dos cuerpos	4
AA252-1	Falleba ventana	1
AA252-2	Kit para falleba	1
AA263	Pasador 2º hoja ventana	1
AA275	Traba varillas y 3º cierre	2
AG002E(1)	Burlete para vidrio de 3-4 mm	2A + 4H
AG060E	Burlete doble contacto exterior	2A + 3H
AG061E	Burlete doble contacto interior	2A + 4H

(1) Seleccionar el burlete de acuerdo al vidrio utilizado



Medidas de corte



Ventana banderola

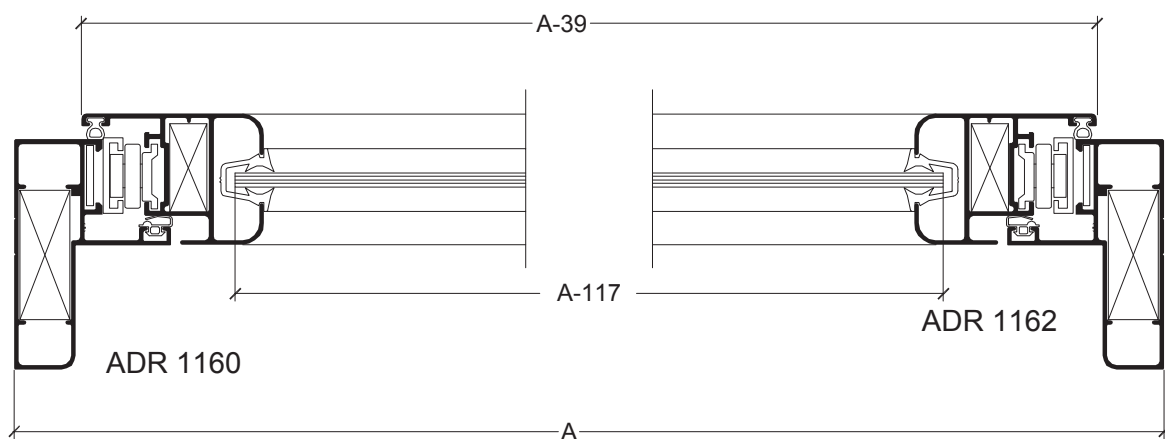
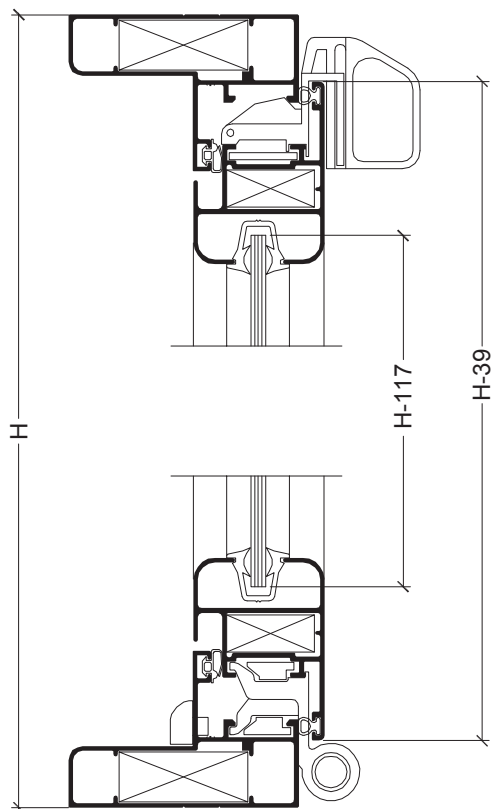
Perfiles

Código	Descripción	Cant.	Medida	Corte
ADR 1160	Marco de 64 mm	2	A	45°/45°
ADR 1160	Marco de 64 mm	2	H	45°/45°
ADR 1162	Hoja batiente	2	A - 39	45°/45°
ADR 1162	Hoja batiente	2	H - 39	45°/45°

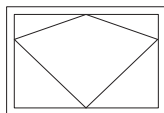
Accesorios

Código	Descripción	Cant.
AA014	Tapa desagüe	**
AA255	Escuadra para marcos de 64 mm	4
AA256	Escuadra para hojas de 29 mm	4
AA257	Bisagra de dos cuerpos	2
AA261	Limitador de apertura banderola	1 par
AA274	Cierre banderola encámara	1
AG002E(1)	Burlete para vidrio de 3-4 mm	2A + 2H
AG060E	Burlete doble contacto exterior	2A + 2H
AG061E	Burlete doble contacto interior	2A + 2H

(1) Seleccionar el burlete de acuerdo al vidrio utilizado



Medidas de corte



Ventana desplazable

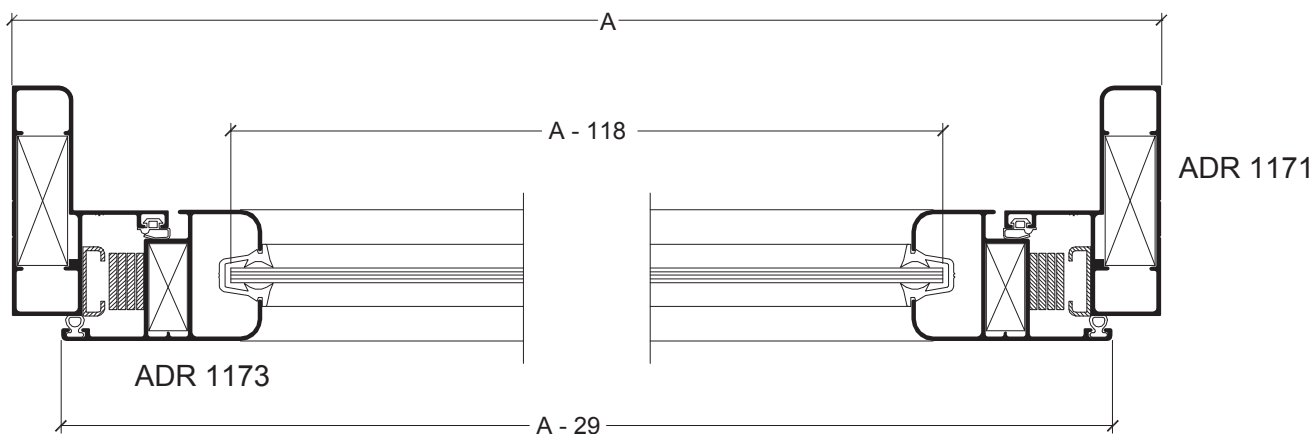
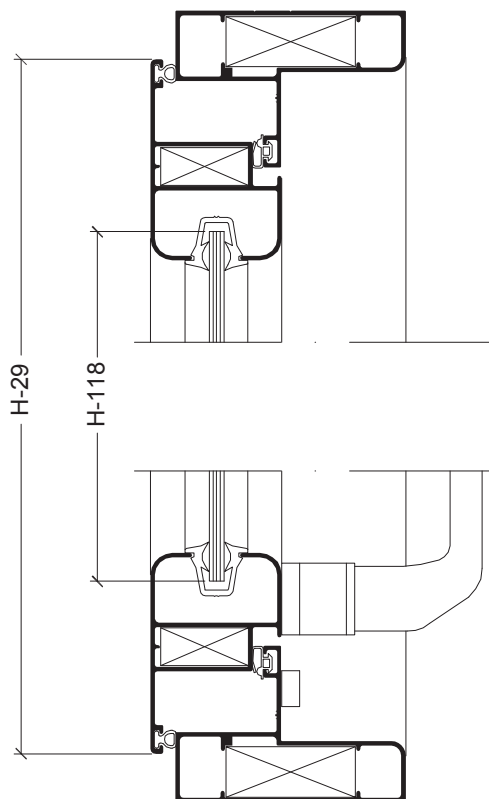
Perfiles

Código	Descripción	Cant.	Medida	Corte
ADR 1171	Marco proyectante de 64 mm	2	A	45°/45°
ADR 1171	Marco proyectante de 64 mm	2	H	45°/45°
ADR 1173	Hoja proyectante	2	A - 29	45°/45°
ADR 1173	Hoja proyectante	2	H - 29	45°/45°

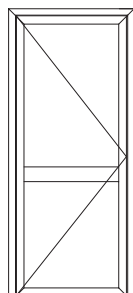
Accesorios

Código	Descripción	Cant.
AA107	Escuadra alineamiento	4
AA035	Aldaba ventana proyectante	1
AA255	Escuadra para marcos de 64 mm	4
AA256	Escuadra para hojas de 29 mm	4
AA125/126	Tijera para proyectante	1 par
AG002E(1)	Burlete para vidrio de 3-4 mm	2A + 2H
AG060E	Burlete doble contacto exterior	2A + 2H
AG061E	Burlete doble contacto interior	2A + 2H

(1) Seleccionar el burlete de acuerdo al vidrio utilizado



Medidas de corte



Puerta de una hoja

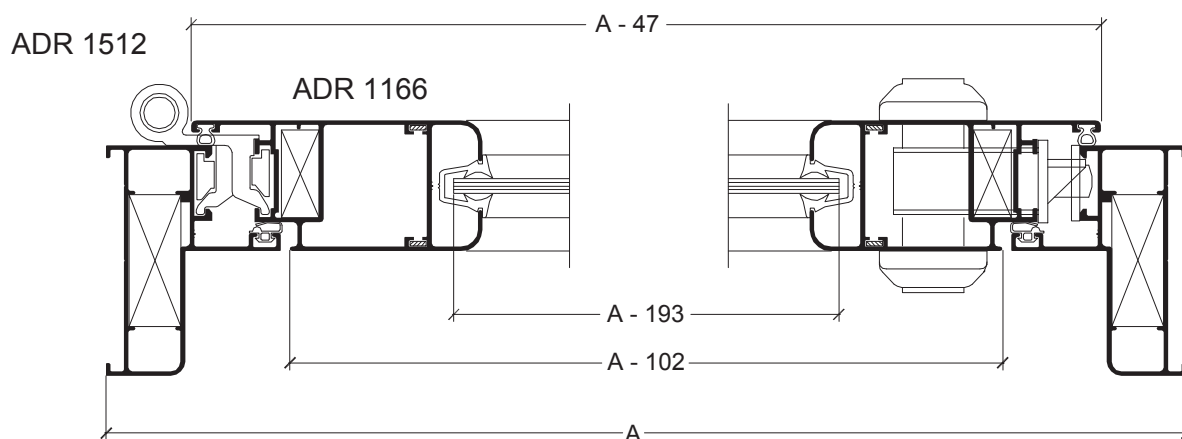
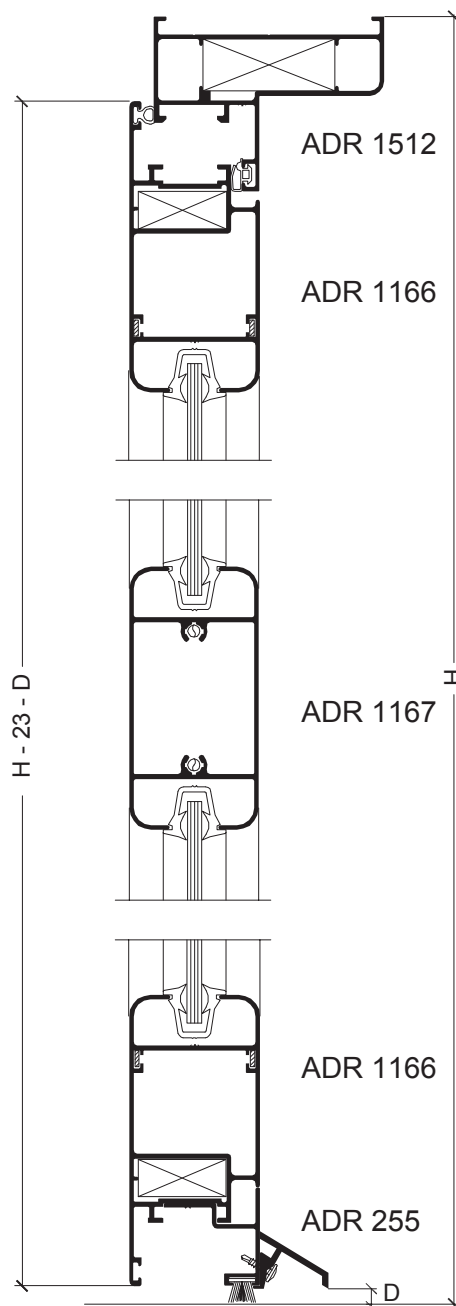
Perfiles

Código	Descripción	Cant.	Medida	Corte
ADR 1512	Marco de 64 mm	1	A	45°/45°
ADR 1512	Marco de 64 mm	2	H	45°/90°
ADR 1166	Hoja puerta para vidrio simple	2	A - 47	45°/45°
ADR 1166	Hoja puerta para vidrio simple	2	H - 23 - D	45°/45°
ADR 1167	Travesaño para vidrio simple	1	A - 197	90°/90°
ADR 1170	Porta felpas puerta	1	A - 102	90°/90°
ADR 255	Bota Agua	1	A - 102	90°/90°

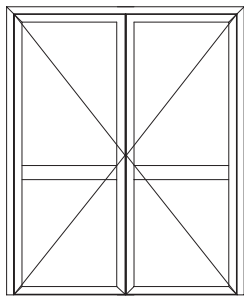
Accesorios

Código	Descripción	Cant.
AA107	Escuadra de alineamiento	16
AA255	Escuadra para marcos de 64 mm	2
AA256	Escuadra para hojas de 29 mm	4
AA259	Bisagra de tres cuerpos	2
AA268	Manija doble balancín	1
AA273	Cerradura para puerta	1
AG002E(1)	Burlete para vidrio de 3-4 mm	2A + 2H
AG060E	Burlete doble contacto exterior	A + 2H
AG061E	Burlete doble contacto interior	A + 2H
AG064S	Felpa 7 x 6 con fin seal	A

(1) Seleccionar el burlete de acuerdo al vidrio utilizado



Medidas de corte



Puerta de dos hojas

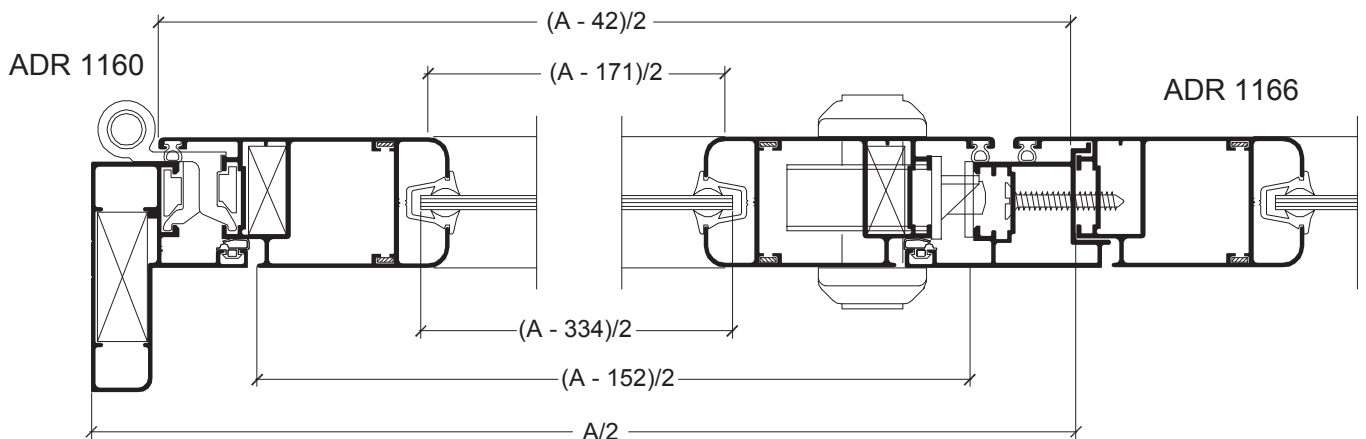
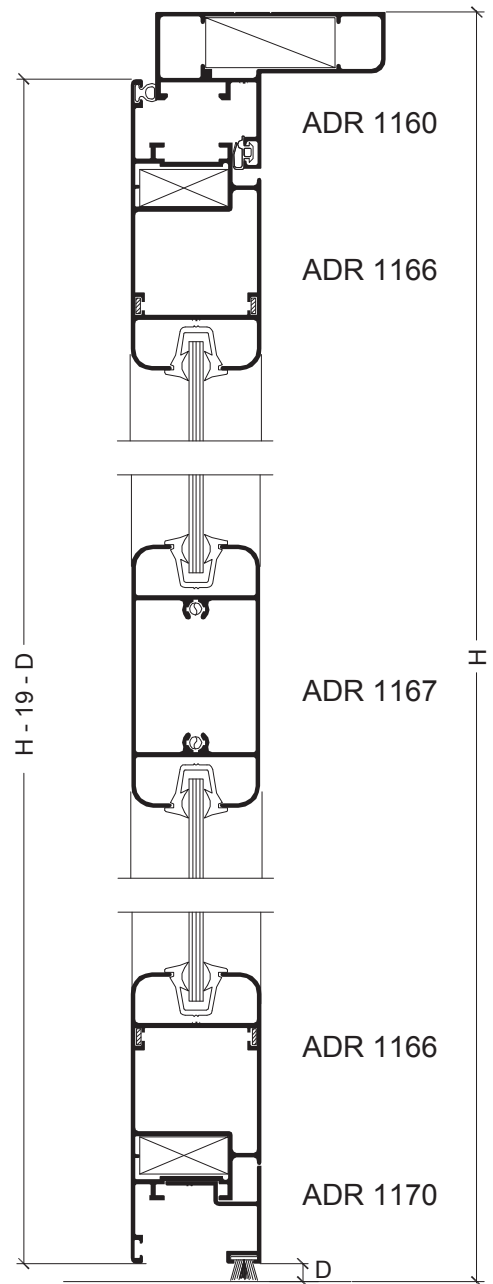
Perfiles

Código	Descripción	Cant.	Medida	Corte
ADR 1160	Marco de 64 mm	1	A	45°/45°
ADR 1160	Marco de 64 mm	2	H	45°/90°
ADR 1166	Hoja puerta para vidrio simple	4	(A - 42)/2	45°/45°
ADR 1166	Hoja puerta para vidrio simple	4	H - 19 - D	45°/45°
ADR 1167	Travesaño para vidrio simple	2	(A - 171)/2	90°/90°
ADR 1169	Postizo doble hoja	1	H - 79 - D	90°/90°
ADR 1170	Portafelpas puerta	2	(A - 152)/2	90°/90°

Accesorios

Código	Descripción	Cant.
AA107	Escuadra de alineamiento	16
AA255	Escuadra para marcos de 64 mm	2
AA256	Escuadra para hojas de 29 mm	8
AA259	Bisagra de tres cuerpos	4
AA268	Manija doble balancín	1
AA273	Cerradura para puerta	1
AG002E(1)	Burlete para vidrio de 3-4 mm	4A + 4H
AG060E	Burlete doble contacto exterior	A + 3H
AG061E	Burlete doble contacto interior	A + 4H
AG064S	Felpa 7 x 6 con fin seal	A

(1) Seleccionar el burlete de acuerdo al vidrio utilizado



Línea Rotonda 640 EQ

Especificaciones técnicas

Tolerancias dimensionales y espesores:

- De acuerdo a norma IRAM 699.

Guarniciones:

- En E.P.D.M.

Accesorios:

- Especialmente diseñados, realizados en poliamida, aluminio, zamak y/o acero inoxidable.

Hermeticidad al aire y al agua:

- Por medio de guarniciones de EPDM

Aplicación del Vidrio:

- Tanto en paños fijos como en hojas batientes y proyectantes se resuelven con el uso de contravidrios bien rectos ó curvos.

Espesor del Vidrio:

- Vidrio Simple de 4 a 8 mm
- Vidrio DVH hasta 22 mm en marco
- Vidrio DVH hasta 29 mm en hojas

Dimensiones básicas del sistema:

- Ancho del marco: 40 mm.
- Ancho de las hojas: 47 mm
- Hoja coplanar al marco al exterior, sobrepuesta al interior.

Tipologías:











El sistema permite la realización de:

- Ventanas de rebatir hacia el interior de 1, 2 y 3 hojas.
- Ventanas oscilo-batientes de 1 hoja o combinadas con otra hoja de rebatir simple.
- Ventanas desplazables.
- Ventanas banderolas.
- Puerta de rebatir hacia el interior de 1 y 2 hojas.
- Paños Fijos.

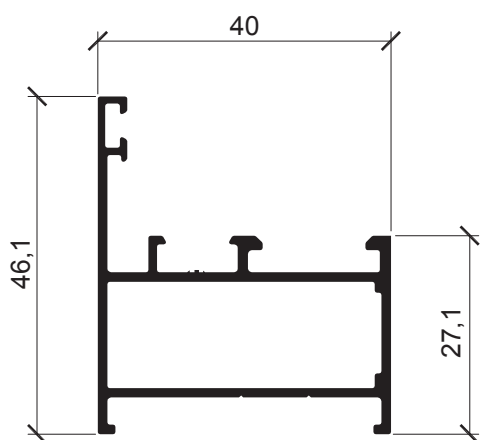
Características Principales:

- Sistema de cierre con cámara ecualizadora de presiones para las ventanas de rebatir consistente en un burlete de junta central ubicado en el marco y un burlete situado en el perímetro de la hoja.
- Corte de marco y hoja a 45° y ensamblado por medio de escuadras de tiraje mecánico, de aluminio fundido a presión.
- Mecanizado sencillo, realizado con punzonadoras manuales ó neumáticas.
- Contravidrios de paños fijos curvos o rectos.

Índice de perfiles

Código	Diseño	Descripción	kg/m
			Pág.
ADR 2965		Zócalo / travesaño de puerta	1,166
			107
ADR 2966		Porta felpas de puerta	0,352
			107
ADR 2969		Marco batiente	0,619
			105
ADR 2970		Hoja batiente	0,769
			105
ADR 2971		Inversor 2º hoja	0,774
			105
ADR 2972		Hoja de puerta	1,146
			107
ADR 2973		Travesaño paño fijo	0,760
			105
ADR 2974		Hoja proyectante	0,762
			106
ADR 2975		Marco proyectante	0,578
			106
ADR 2976		Acople 40/40	0,234
			106

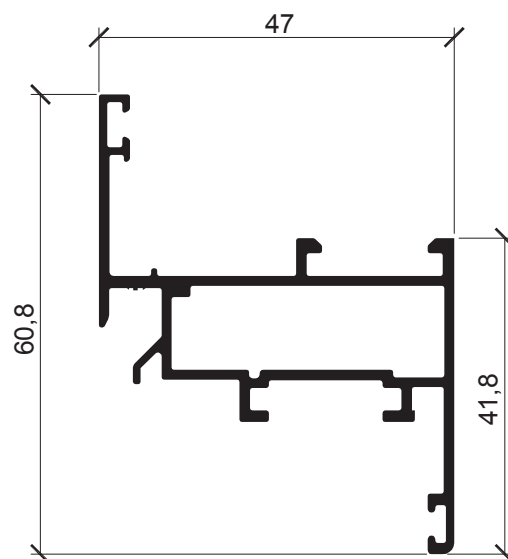
Perfiles (Escala 1:1)



ADR 2969 Marco batiente
0,619 kg/m



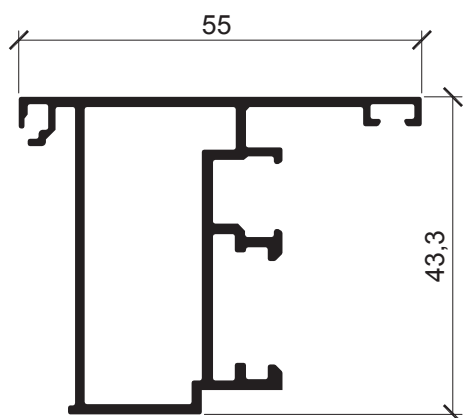
AA255



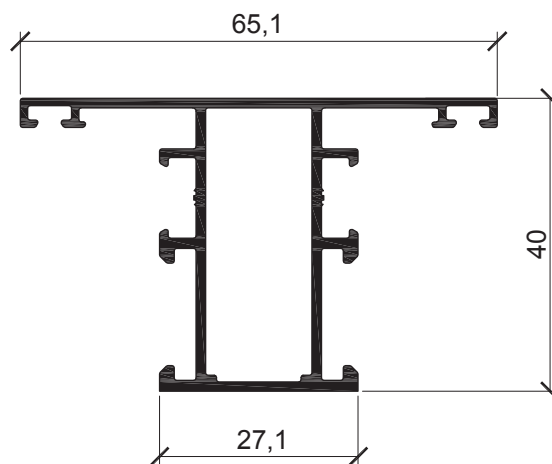
ADR 2970 Hoja batiente
0,769 kg/m



AA290



ADR 2971 Inversor 2º hoja
0,774 kg/m

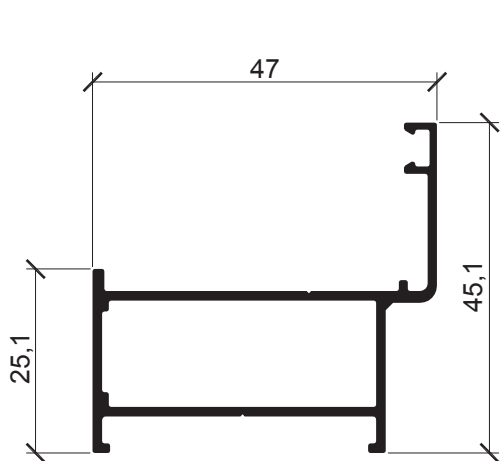


ADR 2973 Travesaño paño fijo
0,760 kg/m



AA017

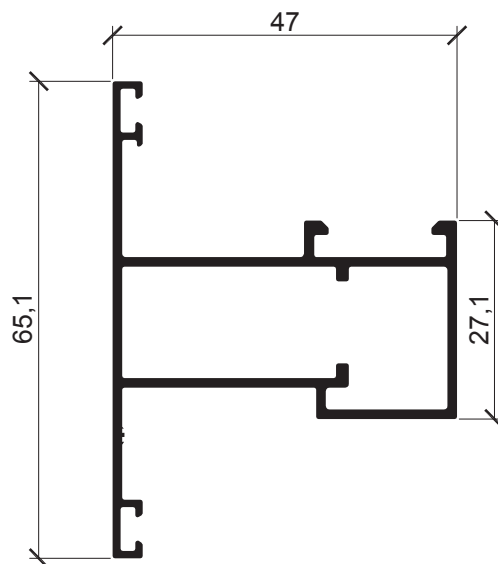
Perfiles (Escala 1:1)



ADR 2975 Marco proyectante
0,578 kg/m



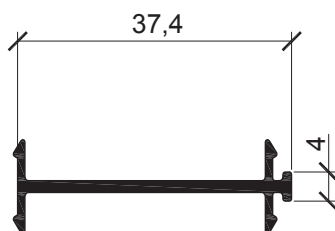
AA255



ADR 2974 Hoja proyectante
0,762 kg/m

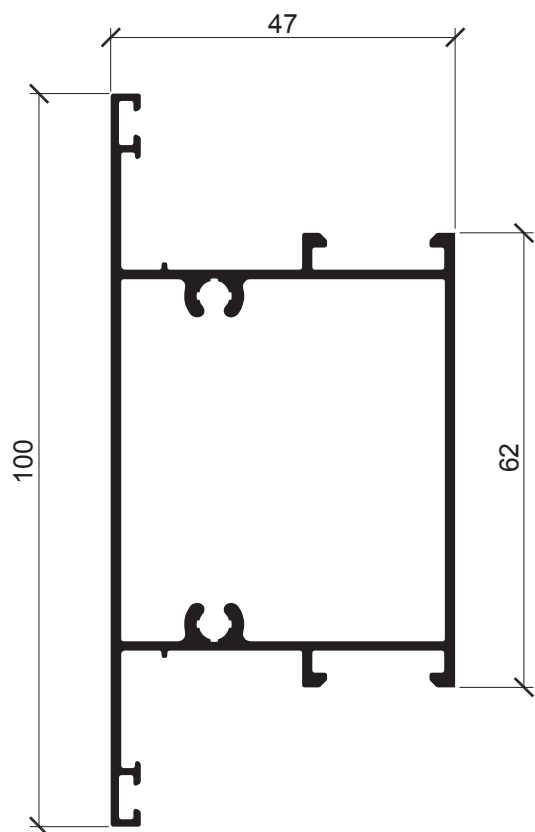


AA680

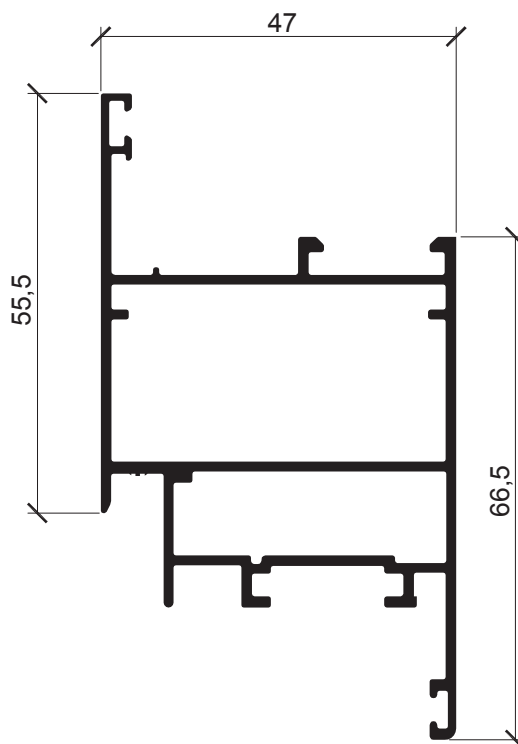


ADR 2976 Acople 40/40
0,234 kg/m

Perfiles (Escala 1:1)



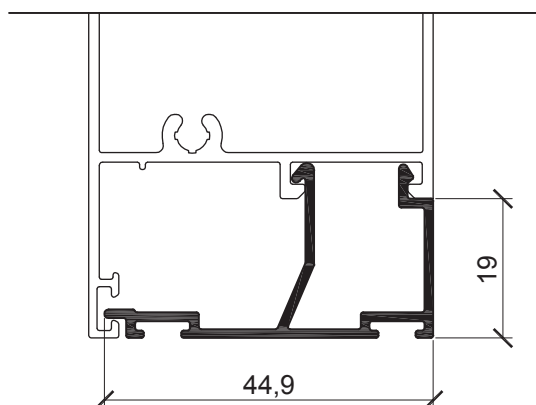
ADR 2965 Zócalo / Travesaño de puerta
1,166 kg/m



ADR 2972 Hoja de puerta
1,146 kg/m



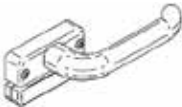










AA290
Alin. AA291




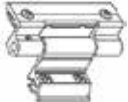









ADR 2966 Porta felpas
0,352 kg/m

Accesorios

Código	Diseño	Descripción
AA014		Tapa desagüe
AA017		Escuadra armado travesaño
AA035		Aldaba ventana desplazable
AA125		Tijera para desplazable de 400 mm
AA126		Tijera para desplazable de 550 mm
AA250		Escuadra premarco
AA251		Calce de 3 mm para vidrio
AA252		Calce de 4 mm para vidrio
AA253		Calce de 5 mm para vidrio
AA255		Escuadra marcos batiente
AA257		Bisagra de dos cuerpos












Nota: Los códigos indicados de accesorios son genéricos. Es responsabilidad del fabricante determinar el proveedor de los mismos. La determinación de algunos accesorios debe ir asociada en función de las dimensiones y/o uso de las diferentes tipologías.

Accesorios

Código	Diseño	Descripción
AA258		Bisagra de 3º hoja de dos cuerpos
AA259		Bisagra de tres cuerpos
AA260		Bisagra de 3º hoja de tres cuerpos
AA261		Limitador de apertura banderola
AA262-1		Falleba ventana de abrir
AA262-2		Kit para falleba
AA263		Pasador 2º hoja ventana
AA264		Pasador 2º hoja puerta
AA265-1		Mecanismo oscilo-batiente base
AA265-2		Brazo tipo 1
AA265-3		Brazo tipo 2

Nota: Los códigos indicados de accesorios son genéricos. Es responsabilidad del fabricante determinar el proveedor de los mismos. La determinación de algunos accesorios debe ir asociada en función de las dimensiones y/o uso de las diferentes tipologías.

Accesorios

Código	Diseño	Descripción
AA265-4		Falleba para oscilo-batiente
AA265-5		Brazo suplementario
AA265-6		Cierre suplementario horizontal
AA265-7		Cierre suplementario vertical
AA265-8		Cerradura para hoja
AA267		Limitador apertura batiente
AA268		Manija doble balancín
AA269		Taco regulador marco-premarco
AA274		Cierre banderola en cámara
AA275		Traba varilla y 3º cierre
AA276		Terminal pasador a piso










Nota: Los códigos indicados de accesorios son genéricos. Es responsabilidad del fabricante determinar el proveedor de los mismos. La determinación de algunos accesorios debe ir asociada en función de las dimensiones y/o uso de las diferentes tipologías.

Accesorios

Código	Diseño	Descripción
AA290		Escuadra hoja batiente (E-100)
AA291		Escuadra alineamiento hoja puerta (50 x 50 x 3 cortado 43,5)
AA618		Tapón inversor 2º haja
AA680		Escuadra marco y hoja proyectante
AA273		Cerradura para puerta

Nota: Los códigos indicados de accesorios son genéricos. Es responsabilidad del fabricante determinar el proveedor de los mismos. La determinación de algunos accesorios debe ir asociada en función de las dimensiones y/o uso de las diferentes tipologías.







Guarniciones

Código	Diseño	Descripción	Material
AG008E		Guarnición exterior de vidrio, 4 mm.	EPDM
AG060E		Guarnición exterior marco de puerta	EPDM
AG061E		Guarnición interior de hoja	EPDM
AG225E		Guarnición interior de vidrio, 5 mm.	EPDM
AG226E		Guarnición interior de vidrio, 6 mm.	EPDM
AG554E		Guarnición interior de vidrio, 3 mm.	EPDM
AG556E		Guarnición interior de vidrio, 4 mm.	EPDM
AG562E		Guarnición exterior de vidrio, 2,5 mm.	EPDM
AG550E		Guarnición junta central	EPDM

Nota: Los códigos indicados de guarniciones son genéricos. Es responsabilidad del fabricante determinar el proveedor de los mismos.

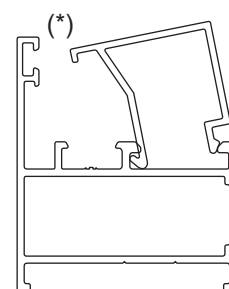
Selección de contravidrios

Contravidrios rectos (*)

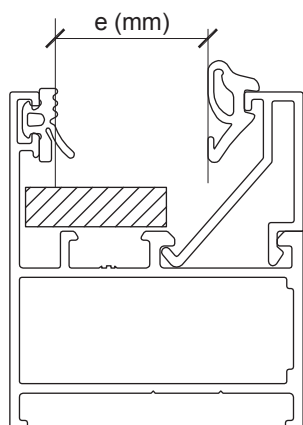
Guarnición exterior 2,5  AG562E	Guarniciones interiores			
	 AG226E	 AG225E	 AG556E	 AG554E
 ADR 910	19	20	21	22
 ADR 913	15	16	17	18
 ADR 1163	11	12	13	14
 ADR 1489	9	10	11	12
 ADR 1861				
 ADR 919	5	6	7	8
 ADR 1860				
 ADR 916	-	-	-	4

Contravidrios curvos (*)

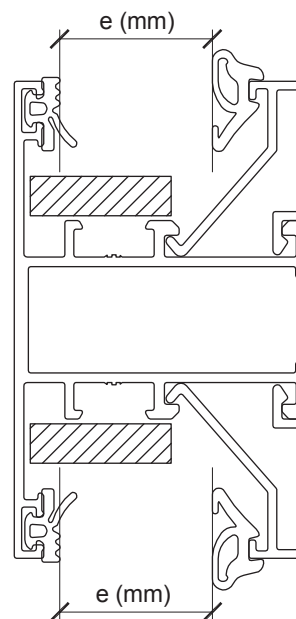
Guarnición exterior 2,5  AG562E	Guarniciones interiores			
	 AG226E	 AG225E	 AG556E	 AG554E
 ADR 911	19	20	21	22
 ADR 912				
 ADR 914	15	16	17	18
 ADR 915				
 ADR 1174	11	12	13	14
 ADR 1175				



(*) Tener en cuenta 5 mm. de descuento por clipaje, según el contravidrio a utilizar.











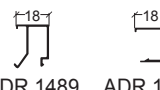
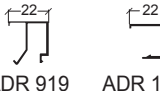


ADR 2969



ADR 2973

Selección de contravidrios

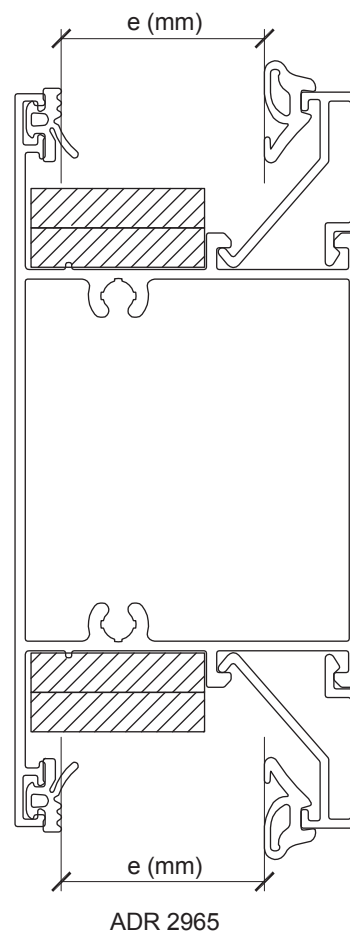
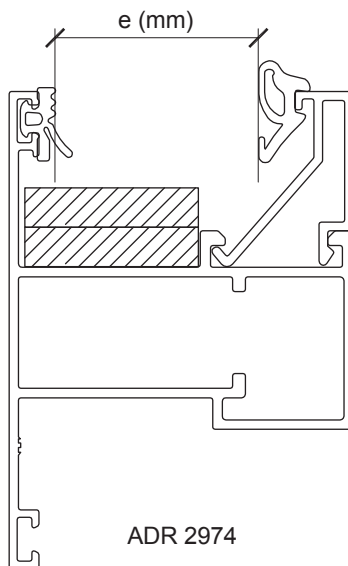
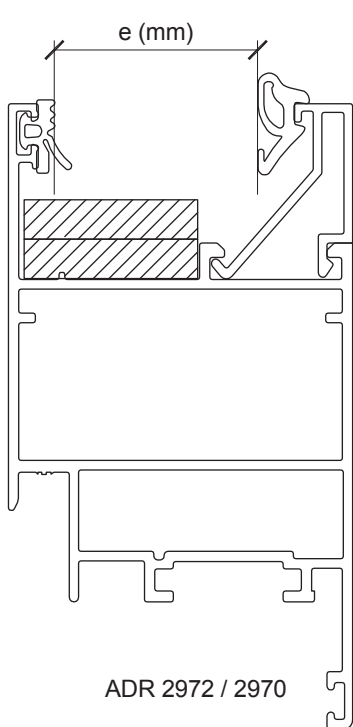
Contravidrios rectos (*)

Guarnición exterior 2,5  AG562E	Guarniciones interiores			
	 AG226E	 AG225E	 AG556E	 AG554E
 ADR 910	26	27	28	29
 ADR 913	22	23	24	25
 ADR 1163	18	19	20	21
 ADR 1489 ADR 1861	16	17	18	19
 ADR 919 ADR 1860	12	13	14	15
 ADR 916	8	9	10	11
 ADR 2142	4	5	6	7

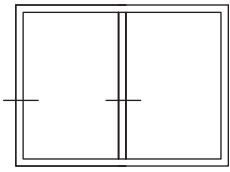
Contravidrios curvos (*)

Guarnición exterior 2,5  AG562E	Guarniciones interiores			
	 AG226E	 AG225E	 AG556E	 AG554E
 ADR 911 ADR 912	26	27	28	29
 ADR 914 ADR 915	22	23	24	25
 ADR 1174 ADR 1175	18	19	20	21

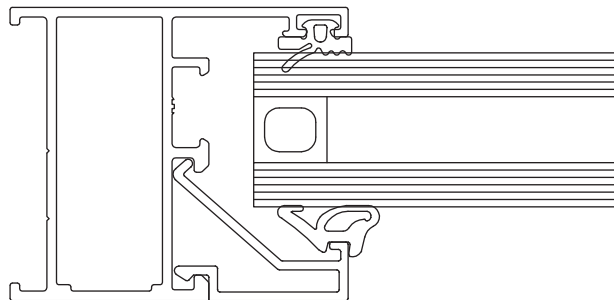
(*) Tener en cuenta 5 mm. de descuento por clipaje, según el contravidrio a utilizar.



Detalles constructivos (Escala 1:1)

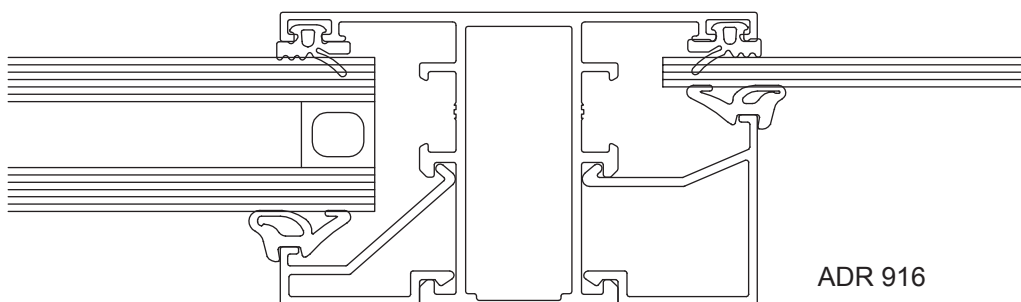


ADR 2969



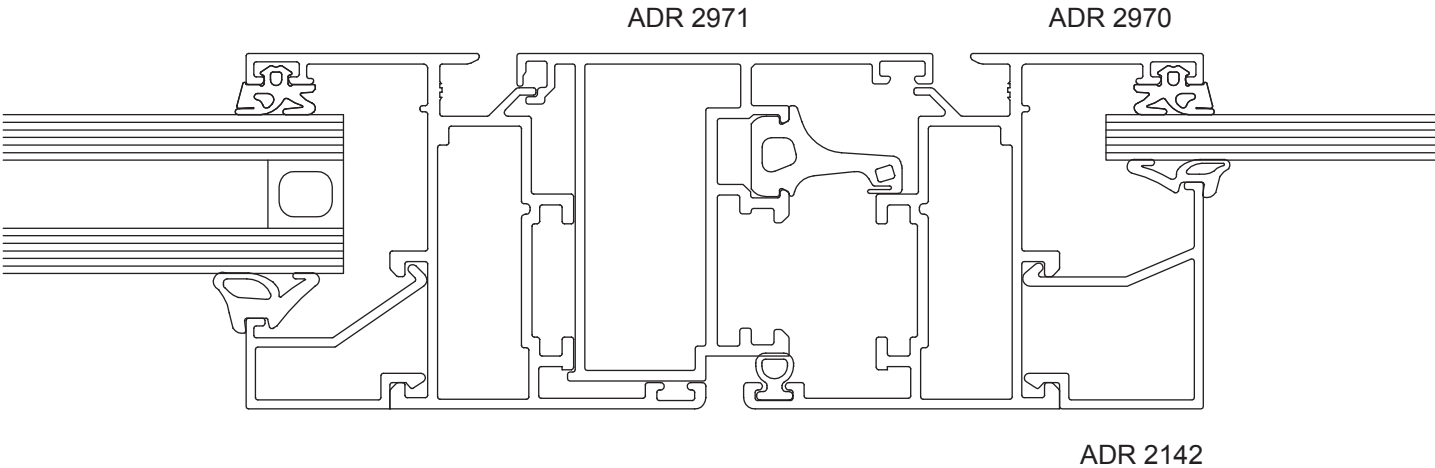
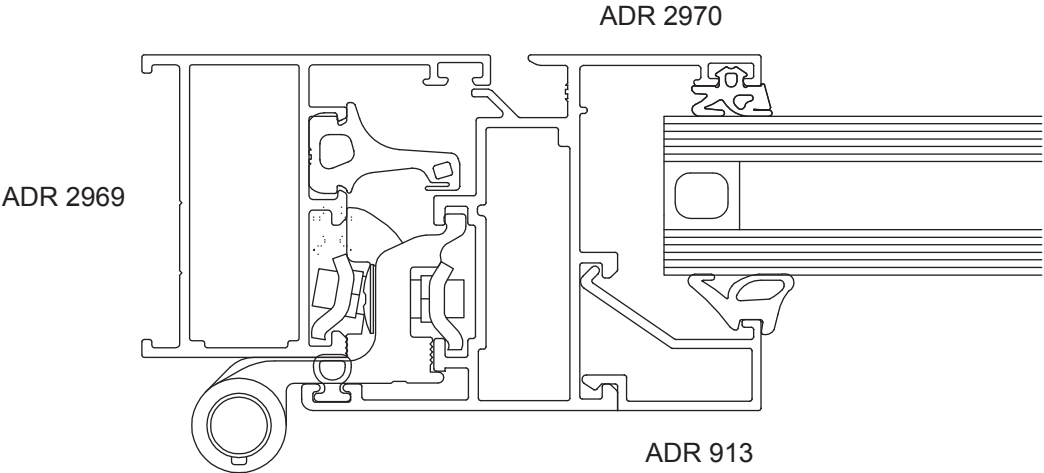
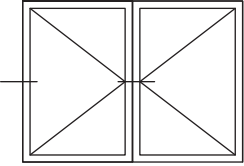
ADR 910

ADR 2973

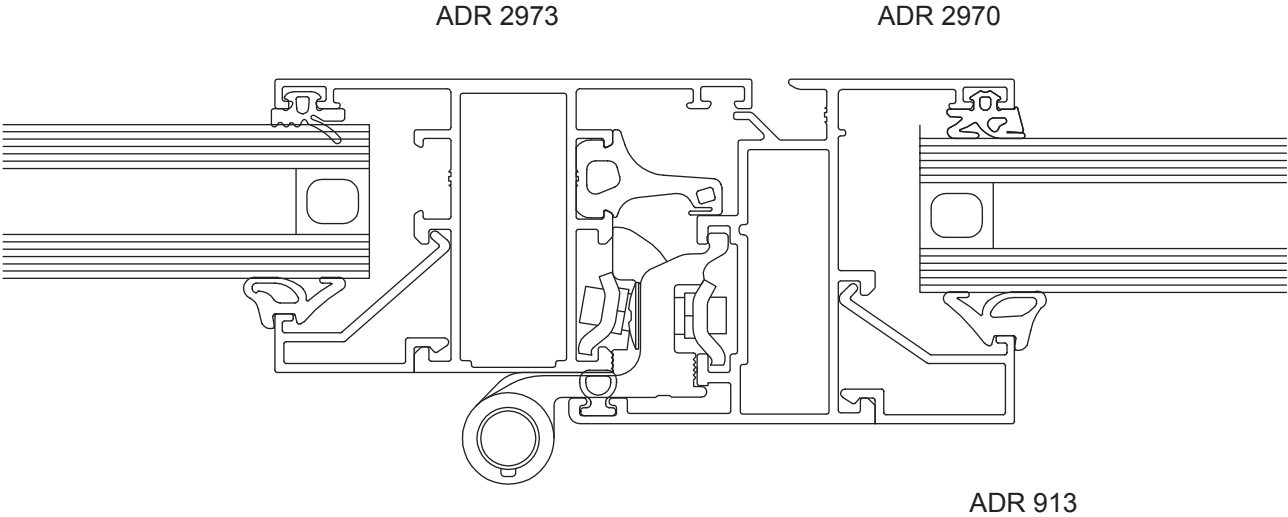
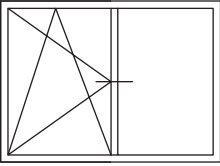


ADR 916

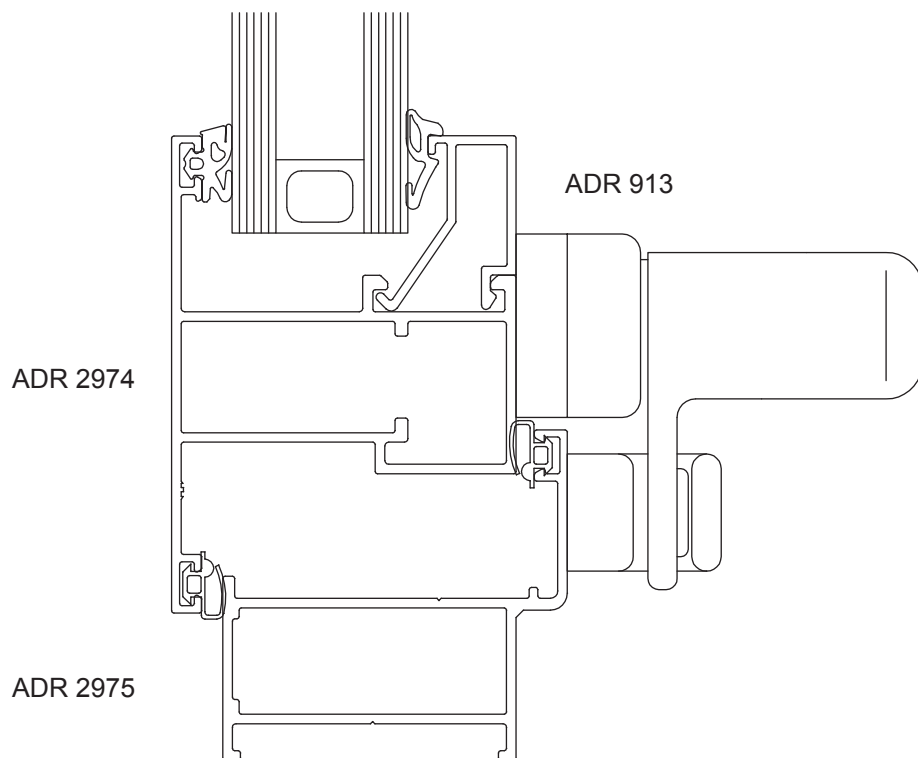
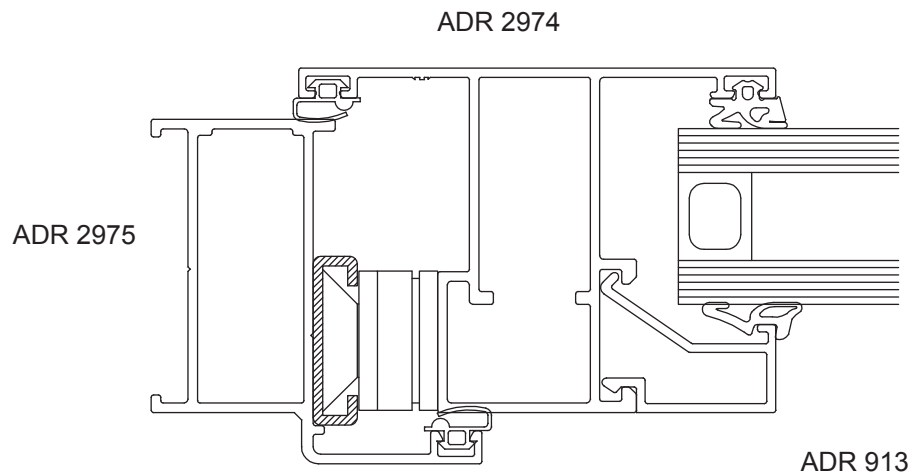
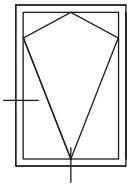
Detalles constructivos (Escala 1:1)



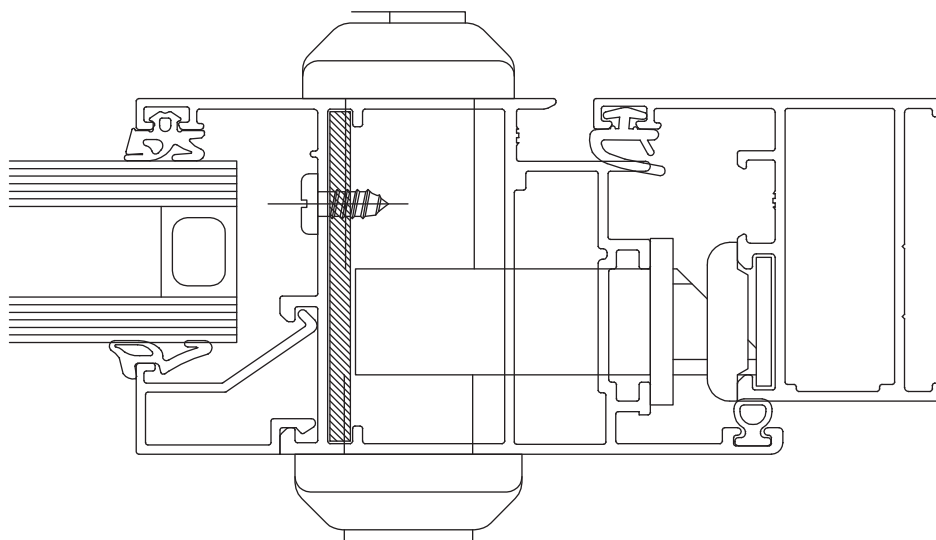
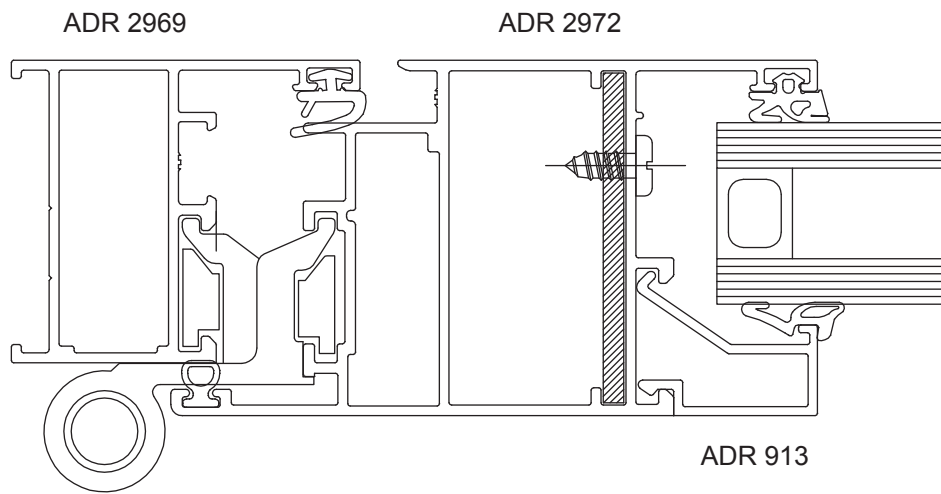
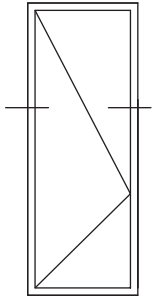
Detalles constructivos (Escala 1:1)



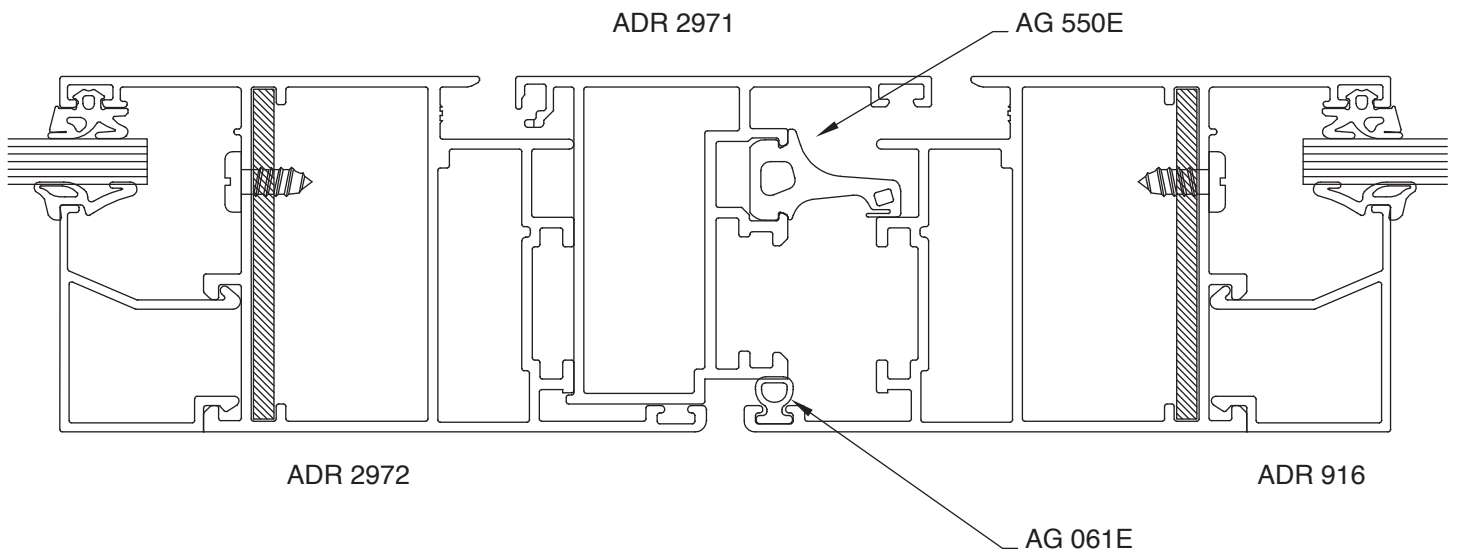
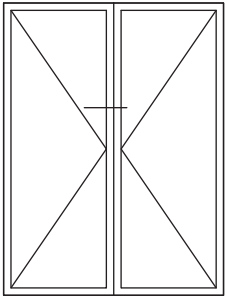
Detalles constructivos (Escala 1:1)



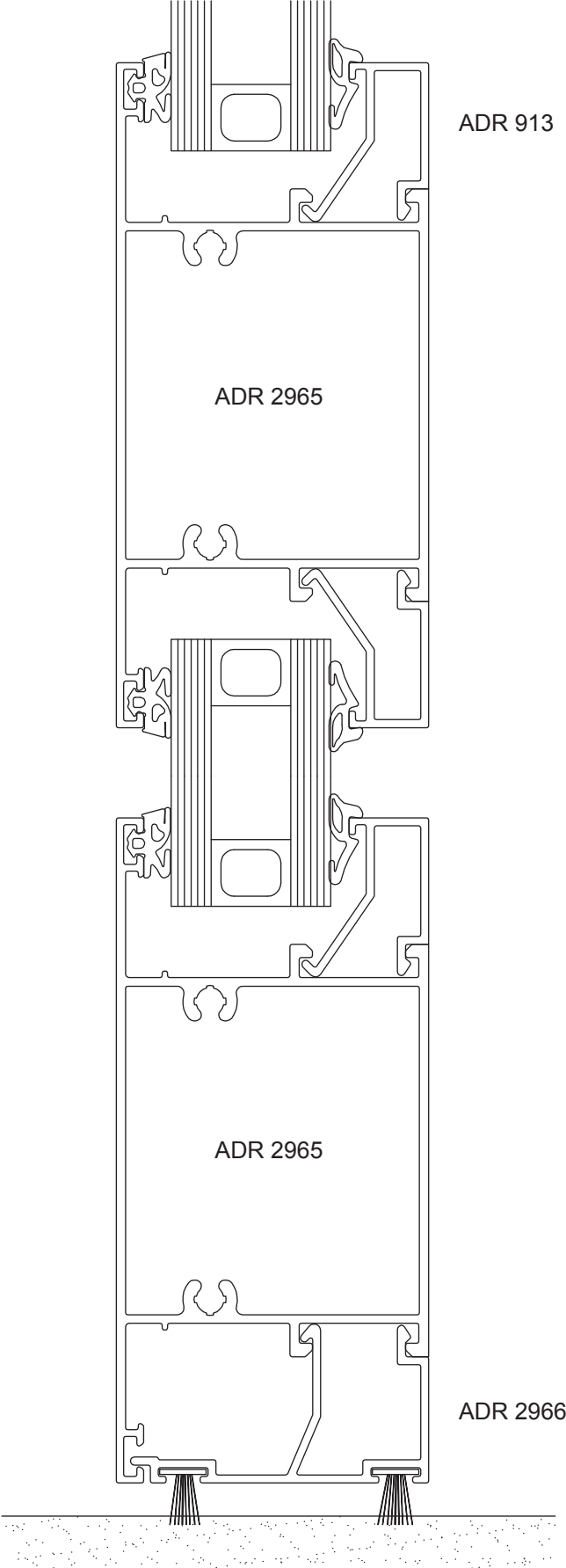
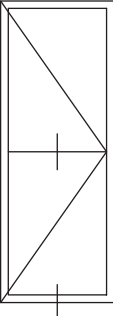
Detalles constructivos (Escala 1:1)



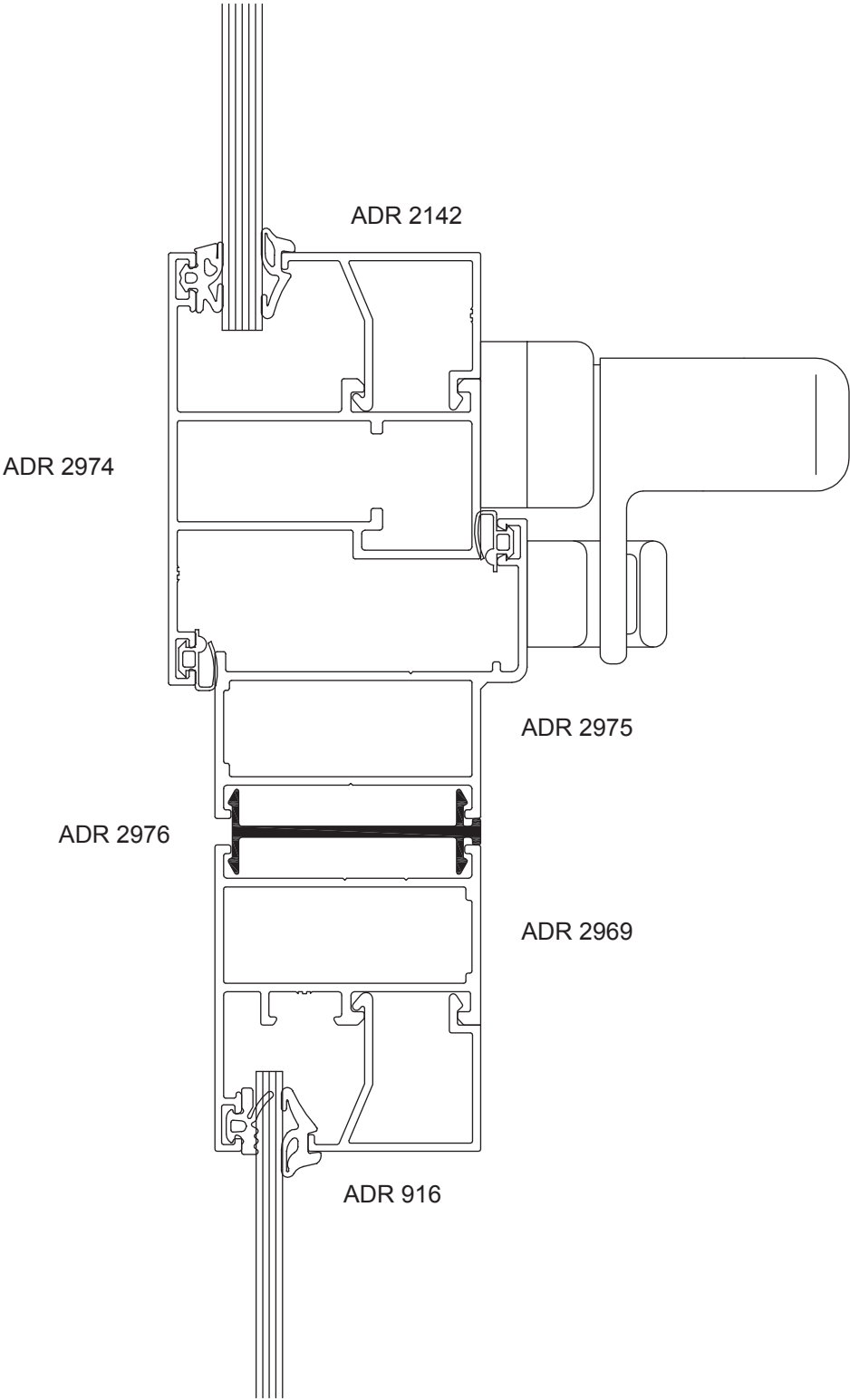
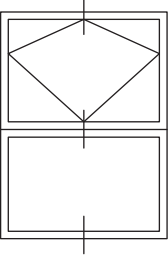
Detalles constructivos (Escala 1:1)



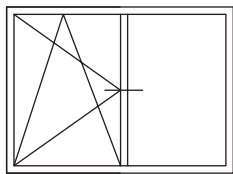
Detalles constructivos (Escala 1:1)



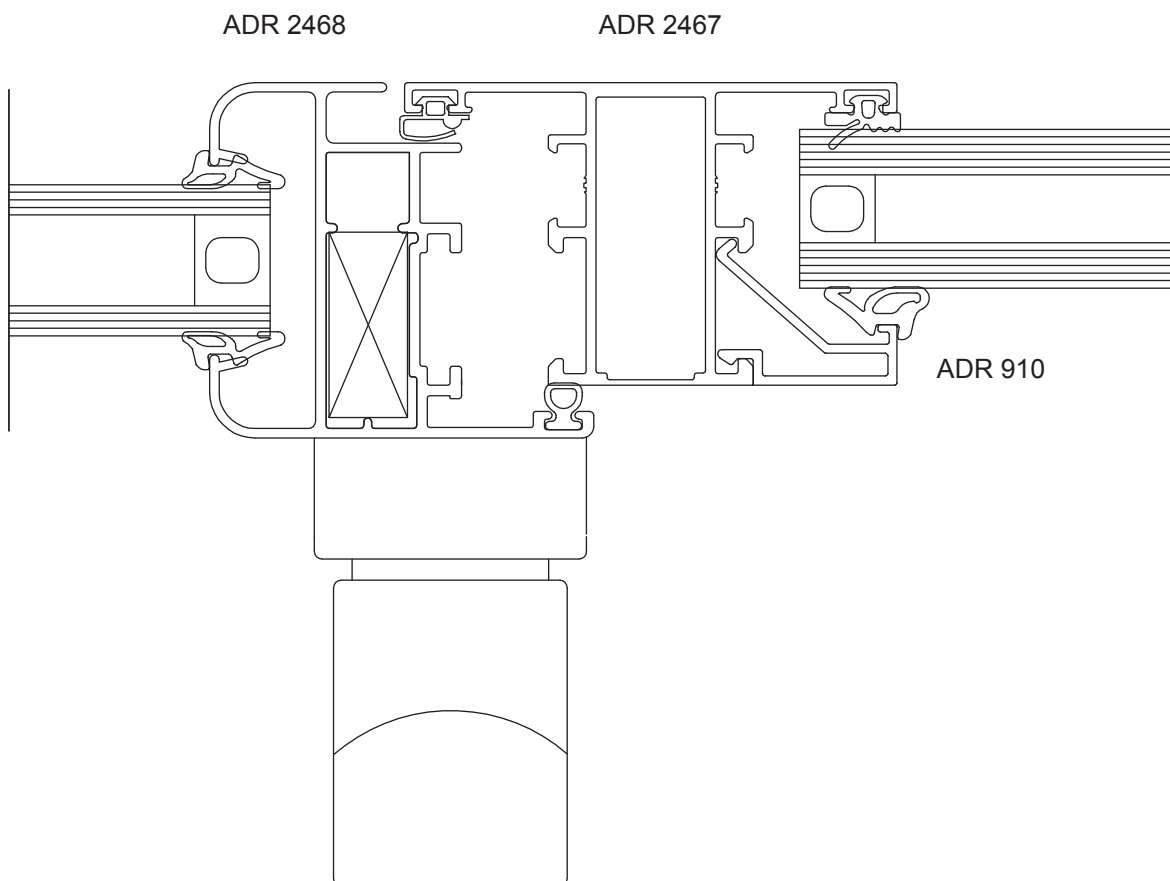
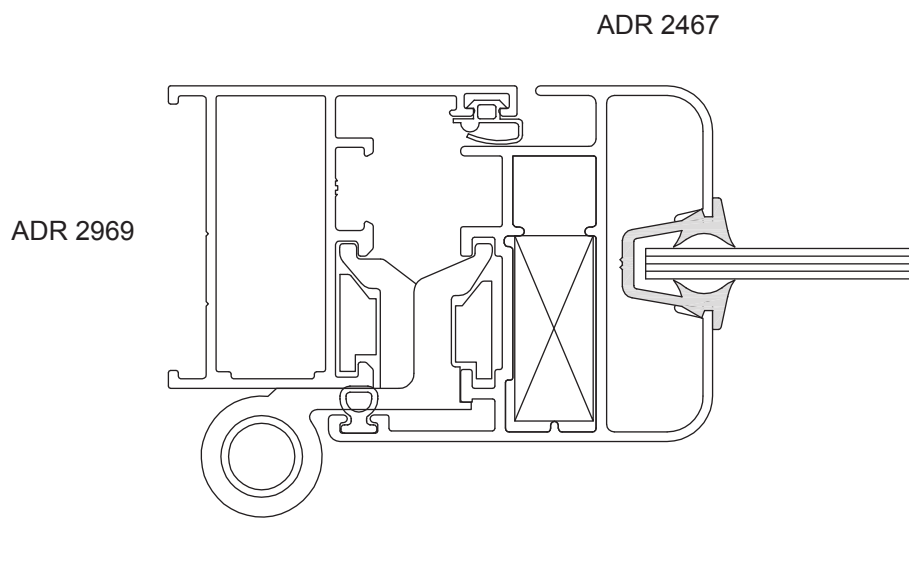
Detalles constructivos (Escala 1:1)



Detalles constructivos (Escala 1:1)

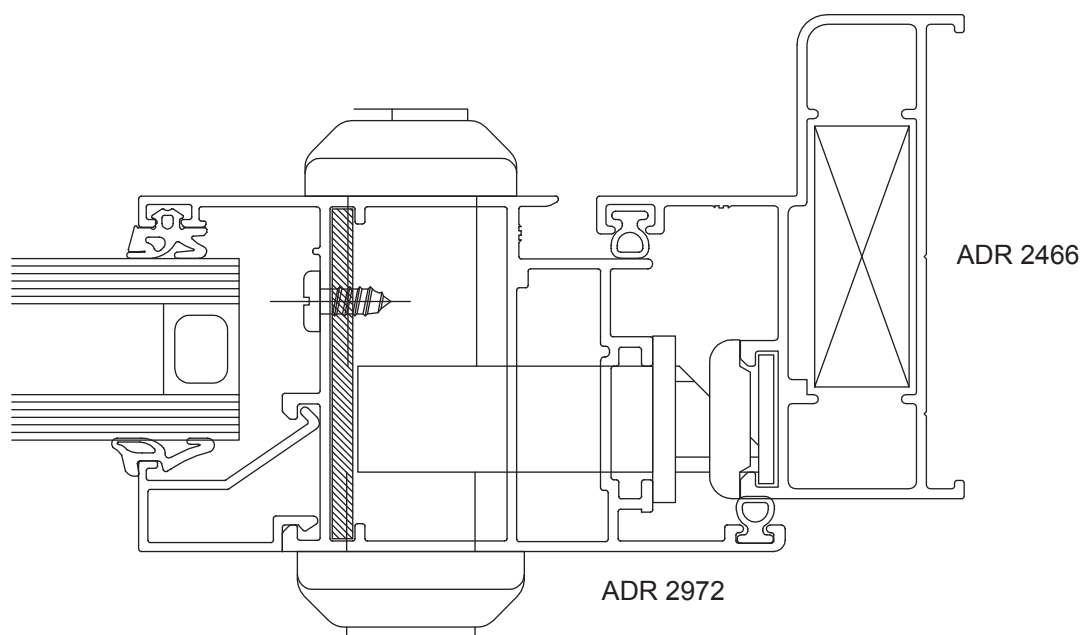
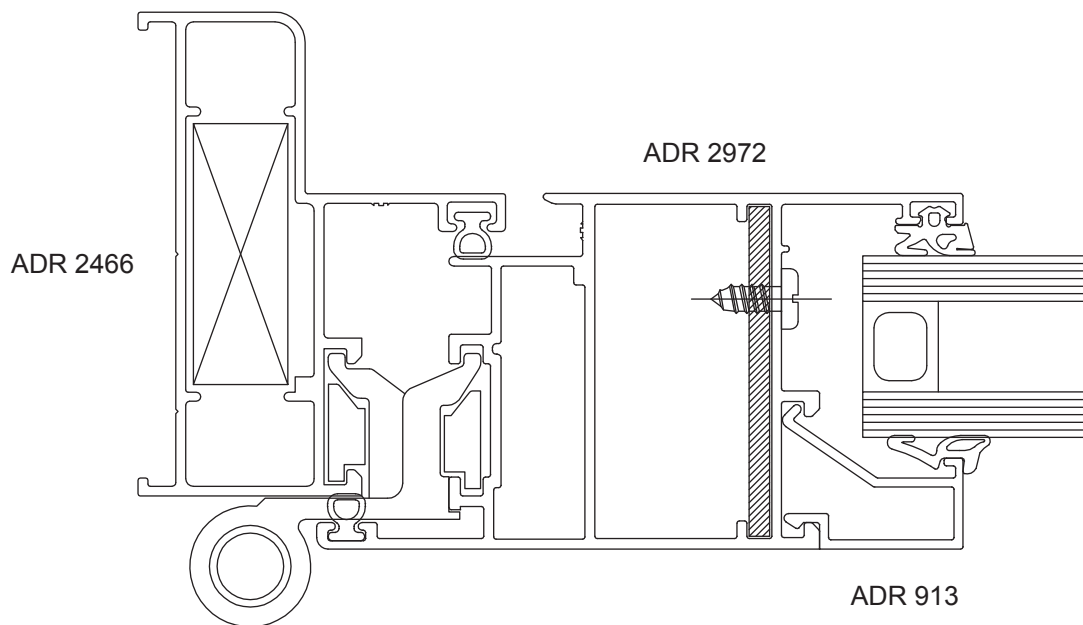
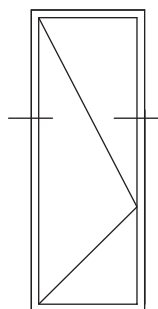


ROTONDA 640 EQ + R640 Fusión Mód. 47



Detalles constructivos (Escala 1:1)

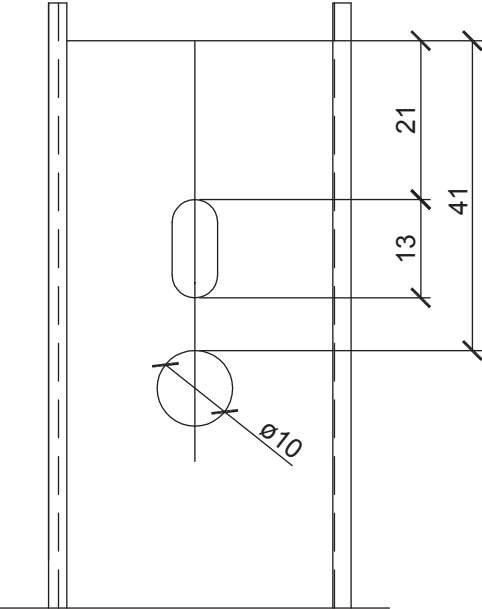
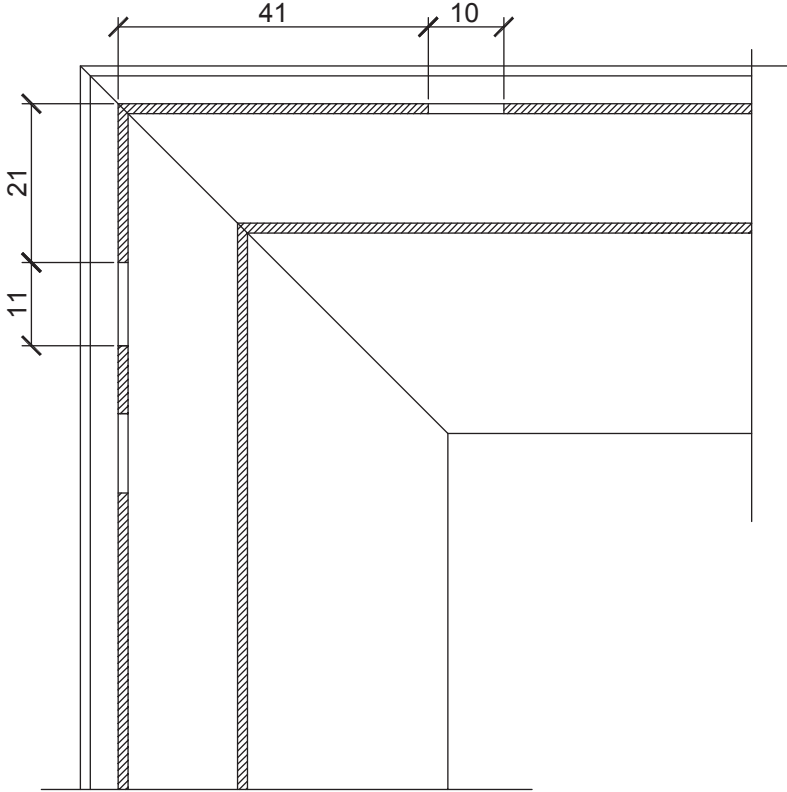
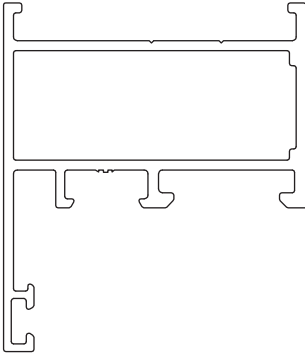
ROTONDA 640 EQ + R640 Fusión Mód. 47



Mecanizados

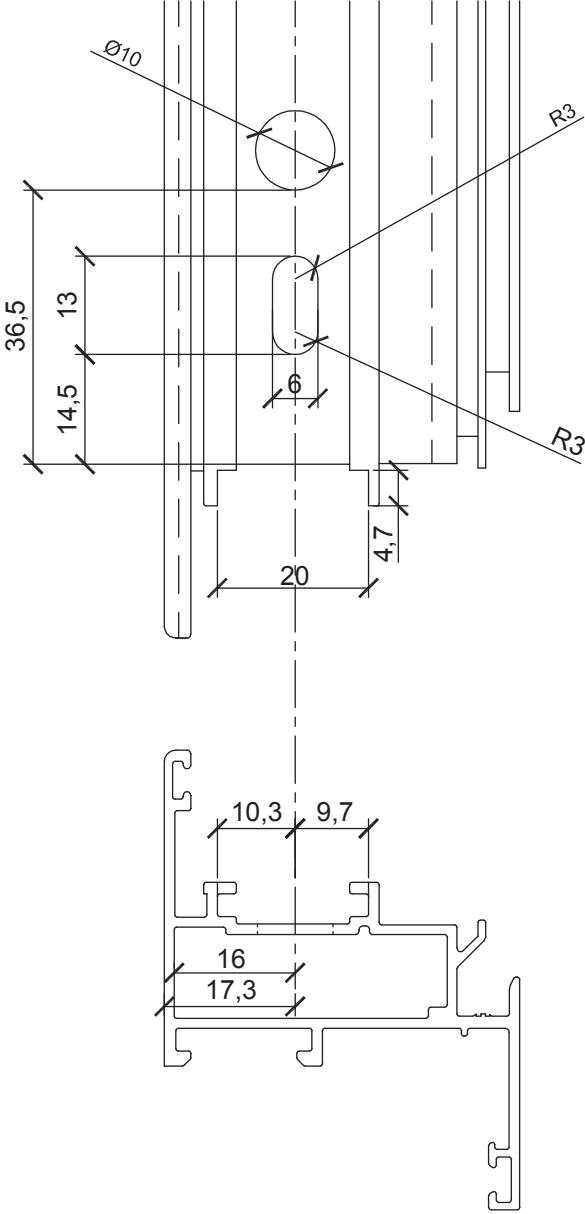
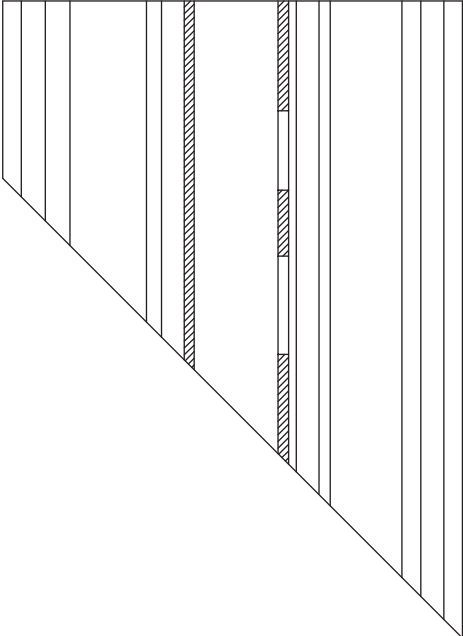
Mecanizado para escuadra AA255 con botón 10 mm.

ADR 2969 / ADR 2975



Mecanizados

Mecanizado para escuadra AA290 con botón 10 mm.

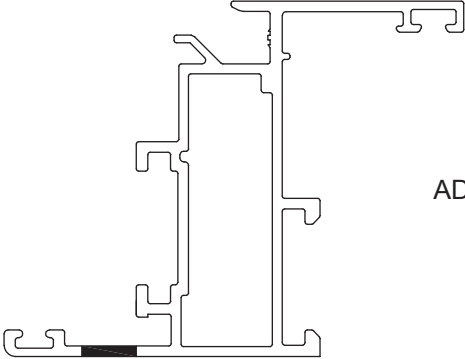


ADR 2970 / ADR 2972

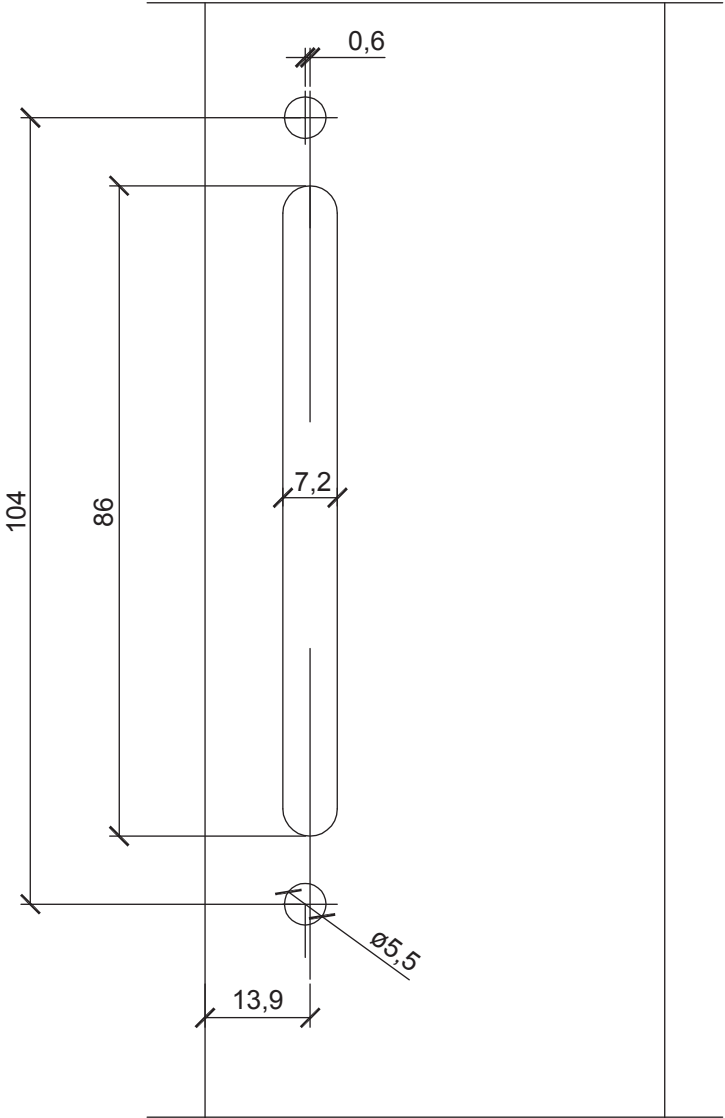
*Nota: Utilizar Horquilla AH196 para suplementar el punzón

Mecanizados

Mecanizado para cremona

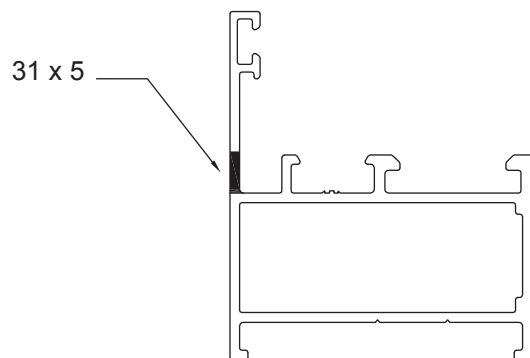


ADR 2970 / ADR 2972



Mecanizados

Descarga de agua en marcos



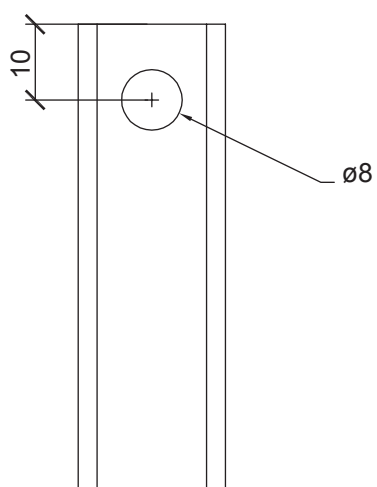
ADR 2969

Pletina

ADR 922 Pletina

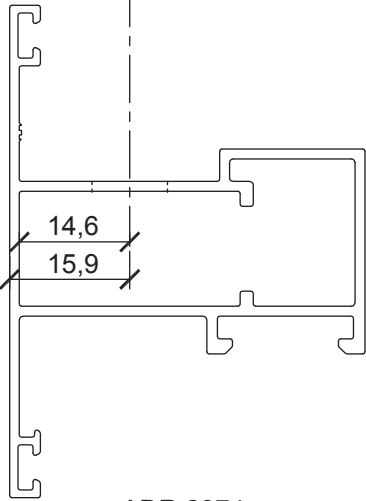
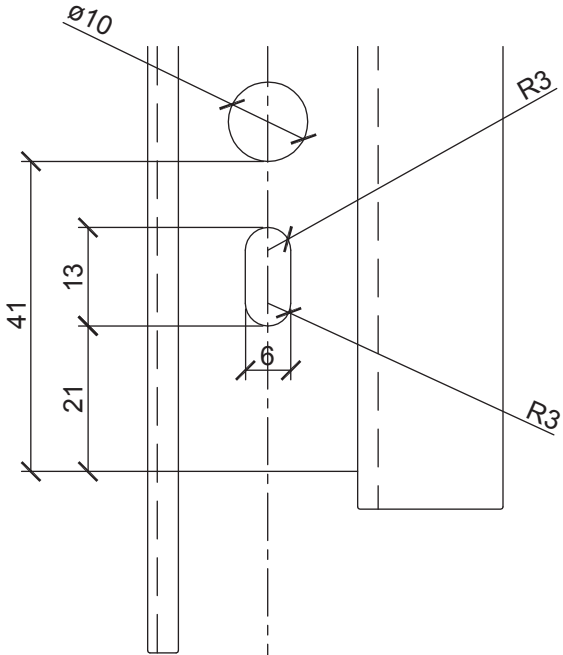
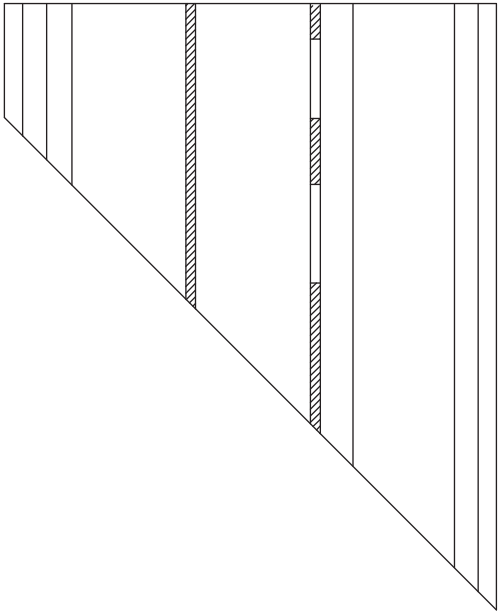


Existe la alternativa de utilizar la pletina de poliamida en vez de la pletina de aluminio



Mecanizados

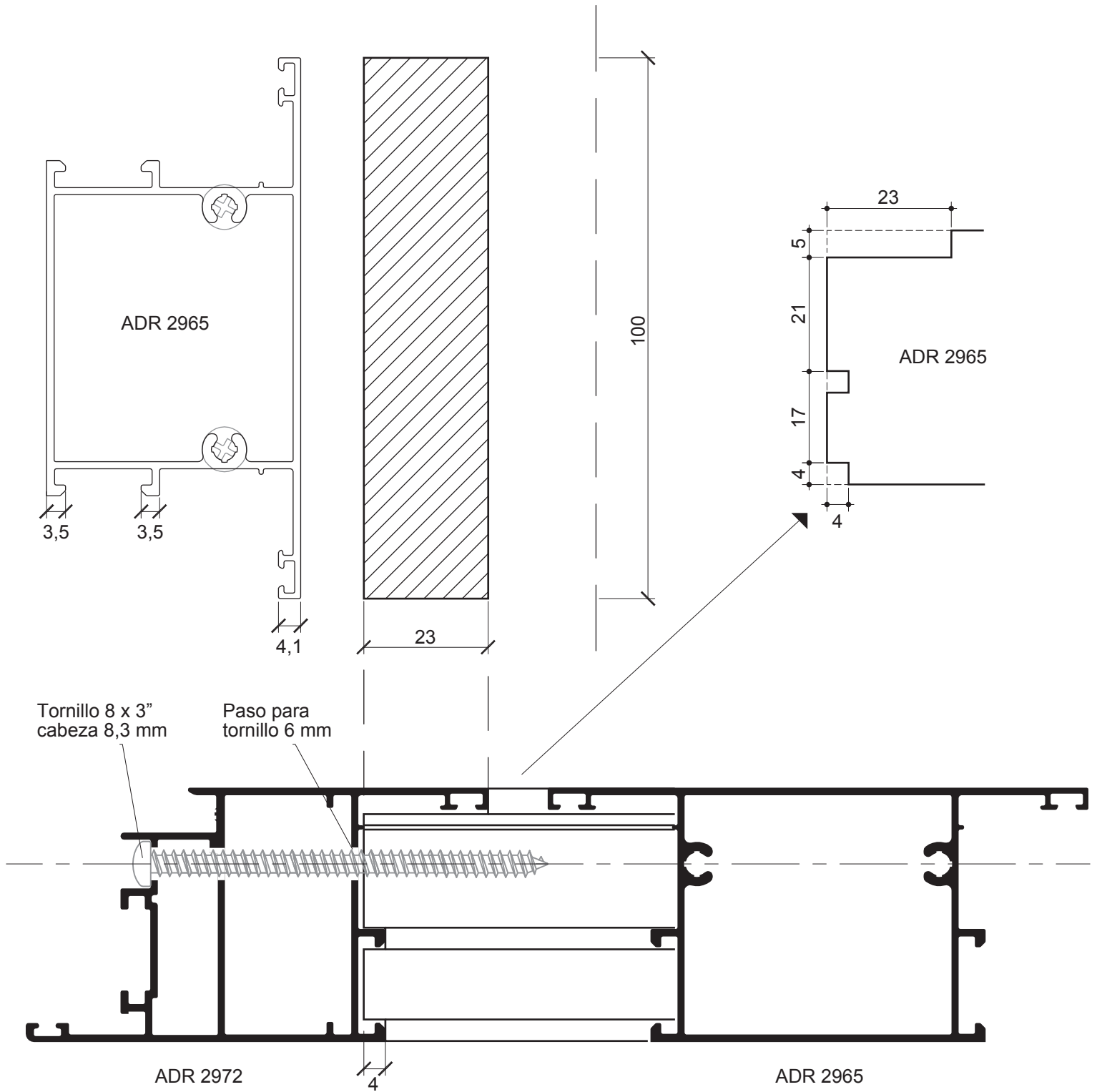
Mecanizado para escuadra AA680 con botón 10 mm.



ADR 2974

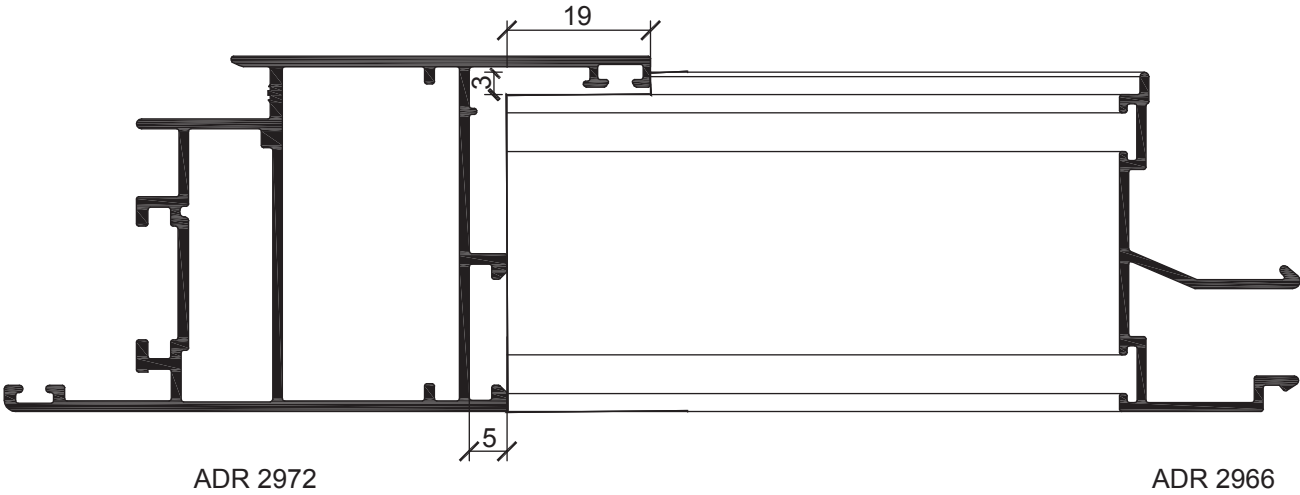
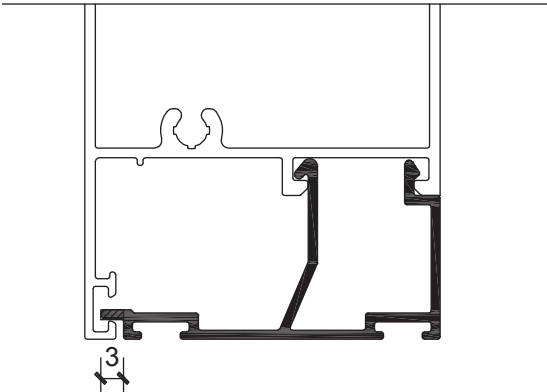
Mecanizados

Mecanizado para travesaño / Zócalo ADR 2965

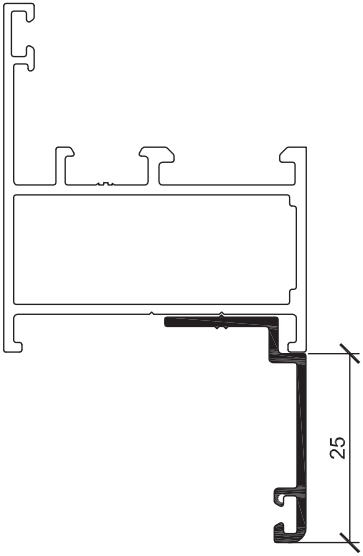


Mecanizados

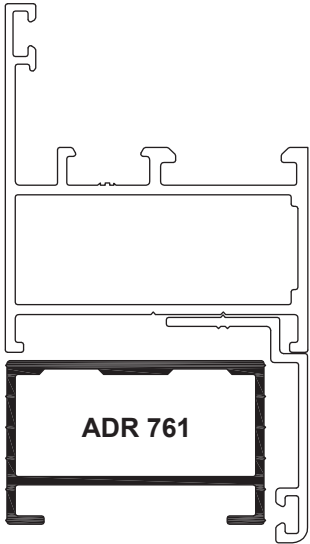
Mecanizado para portafelpas ADR 2966



Selección de tapajuntas y premarco

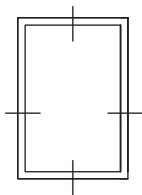


ADR 1517



ADR 761

Medidas de corte



Paño fijo

Perfiles

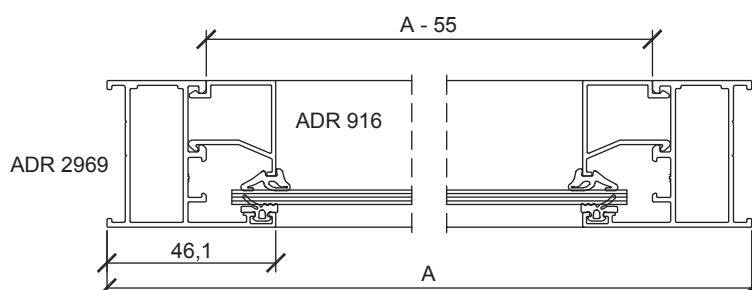
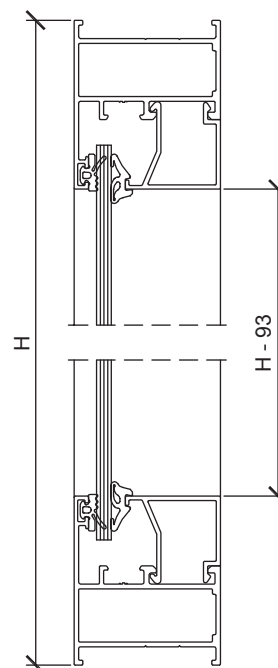
Código	Descripción	Cant.	Medida	Corte
ADR 2969	Marco batiente	2	A	45°/45°
ADR 2969	Marco batiente	2	H	45°/45°
ADR 916	Contravidrio recto 26 mm	2	A - 55	90°/90°
ADR 916	Contravidrio recto 26 mm	2	H - 93	90°/90°

Accesorios y Guarniciones

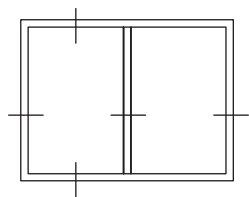
Código	Descripción	Cant.
AA255	Escuadra para marcos	4
AG562E	Guarnición exterior de vidrio 2,5 mm	2A + 2H
AG554E	Guarnición interior de vidrio 3 mm	2A + 2H

Vidrios

Vidrio 4 mm: A - 68 // H - 68



Medidas de corte



Paños fijos con travesaño

Perfiles

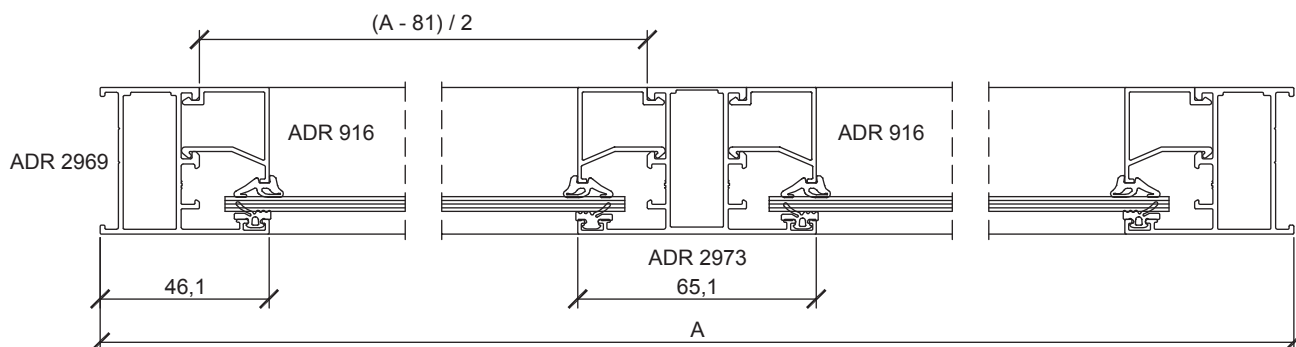
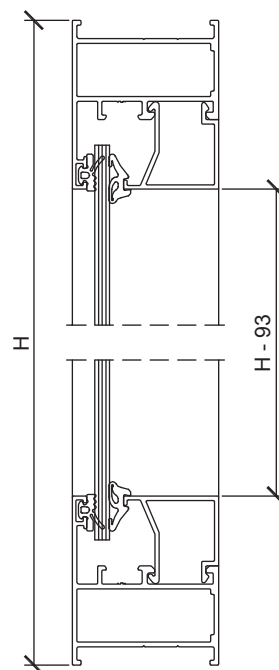
Código	Descripción	Cant.	Medida	Corte
ADR 2969	Marco batiente	2	A	45°/45°
ADR 2969	Marco batiente	2	H	45°/45°
ADR 2973	Travesaño paño fijo	1	H - 45	90°/90°
ADR 916	Contravidrio recto 26 mm	4	(A - 81) / 2	90°/90°
ADR 916	Contravidrio recto 26 mm	4	H - 93	90°/90°

Accesorios y Guarniciones

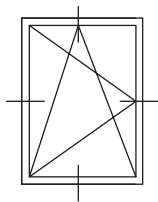
Código	Descripción	Cant.
AA255	Escuadra para marcos	4
AA017	Escuadra armado travesaño	2
AG562E	Guarnición exterior de vidrio 2,5 mm	2A + 2H
AG554E	Guarnición interior de vidrio 3 mm	2A + 2H

Vidrios

Vidrio 4 mm: (A - 107) / 2 // H - 68



Medidas de corte



Ventana 1 hoja oscilo-batiente

Perfiles

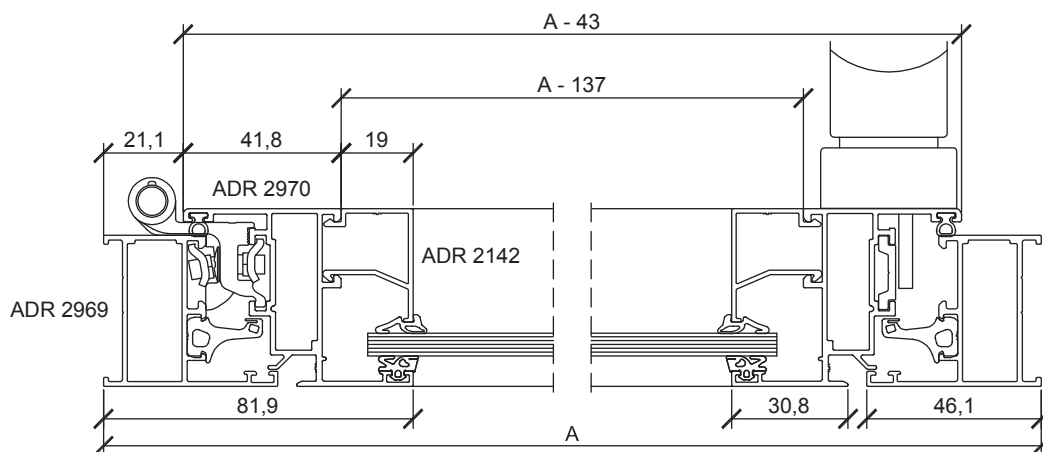
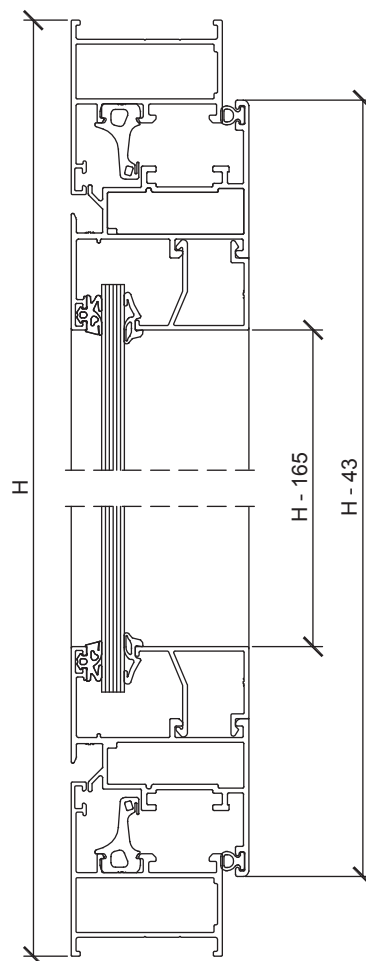
Código	Descripción	Cant.	Medida	Corte
ADR 2969	Marco batiente	2	A	45°/45°
ADR 2969	Marco batiente	2	H	45°/45°
ADR 2970	Hoja batiente	2	A - 43	45°/45°
ADR 2970	Hoja batiente	2	H - 43	45°/45°
ADR 2142	Contravidrio recto 30 mm	2	A - 137	90°/90°
ADR 2142	Contravidrio recto 30 mm	2	H - 165	90°/90°

Accesorios y Guarniciones

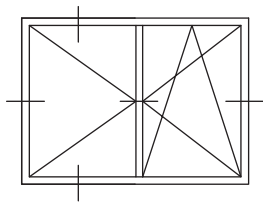
Código	Descripción	Cant.
AA014	Tapa desagüe	2
AA255	Escuadra para marcos	4
AA290	Escuadra hoja batiente	4
AA265	Mecanismo oscilo-batiente	1
AG061E	Guarnición interior de hoja	2A + 2H
AG550E	Guarnición junta central	2A + 2H
AG562E	Guarnición exterior de vidrio 2,5 mm	2A + 2H
AG554E	Guarnición interior de vidrio 3 mm	2A + 2H

Vidrios

Vidrio 6 mm: A - 140 // H - 140



Medidas de corte



Ventana oscilo-batiente de 2 hojas

Perfiles

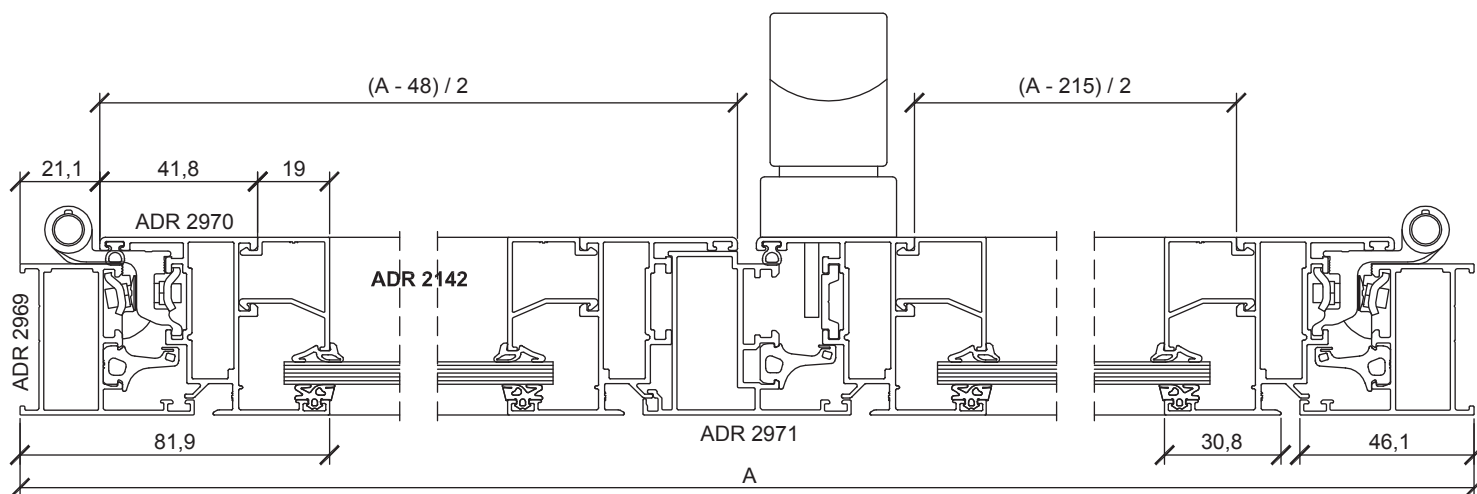
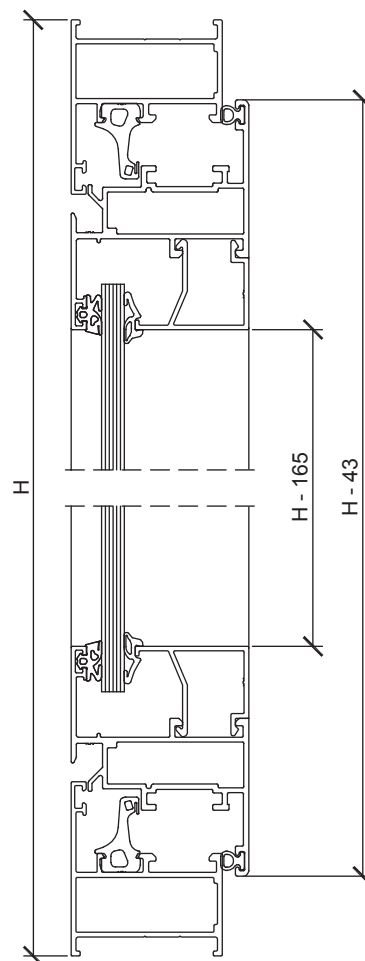
Código	Descripción	Cant.	Medida	Corte
ADR 2969	Marco batiente	2	A	45°/45°
ADR 2969	Marco batiente	2	H	45°/45°
ADR 2970	Hoja batiente	4	(A - 48) / 2	45°/45°
ADR 2970	Hoja batiente	4	H - 43	45°/45°
ADR 2971	Inversor 2º hoja	1	H - 103	90°/90°
ADR 2142	Contravidrio recto 30 mm	4	(A - 215) / 2	90°/90°
ADR 2142	Contravidrio recto 30 mm	4	H - 165	90°/90°

Accesorios y Guarniciones

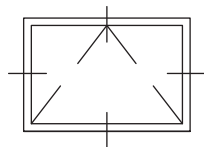
Código	Descripción	Cant.
AA014	Tapa desagüe	2
AA255	Escuadra para marcos	4
AA290	Escuadra hoja batiente	8
AA265	Mecanismo oscilo-batiente	1
AA263	Pasador 2º hoja ventana	2
AA275	Traba varilla y 3º cierre	2
AA618	Encuentro central doble hoja	2
AG061E	Guarnición interior de hoja	2A + 4H
AG550E	Guarnición junta central	2A + 3H
AG562E	Guarnición exterior de vidrio 2,5 mm	2A + 4H
AG554E	Guarnición interior de vidrio 3 mm	2A + 4H

Vidrios

Vidrio 6 mm: (A - 242) / 2 // H - 140



Medidas de corte



Ventana banderola

Perfiles

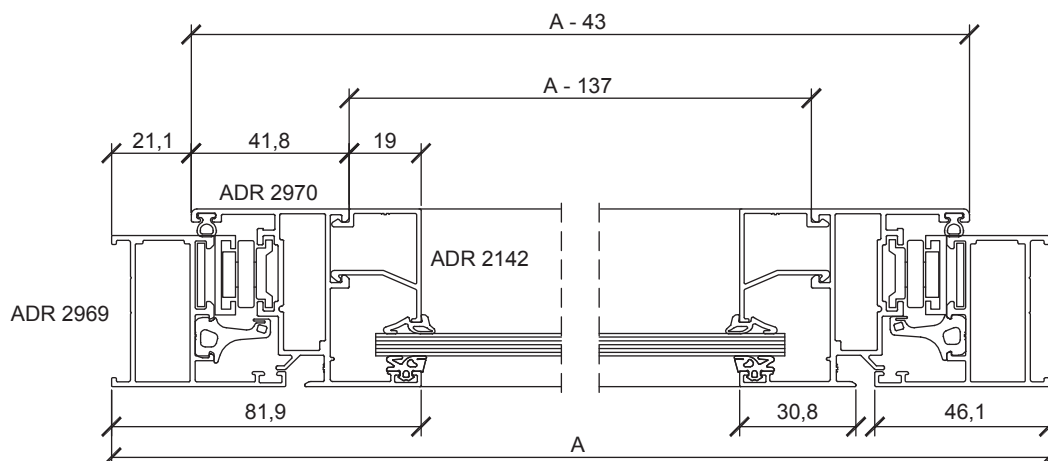
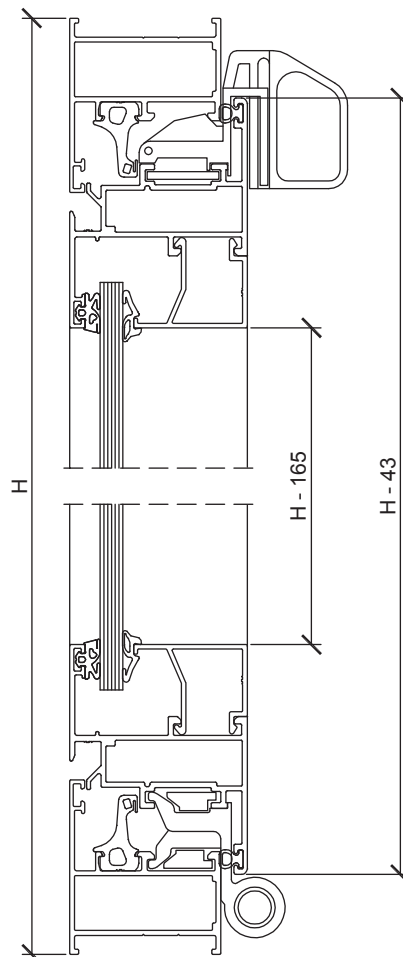
Código	Descripción	Cant.	Medida	Corte
ADR 2969	Marco batiente	2	A	45°/45°
ADR 2969	Marco batiente	2	H	45°/45°
ADR 2970	Hoja batiente	2	A - 43	45°/45°
ADR 2970	Hoja batiente	2	H - 43	45°/45°
ADR 2142	Contravidrio recto 30 mm	2	A - 137	90°/90°
ADR 2142	Contravidrio recto 30 mm	2	H - 165	90°/90°

Accesorios y Guarniciones

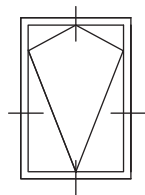
Código	Descripción	Cant.
AA014	Tapa desagüe	2
AA255	Escuadra para marcos	4
AA290	Escuadra hoja batiente	4
AA257	Bisagra de dos cuerpos	2
AA261	Limitador de apertura banderola	1 par
AA274	Cierre banderola en cámara	1
AG061E	Guarnición interior de hoja	2A + 2H
AG550E	Guarnición junta central	2A + 2H
AG562E	Guarnición exterior de vidrio 2,5 mm	2A + 2H
AG554E	Guarnición interior de vidrio 3 mm	2A + 2H

Vidrios

Vidrio 6 mm: A - 140 // H - 140



Medidas de corte



Ventana desplazable

Perfiles

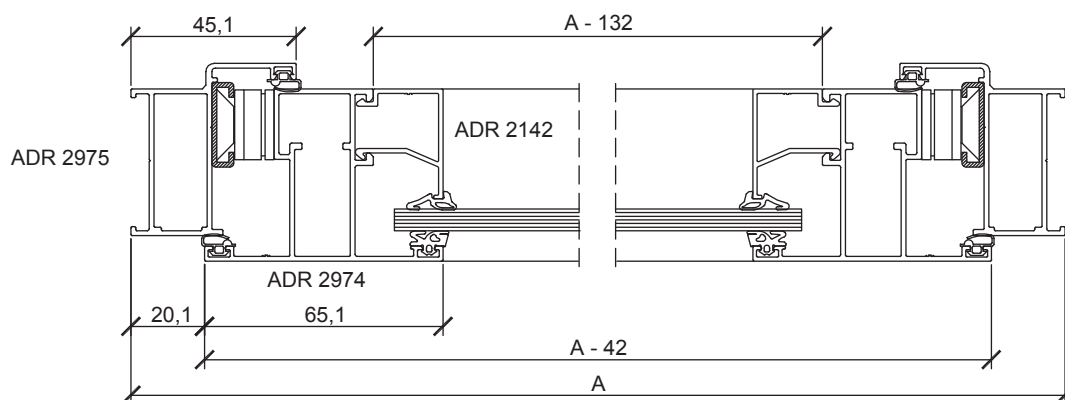
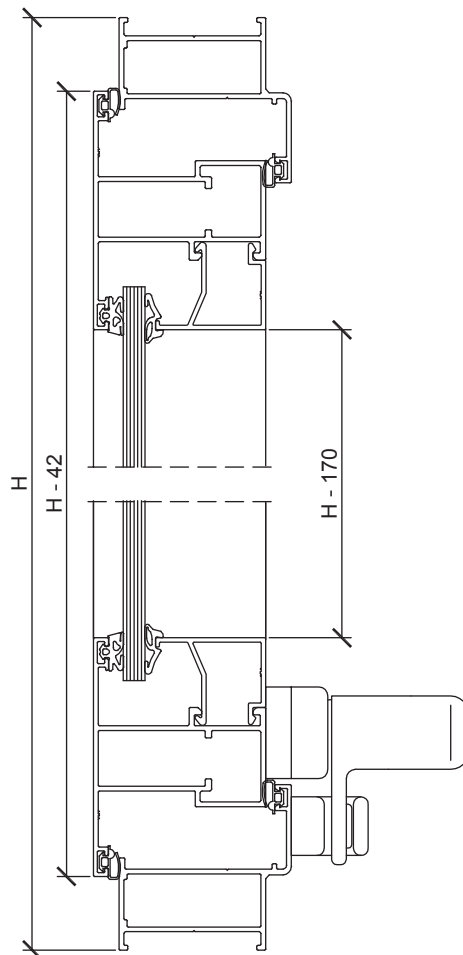
Código	Descripción	Cant.	Medida	Corte
ADR 2975	Marco proyectante	2	A	45°/45°
ADR 2975	Marco proyectante	2	H	45°/45°
ADR 2974	Hoja proyectante	2	A - 40	45°/45°
ADR 2974	Hoja proyectante	2	H - 40	45°/45°
ADR 2142	Contravidrio recto 30 mm	2	A - 132	90°/90°
ADR 2142	Contravidrio recto 30 mm	2	H - 170	90°/90°

Accesorios y Guarniciones

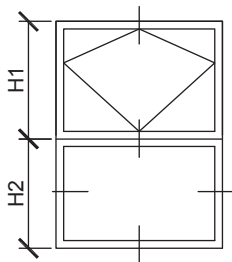
Código	Descripción	Cant.
AA680	Escuadra marco y hoja desplazable	8
AA035	Aldaba ventana desplazable	1
AA125/126	Tijera para desplazable	1 par
AG060E	Guarnición doble contacto	4A + 4H
AG562E	Guarnición exterior de vidrio 2,5 mm	2A + 2H
AG554E	Guarnición interior de vidrio 3 mm	2A + 2H

Vidrios

Vidrio 6 mm: A - 146 // H - 146



Medidas de corte



Ventana 1 hoja desplazable + 1 paño fijo

Perfiles

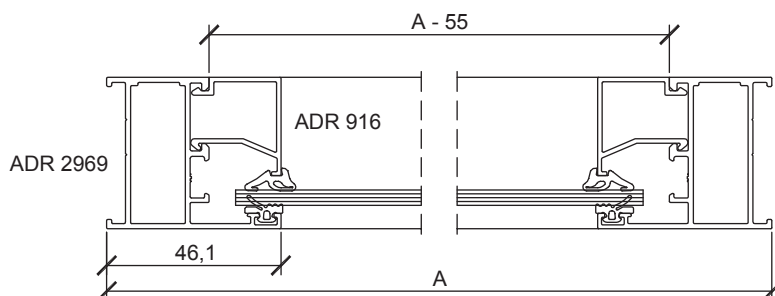
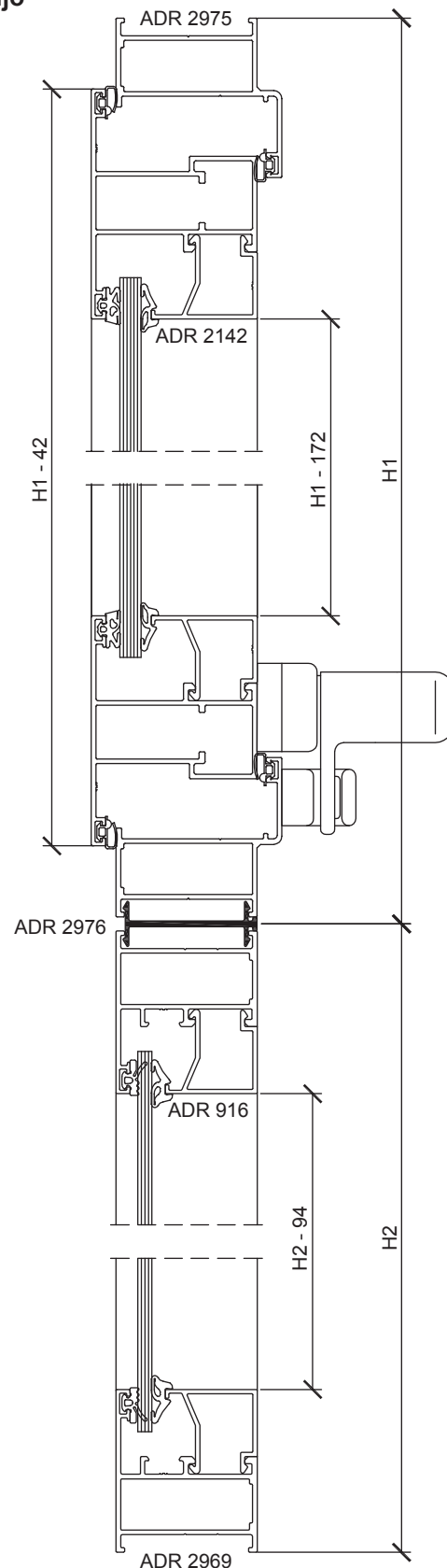
Código	Descripción	Cant.	Medida	Corte
ADR 2975	Marco proyectante	2	A	45°/45°
ADR 2975	Marco proyectante	2	H1 - 2	45°/45°
ADR 2969	Marco batiente	2	A	45°/45°
ADR 2969	Marco batiente	2	H2 - 2	45°/45°
ADR 2976	Acople 40/40	1	A	90°/90°
ADR 2974	Hoja proyectante	2	A - 40	45°/45°
ADR 2974	Hoja proyectante	2	H1 - 42	45°/45°
ADR 2142	Contravidrio recto 30 mm	2	A - 132	90°/90°
ADR 2142	Contravidrio recto 30 mm	2	H1 - 172	90°/90°
ADR 916	Contravidrio recto 26 mm	2	A - 55	90°/90°
ADR 916	Contravidrio recto 26 mm	2	H2 - 94	90°/90°

Accesorios y Guarniciones

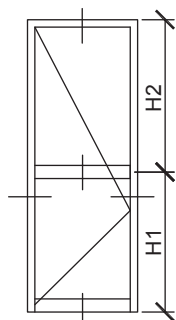
Código	Descripción	Cant.
AA255	Escuadra para marcos	8
AA680	Escuadra marco y hoja desplazable	4
AA035	Aldaba ventana desplazable	1
AA125/126	Tijera para desplazable	1 par
AA255	Escuadra para marcos	4
AG060E	Guarnición doble contacto	4A + 4H1
AG562E	Guarnición exterior de vidrio 2,5 mm	4A + 4H
AG554E	Guarnición interior de vidrio 3 mm	4A + 4H

Vidrios

Vidrio 6 mm: A - 146 // H1 - 149 Vidrio 6 mm: A - 68 // H2 - 70



Medidas de corte



Puerta de abrir

Perfiles

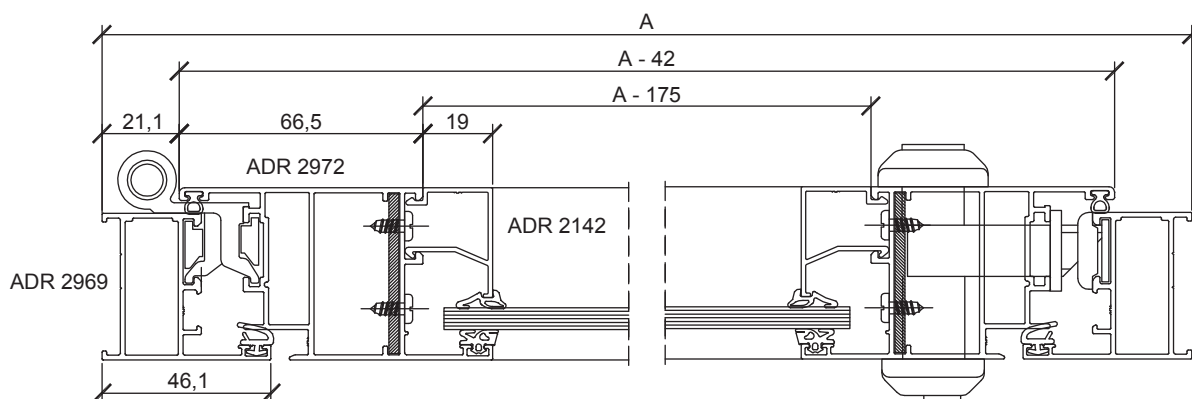
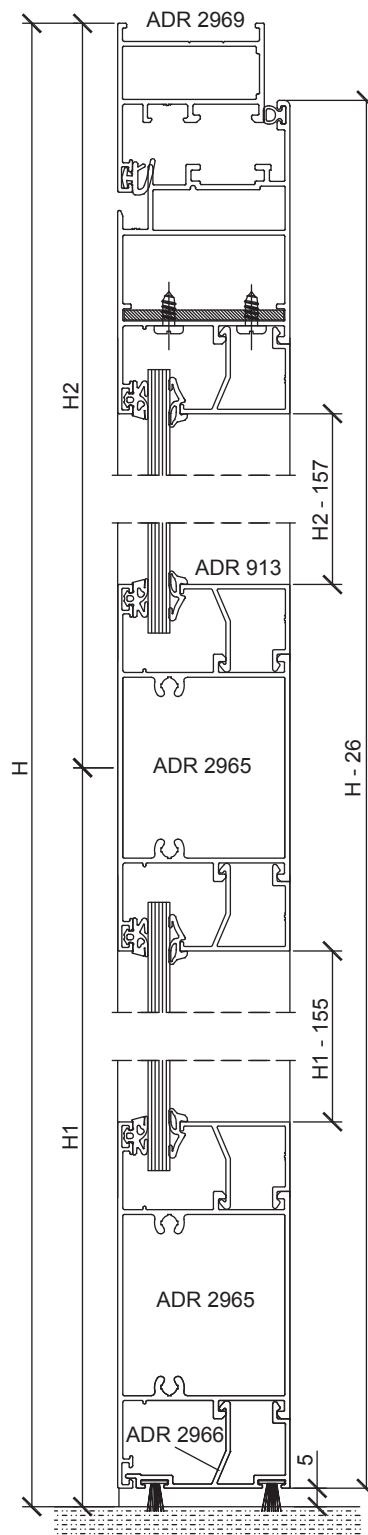
Código	Descripción	Cant.	Medida	Corte
ADR 2969	Marco batiente	1	A	45°/45°
ADR 2969	Marco batiente	2	H	45°/90°
ADR 2972	Hoja puerta	1	A - 42	45°/45°
ADR 2972	Hoja puerta	2	H - 26	45°/90°
ADR 2965	Zócalo / travesaño puerta	2	A - 165	90°/90°
ADR 2966	Porta felpas de puerta	1	A - 42	90°/90°
ADR 2142	Contravidrio recto 30 mm	4	A - 175	90°/90°
ADR 2142	Contravidrio recto 26 mm	2	H1 - 155	90°/90°
ADR 2142	Contravidrio recto 26 mm	2	H2 - 157	90°/90°

Accesorios y Guarniciones

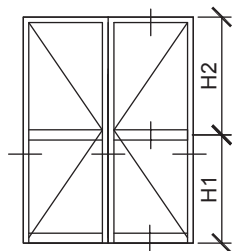
Código	Descripción	Cant.
AA255	Escuadra para marcos	2
AA290	Escuadra hoja batiente	2
AA291	Escuadra alineamiento / refuerzo 50 x 50 x 3	2
AA213	Tornillo de armado 10 x 1 1/2	8
AA259	Bisagra de tres cuerpos	3
AA268	Manija doble balancín	1
AA273	Cerradura para puerta	1
AG060E	Guarnición doble contacto	A + 2H
AG061E	Guarnición interior de hoja	A + 2H
AG562E	Guarnición exterior de vidrio 2,5 mm	4A + 4H
AG554E	Guarnición interior de vidrio 3 mm	4A + 4H

Vidrios

Vidrio 6 mm: A - 189 // H1 - 131 Vidrio 6 mm: A - 189 // H2 - 132



Medidas de corte



Puerta de abrir de 2 hojas

Perfiles

Código	Descripción	Cant.	Medida	Corte
ADR 2969	Marco batiente	1	A	45°/45°
ADR 2969	Marco batiente	2	H	45°/90°
ADR 2972	Hoja puerta	2	(A - 47) / 2	45°/45°
ADR 2972	Hoja puerta	4	H - 26	45°/90°
ADR 2971	Inversor 2º hoja	1	H - 56	90°/90°
ADR 2965	Zócalo / travesaño puerta	4	(A - 298) / 2	90°/90°
ADR 2966	Porta felpas de puerta	2	(A - 47) / 2	90°/90°
ADR 2142	Contravidrio recto 30 mm	8	(A - 313) / 2	90°/90°
ADR 2142	Contravidrio recto 30 mm	4	H1 - 155	90°/90°
ADR 2142	Contravidrio recto 30 mm	4	H2 - 157	90°/90°

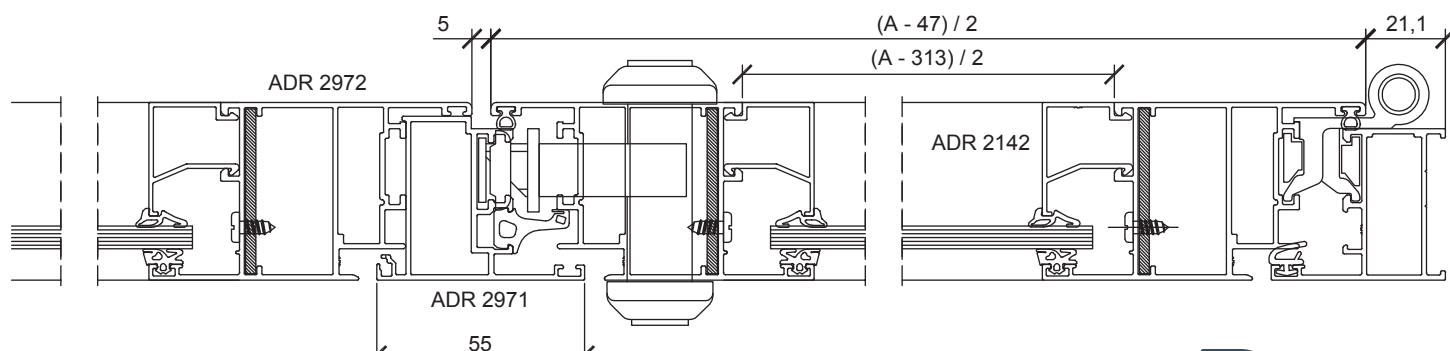
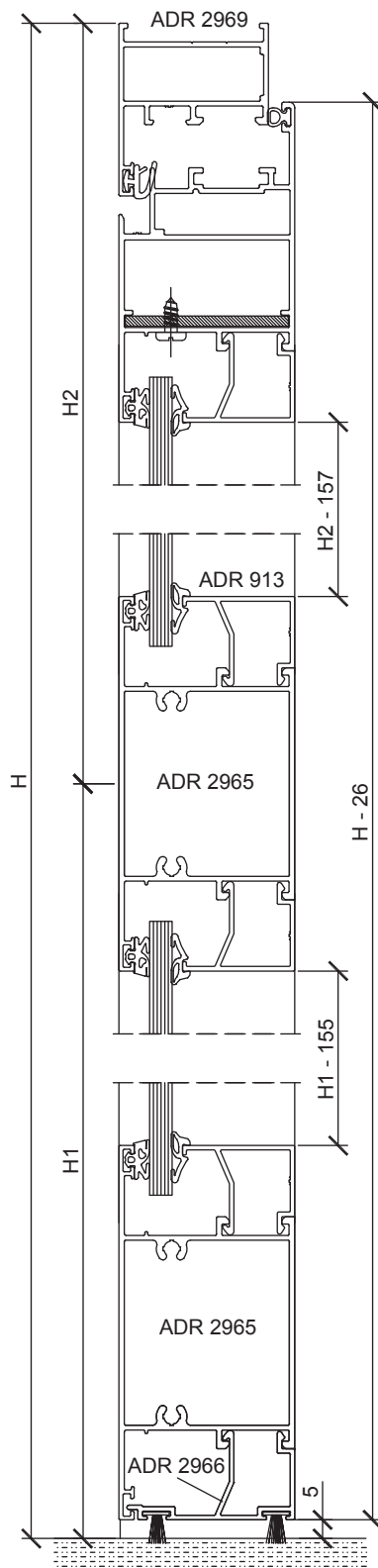
Accesorios y Guarniciones

Código	Descripción	Cant.
AA255	Escuadra para marcos	2
AA290	Escuadra hoja batiente	4
AA291	Escuadra alineamiento / refuerzo 50 x 50 x 3	4
AA213	Tornillo de armado 10 x 1 1/2	16
AA259	Bisagra de tres cuerpos	6
AA268	Manija doble balancín	1
AA273	Cerradura para puerta	1
AA618	Tapón inversor 2º hoja	1
AA264	Pasador 2º hoja puerta	2
AA275	Traba varilla y 3º cierre	1
AA276	Terminal pasador a piso	1
AG060E	Guarnición doble contacto	A + 3H
AG061E	Guarnición interior de hoja	A + 2H
AG550E	Guarnición junta central	H
AG562E	Guarnición exterior de vidrio 2,5 mm	8A + 8H
AG554E	Guarnición interior de vidrio 3 mm	8A + 8H

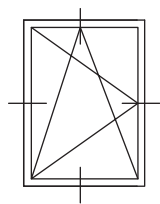
Vidrios

Vidrio 6 mm: A - 189 // H1 - 131

Vidrio 6 mm: A - 189 // H2 - 132



Medidas de corte



ROTONDA 640 EQ + R640 Ventana 1 hoja oscilo-batiente

Perfiles

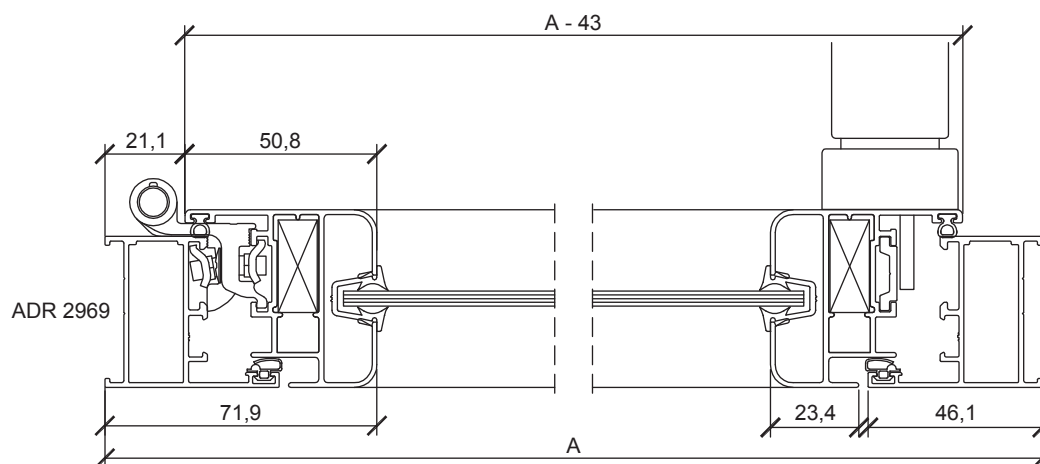
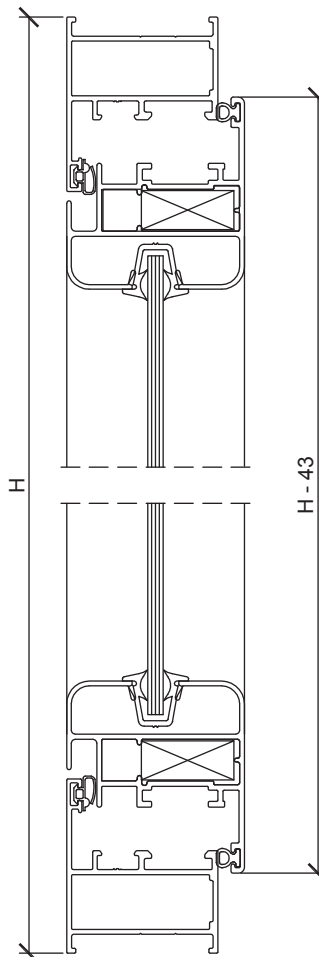
Código	Descripción	Cant.	Medida	Corte
ADR 2969	Marco batiente	2	A	45°/45°
ADR 2969	Marco batiente	2	H	45°/45°
ADR 2467	Hoja batiente	2	A - 43	45°/45°
ADR 2467	Hoja batiente	2	H - 43	45°/45°

Accesorios y Guarniciones

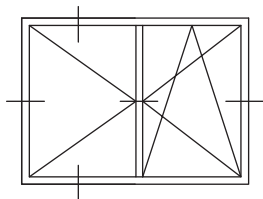
Código	Descripción	Cant.
AA014	Tapa desagüe	2
AA255	Escuadra para marcos	4
AA256	Escuadra hoja batiente	4
AA265	Mecanismo oscilo-batiente	1
AG061E	Guarnición interior de hoja	2A + 2H
AG060E	Guarnición exterior de hoja	2A + 2H
AG562E	Guarnición exterior de vidrio 2,5 mm	2A + 2H
AG554E	Guarnición interior de vidrio 3 mm	2A + 2H

Vidrios

Vidrio 6 mm: A - 124 // H - 124



Medidas de corte



ROTONDA 640 EQ + R640 Ventana oscilo-batiente de 2 hojas

Perfiles

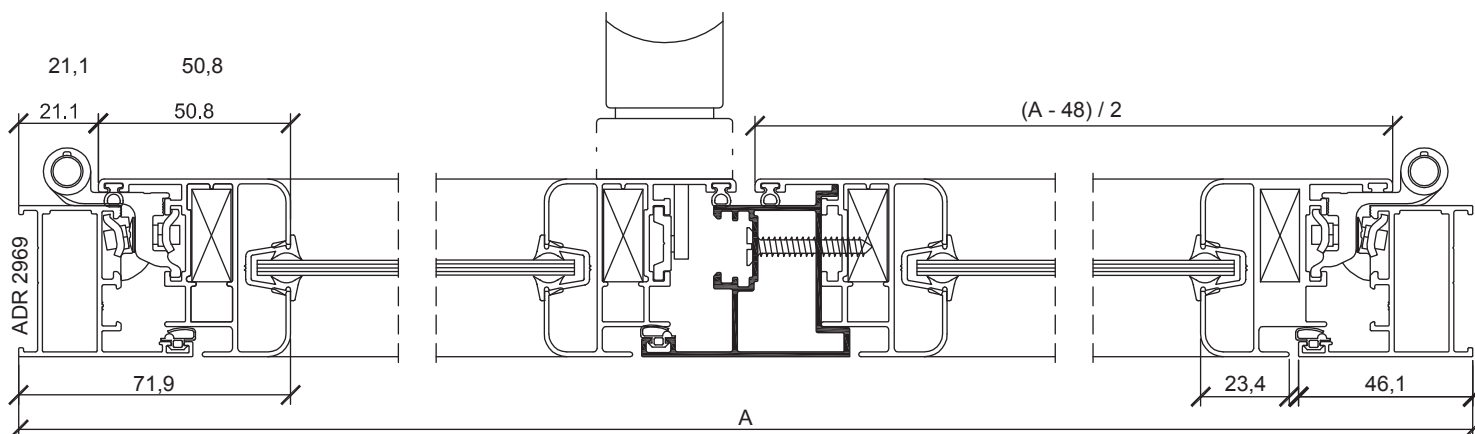
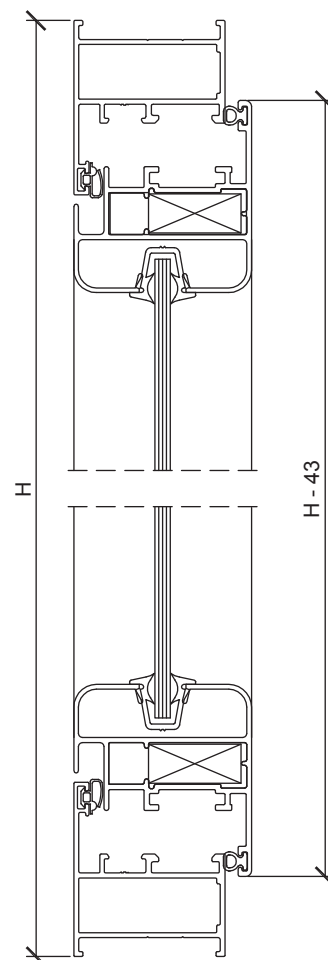
Código	Descripción	Cant.	Medida	Corte
ADR 2969	Marco batiente	2	A	45°/45°
ADR 2969	Marco batiente	2	H	45°/45°
ADR 2467	Hoja batiente	4	(A - 48) / 2	45°/45°
ADR 2467	Hoja batiente	4	H - 43	45°/45°
ADR 2469	Inversor 2° hoja	1	H - 103	90°/90°

Accesorios y Guarniciones

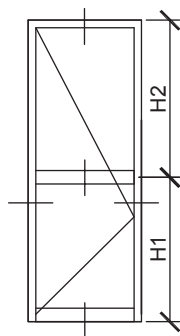
Código	Descripción	Cant.
AA014	Tapa desagüe	2
AA255	Escuadra para marcos	4
AA256	Escuadra hoja batiente	8
AA265	Mecanismo oscilo-batiente	1
AA263	Pasador 2° hoja ventana	2
AA275	Traba varilla y 3° cierre	2
AA282	Encuentro central doble hoja	2
AG061E	Guarnición interior de hoja	2A + 4H
AG060E	Guarnición exterior de hoja	2A + 3H
AG562E	Guarnición exterior de vidrio 2,5 mm	2A + 4H
AG554E	Guarnición interior de vidrio 3 mm	2A + 4H

Vidrios

Vidrio 6 mm: (A - 210) / 2 // H - 124



Medidas de corte



ROTONDA 640 EQ + R640

Puerta de abrir

Perfiles

Código	Descripción	Cant.	Medida	Corte
ADR 2466	Marco batiente	1	A	45°/45°
ADR 2466	Marco batiente	2	H	45°/90°
ADR 2972	Hoja puerta	1	A - 48	45°/45°
ADR 2972	Hoja puerta	2	H - 29	45°/90°
ADR 2965	Zócalo / travesaño puerta	2	A - 173	90°/90°
ADR 2966	Porta felpas de puerta	1	A - 48	90°/90°
ADR 2142	Contravidrio recto 30 mm	4	A - 181	90°/90°
ADR 2142	Contravidrio recto 30 mm	2	H1 - 155	90°/90°
ADR 2142	Contravidrio recto 30 mm	2	H2 - 160	90°/90°

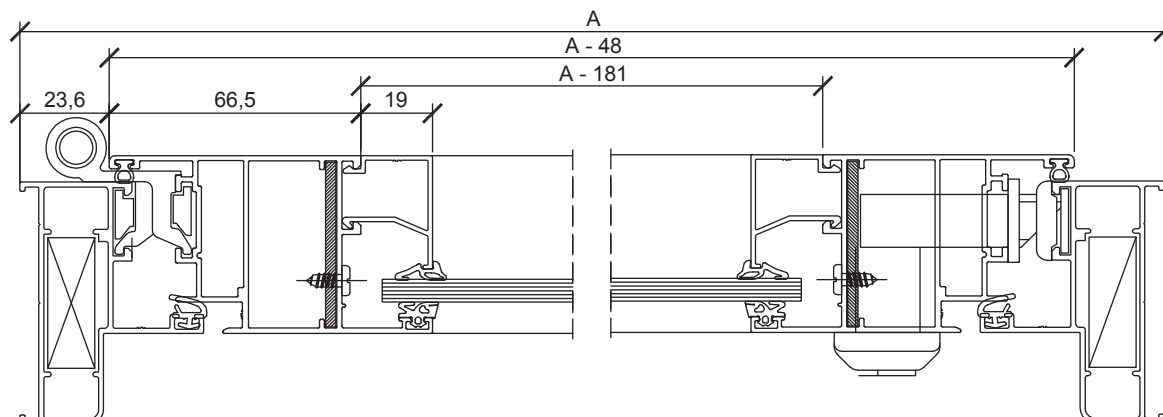
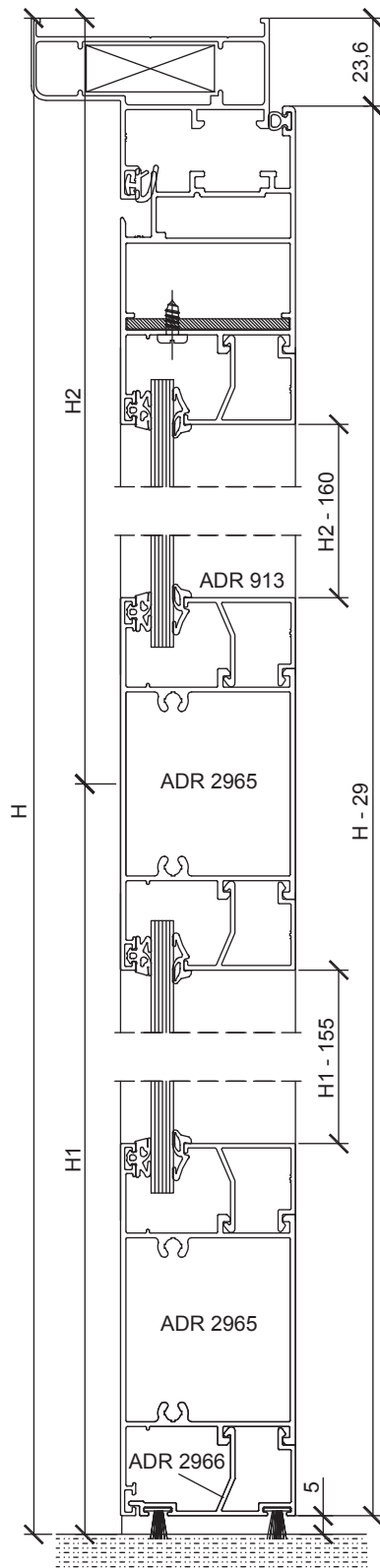
Accesorios y Guarniciones

Código	Descripción	Cant.
AA255	Escuadra para marcos	2
AA290	Escuadra hoja batiente	2
AA291	Escuadra alineamiento / refuerzo 50 x 50 x 3	2
AA213	Tornillo de armado 10 x 1 1/2	8
AA259	Bisagra de tres cuerpos	3
AA268	Manija doble balancín	1
AA273	Cerradura para puerta	1
AG060E	Guarnición doble contacto	A + 2H
AG061E	Guarnición interior de hoja	A + 2H
AG562E	Guarnición exterior de vidrio 2,5 mm	4A + 4H
AG554E	Guarnición interior de vidrio 3 mm	4A + 4H

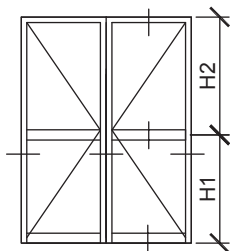
Vidrios

Vidrio 6 mm: A - 189 // H1 - 131

Vidrio 6 mm: A - 189 // H2 - 132



Medidas de corte



ROTONDA 640 EQ + R640

Puerta de abrir de 2 hojas

Perfiles

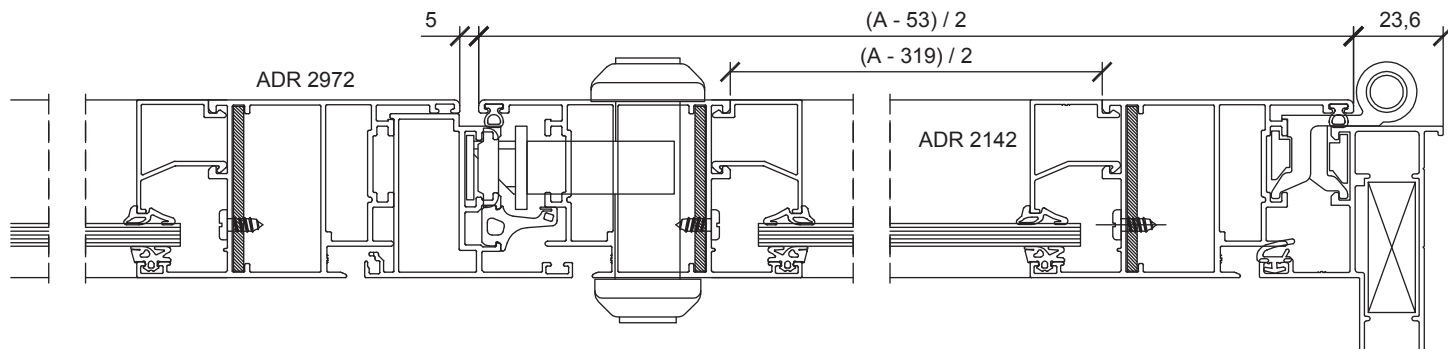
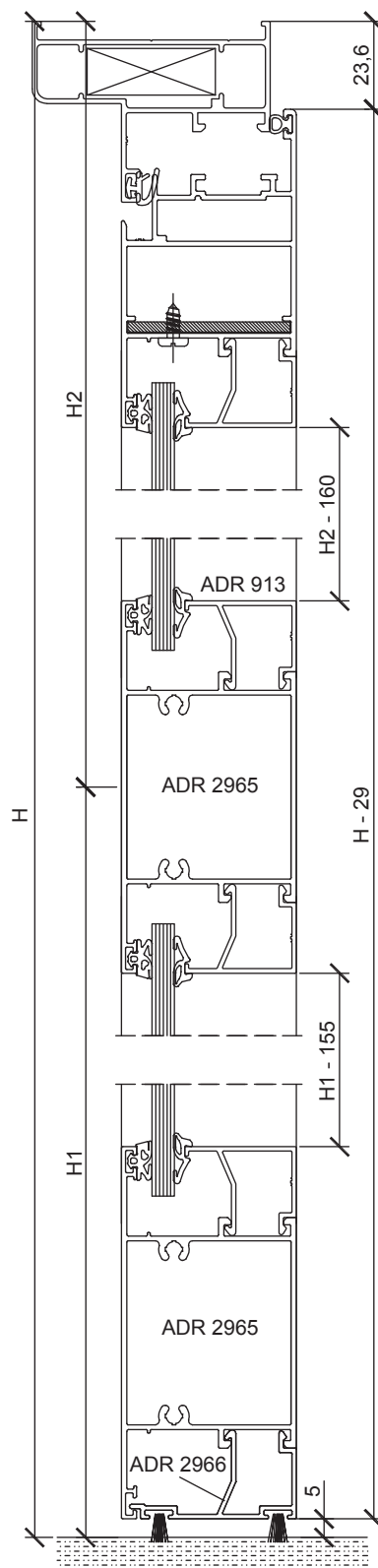
Código	Descripción	Cant.	Medida	Corte
ADR 2969	Marco batiente	1	A	45°/45°
ADR 2969	Marco batiente	2	H	45°/90°
ADR 2972	Hoja puerta	2	(A - 53) / 2	45°/45°
ADR 2972	Hoja puerta	4	H - 29	45°/90°
ADR 2971	Inversor 2º puerta	1	H - 59	90°/90°
ADR 2965	Zócalo / travesaño puerta	4	(A - 298) / 2	90°/90°
ADR 2966	Porta felpas de puerta	2	(A - 53) / 2	90°/90°
ADR 2142	Contravidrio recto 30 mm	8	(A - 319) / 2	90°/90°
ADR 2142	Contravidrio recto 30 mm	4	H1 - 155	90°/90°
ADR 2142	Contravidrio recto 30 mm	4	H2 - 160	90°/90°

Accesorios y Guarniciones

Código	Descripción	Cant.
AA255	Escuadra para marcos	2
AA290	Escuadra hoja batiente	4
AA291	Escuadra alineamiento / refuerzo 50 x 50 x 3	4
AA213	Tornillo de armado 10 x 1 1/2	16
AA259	Bisagra de tres cuerpos	6
AA268	Manija doble balancín	1
AA273	Cerradura para puerta	1
AA618	Tapón inversor 2º hoja	1
AA264	Pasador 2º hoja puerta	2
AA275	Traba varilla y 3º cierre	1
AA276	Terminal pasador a piso	1
AG060E	Guarnición doble contacto	A + 3H
AG061E	Guarnición interior de hoja	A + 2H
AG550E	Guarnición junta central	H
AG562E	Guarnición exterior de vidrio 2,5 mm	8A + 8H
AG554E	Guarnición interior de vidrio 3 mm	8A + 8H

Vidrios

Vidrio 6 mm: A - 189 // H1 - 131 Vidrio 6 mm: A - 189 // H2 - 132



Asistencia Técnica

El Departamento de Asistencia Técnica está a disposición de profesionales, carpinteros y usuarios.

Las consultas pueden realizarse al:

0800 222 HYDRO (0800 222 49376) / www.hydro.com

El presente catálogo rige a partir del 1 de julio de 2019, reemplazando versiones anteriores.



We are aluminium

Hydro Extrusion Argentina S.A.
Calle 4 N° 262
B1629MXA - Pilar - Argentina
0800 222 HYDRO (0800 222 49376)
www.hydroextrusion.com